



ЭЛЕКТРООБОРУДОВАНИЕ ДЛЯ ВЗРЫВООПАСНЫХ ЗОН



Архангельск (8182)63-90-72
Астана (7172)727-132
Астрахань (8512)99-46-04
Барнаул (3852)73-04-60
Белгород (4722)40-23-64
Брянск (4832)59-03-52
Владивосток (423)249-28-31
Волгоград (844)278-03-48
Волгодла (8172)26-41-59
Воронеж (473)204-51-73
Екатеринбург (343)384-55-89
Иваново (4932)77-34-06

Ижевск (3412)26-03-58
Иркутск (395)279-98-46
Казань (843)206-01-48
Калининград (4012)72-03-81
Калуга (4842)92-23-67
Кемерово (3842)65-04-62
Киров (8332)68-02-04
Краснодар (861)203-40-90
Красноярск (391)204-63-61
Курск (4712)77-13-04
Липецк (4742)52-20-81
Киргизия (996)312-96-26-47

Магнитогорск (3519)55-03-13
Москва (495)268-04-70
Мурманск (8152)59-64-93
Набережные Челны (8552)20-53-41
Нижний Новгород (831)429-08-12
Новокузнецк (3843)20-46-81
Новосибирск (383)227-86-73
Омск (3812)21-46-40
Орел (4862)44-53-42
Оренбург (3532)37-68-04
Пенза (8412)22-31-16
Казахстан (772)734-952-31

Пермь (342)205-81-47
Ростов-на-Дону (863)308-18-15
Рязань (4912)46-61-64
Самара (846)206-03-16
Санкт-Петербург (812)309-46-40
Саратов (845)249-38-78
Севастополь (8692)22-31-93
Симферополь (3652)67-13-56
Смоленск (4812)29-41-54
Сочи (862)225-72-31
Ставрополь (8652)20-65-13
Таджикистан (992)427-82-92-69

Сургут (3462)77-98-35
Тверь (4822)63-31-35
Томск (3822)98-41-53
Тула (4872)74-02-29
Тюмень (3452)66-21-18
Ульяновск (8422)24-23-59
Уфа (347)229-48-12
Хабаровск (4212)92-98-04
Челябинск (351)202-03-61
Череповец (8202)49-02-64
Ярославль (4852)69-52-93

<http://e2s.nt-rt.ru> || esq@nt-rt.ru

СОДЕРЖАНИЕ

ПРАВИЛА PFEER / УКООА	4
СТУПЕНИ СИГНАЛИЗАЦИИ	4
ЧАСТОТЫ АВАРИЙНЫХ СИГНАЛОВ	5
СОВЕТЫ ПО ПРАВИЛЬНОМУ ВЫБОРУ АВАРИЙНЫХ СИГНАЛИЗАТОРОВ	6

1. ВЗРЫВОЗАЩИЩЁННОЕ ИСПОЛНЕНИЕ..... 10

1.1. ОПОВЕЩАТЕЛИ СЕРИИ VEx

VExBG05 ОПТИЧЕСКИЙ СИГНАЛИЗАТОР	10
VExBG10 ОПТИЧЕСКИЙ СИГНАЛИЗАТОР	11
VExBG15 ОПТИЧЕСКИЙ СИГНАЛИЗАТОР	12
VExBG21 ОПТИЧЕСКИЙ СИГНАЛИЗАТОР	13
VExBGL2 ОПТИЧЕСКИЙ СИГНАЛИЗАТОР	14
VExS120 ЗВУКОВОЙ СИГНАЛИЗАТОР	15
VExS110 ЗВУКОВОЙ СИГНАЛИЗАТОР	16
VExS110 ЗВУКОВОЙ СИГНАЛИЗАТОР	17
VExH120 ЗВУКОВОЙ СИГНАЛИЗАТОР	18
VExH120 ЗВУКОВОЙ СИГНАЛИЗАТОР	19
VExCS110-05 КОМБИНИРОВАННОЕ УСТРОЙСТВО	20
VExCS110-05 КОМБИНИРОВАННОЕ УСТРОЙСТВО	21
VExCS110-L2 КОМБИНИРОВАННОЕ УСТРОЙСТВО	22
VExCS110-L2 КОМБИНИРОВАННОЕ УСТРОЙСТВО	23
VExCBG05-05 КОМБИНИРОВАННОЕ УСТРОЙСТВО	24
VExCBGL2-L2 КОМБИНИРОВАННОЕ УСТРОЙСТВО	25
VExL15 ГРОМКОГОВОРИТЕЛЬ	26
VExL25 ГРОМКОГОВОРИТЕЛЬ	27
VExTBG05 ТЕЛЕФОННЫЙ ОПОВЕЩАТЕЛЬ	28
VExTS110 ТЕЛЕФОННЫЙ ОПОВЕЩАТЕЛЬ	29
VExCTS110-05 ТЕЛЕФОННЫЙ ОПОВЕЩАТЕЛЬ	30

1.2. ОПОВЕЩАТЕЛИ СЕРИИ GNEx

GNExS1R ЗВУКОВОЙ СИГНАЛИЗАТОР	31
GNExS1 ЗВУКОВОЙ СИГНАЛИЗАТОР	32
GNExS2 ЗВУКОВОЙ СИГНАЛИЗАТОР	33
GNExL1 ГРОМКОГОВОРИТЕЛЬ	34
GNExL2 ГРОМКОГОВОРИТЕЛЬ	35

1.3. ОПОВЕЩАТЕЛИ СЕРИИ E2x

E2xL15F ГРОМКОГОВОРИТЕЛЬ	36
E2xL25F ГРОМКОГОВОРИТЕЛЬ	37
E2xS1F ЗВУКОВОЙ СИГНАЛИЗАТОР	38
E2xS2F ЗВУКОВОЙ СИГНАЛИЗАТОР	39
E2xC1LD2F КОМБИНИРОВАННОЕ УСТРОЙСТВО	40
E2xC1LD2R КОМБИНИРОВАННОЕ УСТРОЙСТВО	41
E2xC1X05F КОМБИНИРОВАННОЕ УСТРОЙСТВО	42
E2xC1X05R КОМБИНИРОВАННОЕ УСТРОЙСТВО	43
E2xB05 ОПТИЧЕСКИЙ СИГНАЛИЗАТОР	44
E2xB10 ОПТИЧЕСКИЙ СИГНАЛИЗАТОР	45
E2xBL2 ОПТИЧЕСКИЙ СИГНАЛИЗАТОР	46

1.4. ОПОВЕЩАТЕЛИ СЕРИИ STEx

STExS1R ЗВУКОВОЙ СИГНАЛИЗАТОР	47
STExS1F ЗВУКОВОЙ СИГНАЛИЗАТОР	48
STExS2F ЗВУКОВОЙ СИГНАЛИЗАТОР	49
STExL1F ГРОМКОГОВОРИТЕЛЬ	50
STExL2F ГРОМКОГОВОРИТЕЛЬ	51
STExC1X05F КОМБИНИРОВАННОЕ УСТРОЙСТВО	52

1.5. ОПОВЕЩАТЕЛИ СЕРИИ D2x

D2xB1LD2 ОПТИЧЕСКИЙ СИГНАЛИЗАТОР	53
D2xB1LD2-H ОПТИЧЕСКИЙ СИГНАЛИЗАТОР	54
D2xB1X05 ОПТИЧЕСКИЙ СИГНАЛИЗАТОР	55
D2xB1X10 ОПТИЧЕСКИЙ СИГНАЛИЗАТОР	56
D2xB1XH1 ОПТИЧЕСКИЙ СИГНАЛИЗАТОР	57
D2xB1XH2 ОПТИЧЕСКИЙ СИГНАЛИЗАТОР	58
D2xC1X05 КОМБИНИРОВАННОЕ УСТРОЙСТВО	58
D2xC1X10 КОМБИНИРОВАННОЕ УСТРОЙСТВО	60
D2xC2LD2 КОМБИНИРОВАННОЕ УСТРОЙСТВО	61
D2xC2LD2-H КОМБИНИРОВАННОЕ УСТРОЙСТВО	62
D2xC2XH1 КОМБИНИРОВАННОЕ УСТРОЙСТВО	63
D2xC2XH2 КОМБИНИРОВАННОЕ УСТРОЙСТВО	64
D2xS1 ЗВУКОВОЙ СИГНАЛИЗАТОР	65

1.6. ОПОВЕЩАТЕЛИ СЕРИИ IS

IS-D105 ЗВУКОВОЙ СИГНАЛИЗАТОР	66
IS-DL105L КОМБИНИРОВАННОЕ УСТРОЙСТВО	67
IS-A105N ЗВУКОВОЙ СИГНАЛИЗАТОР	68
IS-L101L ОПТИЧЕСКИЙ СИГНАЛИЗАТОР	69
IS-pA1 ЗВУКОВОЙ СИГНАЛИЗАТОР	70
IS-mA1 ЗВУКОВОЙ СИГНАЛИЗАТОР	71
IS-mB1 ОПТИЧЕСКИЙ СИГНАЛИЗАТОР	72
IS-mC1 КОМБИНИРОВАННОЕ УСТРОЙСТВО	73

1.7. АВАРИЙНЫЕ КНОПКИ ВЫЗОВА СЕРИИ VEx

VEx-CP3A-BG АВАРИЙНАЯ КНОПКА ВЫЗОВА	74
VEx-CP3B-BG АВАРИЙНАЯ КНОПКА ВЫЗОВА	75
VEx-CP3A-PB/PT АВАРИЙНАЯ КНОПКА ВЫЗОВА	76
VEx-CP3B-PB/PT АВАРИЙНАЯ КНОПКА ВЫЗОВА	77

1.8. АВАРИЙНЫЕ КНОПКИ ВЫЗОВА СЕРИИ GNEx

GNExCP6A-BG АВАРИЙНАЯ КНОПКА ВЫЗОВА	78
GNExCP6B-BG АВАРИЙНАЯ КНОПКА ВЫЗОВА	79
GNExCP6A-PB АВАРИЙНАЯ КНОПКА ВЫЗОВА	80
GNExCP6B-PB АВАРИЙНАЯ КНОПКА ВЫЗОВА	81
GNExCP6A-PT АВАРИЙНАЯ КНОПКА ВЫЗОВА	82
GNExCP6B-PT АВАРИЙНАЯ КНОПКА ВЫЗОВА	83

1.9. АВАРИЙНЫЕ КНОПКИ ВЫЗОВА СЕРИИ IS

IS-CP4A-BG АВАРИЙНАЯ КНОПКА ВЫЗОВА	84
IS-CP4B-BG АВАРИЙНАЯ КНОПКА ВЫЗОВА	85
IS-CP4A-PB/PT АВАРИЙНАЯ КНОПКА ВЫЗОВА	86
IS-CP4B-PB/PT АВАРИЙНАЯ КНОПКА ВЫЗОВА	87

2. ОБЩЕПРОМЫШЛЕННОЕ ИСПОЛНЕНИЕ 88

2.1. ОПОВЕЩАТЕЛИ В МОРСКОМ ИСПОЛНЕНИИ

MA112F ЗВУКОВОЙ СИГНАЛИЗАТОР	88
MA121F ЗВУКОВОЙ СИГНАЛИЗАТОР	89
MBX05 ОПТИЧЕСКИЙ СИГНАЛИЗАТОР	90
MBX10 ОПТИЧЕСКИЙ СИГНАЛИЗАТОР	91
MBLD2 ОПТИЧЕСКИЙ СИГНАЛИЗАТОР	92
MCBX05X05 КОМБИНИРОВАННОЕ УСТРОЙСТВО	93
MC1X05F КОМБИНИРОВАННОЕ УСТРОЙСТВО	94
MC1LD2F КОМБИНИРОВАННОЕ УСТРОЙСТВО	95
ML15F ГРОМКОГОВОРИТЕЛЬ	96
ML25F ГРОМКОГОВОРИТЕЛЬ	97
MV121 АВАРИЙНЫЙ ОПОВЕЩАТЕЛЬ	98
A131 СИСТЕМА ОПОВЕЩАТЕЛЕЙ	99

2.2. ОПОВЕЩАТЕЛИ СЕРИИ HOOTRONIC

HMA121 ЗВУКОВОЙ СИГНАЛИЗАТОР	100
HMCA112-05 КОМБИНИРОВАННОЕ УСТРОЙСТВО	101
HA105N ЗВУКОВОЙ СИГНАЛИЗАТОР	102
HA121 ЗВУКОВОЙ СИГНАЛИЗАТОР	103
HAB105RTH КОМБИНИРОВАННОЕ УСТРОЙСТВО	104
HAB121RTH КОМБИНИРОВАННОЕ УСТРОЙСТВО	105
HAL121X КОМБИНИРОВАННОЕ УСТРОЙСТВО	106
HAL121H КОМБИНИРОВАННОЕ УСТРОЙСТВО	107

2.3. ОПОВЕЩАТЕЛИ СЕРИИ APPELLO

A105NAX ЗВУКОВОЙ СИГНАЛИЗАТОР	108
A121AX ВУКОВОЙ СИГНАЛИЗАТОР	109
AL121AXH КОМБИНИРОВАННОЕ УСТРОЙСТВО	110
AL121AXX КОМБИНИРОВАННОЕ УСТРОЙСТВО	111

2.4. ОПОВЕЩАТЕЛИ СЕРИИ ALERTALARM

L101H ОПТИЧЕСКИЙ СИГНАЛИЗАТОР	112
L101X ОПТИЧЕСКИЙ СИГНАЛИЗАТОР	113
A100 ЗВУКОВОЙ СИГНАЛИЗАТОР	114
AL100X / AL100H КОМБИНИРОВАННОЕ УСТРОЙСТВО	115
A105N ЗВУКОВОЙ СИГНАЛИЗАТОР	116
AL105NX / AL105NH КОМБИНИРОВАННОЕ УСТРОЙСТВО	117
A112N ЗВУКОВОЙ СИГНАЛИЗАТОР	118
AL112NX / AL112NH КОМБИНИРОВАННОЕ УСТРОЙСТВО	119
AB105LDA / RTH / STR КОМБИНИРОВАННОЕ УСТРОЙСТВО	120
AB112LDA КОМБИНИРОВАННОЕ УСТРОЙСТВО	121
AB112LDA / RTH / STR КОМБИНИРОВАННОЕ УСТРОЙСТВО	122
AB121LDA / RTH / STR КОМБИНИРОВАННОЕ УСТРОЙСТВО	123

2.5. ОПОВЕЩАТЕЛИ СЕРИИ SONORA

SONF1 ЗВУКОВОЙ СИГНАЛИЗАТОР	124
SONF1-HO ЗВУКОВОЙ СИГНАЛИЗАТОР	125
SON2 ЗВУКОВОЙ СИГНАЛИЗАТОР	126

SON4 КОМБИНИРОВАННОЕ УСТРОЙСТВО	127
SON4B КОМБИНИРОВАННОЕ УСТРОЙСТВО	128
SON4L КОМБИНИРОВАННОЕ УСТРОЙСТВО	129
SONFL1X КОМБИНИРОВАННОЕ УСТРОЙСТВО	130
SONFL1X-HO / SONFL1H-HO КОМБИНИРОВАННОЕ УСТРОЙСТВО	131
SONFL1H КОМБИНИРОВАННОЕ УСТРОЙСТВО	132

2.6. ОПОВЕЩАТЕЛИ СЕРИИ SONTEL

L101FLASHTEL ТЕЛЕФОННЫЙ СИГНАЛИЗАТОР	133
A105NSONTEL ТЕЛЕФОННЫЙ СИГНАЛИЗАТОР	134
AL105NSONTELFASH ТЕЛЕФОННЫЙ СИГНАЛИЗАТОР	135
A100SONTEL ТЕЛЕФОННЫЙ СИГНАЛИЗАТОР	136
AL100SONTELFASH ТЕЛЕФОННЫЙ СИГНАЛИЗАТОР	137
STA2 / STA3 / STA4 КОМБИНИРОВАННОЕ УСТРОЙСТВО	138
STB2 / STB3 / STB4 ОПТИЧЕСКИЙ СИГНАЛИЗАТОР	139

2.7. ОПОВЕЩАТЕЛИ СЕРИИ BOOO

B100FLF / LDA / SLF / STR ОПТИЧЕСКИЙ СИГНАЛИЗАТОР	140
B200FLF / LDA / SLF / STR ОПТИЧЕСКИЙ СИГНАЛИЗАТОР	141
B300FLF / LDA / SLF / STR ОПТИЧЕСКИЙ СИГНАЛИЗАТОР	142
B300FLH / RTH / SLH ОПТИЧЕСКИЙ СИГНАЛИЗАТОР	143
B400FLF / LDA / SLF / STR ОПТИЧЕСКИЙ СИГНАЛИЗАТОР	144
B400FLH / RTH / SLH ОПТИЧЕСКИЙ СИГНАЛИЗАТОР	145
B200RAB001 / B200TMA001 / B300RAB001 / B300TMA001 / B400RAB001 / B400TMA001 УСТРОЙСТВО КРЕПЛЕНИЯ	146
B300SND / B400SND ЗВУКОВОЙ СИГНАЛИЗАТОР	147
B350TLA / TSB ОПТИЧЕСКИЙ СИГНАЛИЗАТОР	148
B450TLA / TSB / TDB ОПТИЧЕСКИЙ СИГНАЛИЗАТОР	149

2.8. ОПОВЕЩАТЕЛИ СЕРИИ SPECTRA

H100B ЗВУКОВОЙ СИГНАЛИЗАТОР	150
H100BL / H100BX КОМБИНИРОВАННОЕ УСТРОЙСТВО	151
H100T ЗВУКОВОЙ СИГНАЛИЗАТОР	152
H100TF / H100TL / H100TX КОМБИНИРОВАННОЕ УСТРОЙСТВО	153
H110T ЗВУКОВОЙ СИГНАЛИЗАТОР	154
H110TL / H110TX / H110TR КОМБИНИРОВАННОЕ УСТРОЙСТВО	155

2.9. КОМПАКТНЫЕ ОПОВЕЩАТЕЛИ

E2S28D ЗВУКОВОЙ СИГНАЛИЗАТОР	156
E2S22D СИГНАЛИЗАТОР	157
GRH1 / GRH2 ЗВУКОВОЙ СИГНАЛИЗАТОР	158
GRH3 / GRH4 ЗВУКОВОЙ СИГНАЛИЗАТОР	159
BEDHEAD ЗВУКОВОЙ СИГНАЛИЗАТОР	160

2.10. СИРЕНЫ

A141 СВЕРХМОЩНАЯ СИРЕНА	161
K-SML05 ЭЛЕКТРОМЕХАНИЧЕСКАЯ СИРЕНА	162
K-SML10 ЭЛЕКТРОМЕХАНИЧЕСКАЯ СИРЕНА	163
K-SML15 ЭЛЕКТРОМЕХАНИЧЕСКАЯ СИРЕНА	164

ПРАВИЛА PFEER / UKOOA

Правила **PFEER (1995)** – были разработаны в Великобритании с целью идентификации звуковых и световых аварийных сигналов по тому или иному виду аварии или опасности. Правила специально разрабатывались для прибрежных объектов – нефтедобывающих и разрабатываемых платформ, а также для вспомогательных судов – в целях предотвращения пожаров, взрывов, утечек газа, а также для быстрого реагирования спасательных команд в случае аварии. Эти правила были приняты 20 июня 1995 года и имеют силу закона в Великобритании.

Правила устанавливают ответственность лица или компании, осуществляющей работы, за защиту людей, находящихся на платформе, от пожаров и взрывов, а также за обеспечение эффективных мероприятий по реагированию в случае аварии.

Правила **PFEER/UKOOA** (UK Offshore Operators Association Limited) включают в себя большое количество требований, в том числе к средствам информирования людей, находящихся на платформе, об определенных аварийных ситуациях с помощью звуковых сигнализаторов, голосовых оповещателей, громкоговорителей, а также с помощью световых маяков, которые могут служить дополнением к звуковым сигнализаторам.

В руководстве UKOOA по телекоммуникационным системам безопасности, установленным для промышленных нормальнопосещаемых стационарных удаленных от берега объектов, определены **три типа звуковых сигналов**:

1. аварийный звуковой сигнал о подготовке к эвакуации с платформы

- имитирует звук «работающей пилы» с постоянной амплитудой и с изменяющейся частотой от 1200 Гц до 500 Гц, частота изменения 1 секунда, с повтором.

2. аварийный звуковой сигнал о наличии (выбросе) токсичного газа

- постоянный звуковой сигнал с частотой 1000 Гц, при необходимости – дублирование красным маяком/стробом);

3. аварийный звуковой сигнал о наличии (выбросе) других газов или пожаре

- общий аварийный прерывистый сигнал с частотой 1000 Гц, с периодичностью 1 секунда сигнал – 1 секунда пауза, при необходимости – дублирование желтым маяком/стробом.

Для работы маяков определен следующий режим:

- частота вспышек от 60 до 180 в минуту.
- световой поток не менее 300 кд, но не более 400 кд, не учитывая затухания цветных фильтров.

Таблица. Затухание фильтра

Цвет	Затухание фильтра
желтый	менее 15%
красный	менее 85%
внимание	для маяков с ксеноновой лампой, частота вспышек должна быть около нижнего значения указанного диапазона

СТУПЕНИ СИГНАЛИЗАЦИИ

Большая часть сигнализаторов E2S (и ряд многофункциональных маяков) имеют 2, 3 или 4 «ступени сигнализации». Каждая ступень сигнализации характеризуется своим, отличительным, тоном сигнала. Уровень звукового давления при этом не меняется. Ниже приводится краткое объяснение процессов активации различных стадий.

Таблица. Принцип подключения для различных стадий

Ступени	Подключение
Ступень 1	Подается только питание
Ступень 2	Подается питание, замкнут контакт второй ступени «S2-Стадия 2»
Ступень 3	Подается питание, замкнут контакт третьей ступени «S3-Стадия 3». При одновременном замыкании 2-й и 3-ей ступени приоритет имеет 3-я ступень
Ступень 4	ТОЛЬКО для программируемых устройств. Подается питание и замкнуты 2-й и 3-ей ступени
Внимание	Для устройства переменного напряжения ступени должны включаться через отдельный общий проводник «С». Подключение ступеней через нейтральный проводник не допустимо.

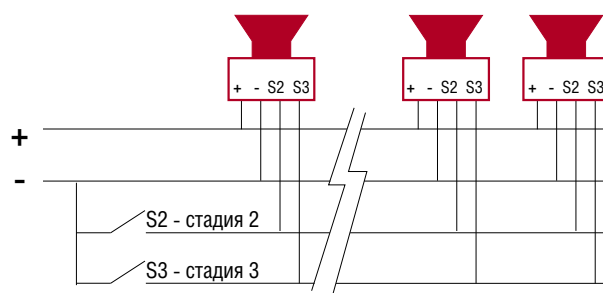


СХЕМА ПОДКЛЮЧЕНИЯ ДЛЯ ПОСТОЯННОГО НАПРЯЖЕНИЯ

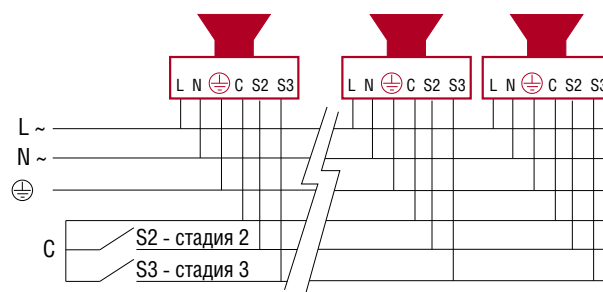
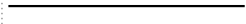




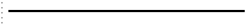

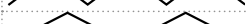



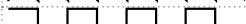






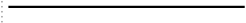
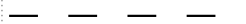
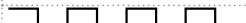



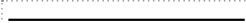
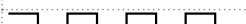

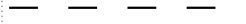
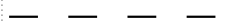




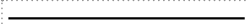




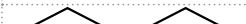


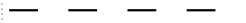

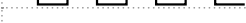



СХЕМА ПОДКЛЮЧЕНИЯ ДЛЯ ПЕРЕМЕННОГО НАПРЯЖЕНИЯ

В приведённой далее таблице указаны образцы аварийных сигналов, используемых в сигнальных устройствах компании E2S. Для каждого отдельного устройства смотрите таблицу аварийных сигналов в спецификации (паспорте) устройства. Если Вы не нашли подходящего Вам аварийного сигнала, то Вы можете прислать описание нужного аварийного сигнала, и этот сигнал может быть добавлен в память любого устройства. Для дальнейшей информации свяжитесь с компанией АТЭКС-Электро.

ЧАСТОТЫ АВАРИЙНЫХ СИГНАЛОВ

	Описание сигнала	Форма сигнала
Сигнал 1	Непрерывный сигнал 340 Гц	
Сигнал 2	Переменный сигнал 800/1000 Гц, смена сигнала каждые 0,25 с	
Сигнал 3	Нарастающий сигнал 500/1200 Гц, длительность 3 с, пауза 0,5 с	
Сигнал 4	Воющий сигнал 800/1000 Гц, частота переключения 1 Гц	
Сигнал 5	Непрерывный сигнал 2400 Гц	
Сигнал 6	Воющий сигнал 2400/2900 Гц, частота переключения 7 Гц	
Сигнал 7	Воющий сигнал 2400/2900 Гц, частота переключения 1 Гц	
Сигнал 8	Воющий сигнал 500/1200/500 Гц, частота переключения 0.3 Гц	
Сигнал 9	Сигнал, имит. звук «работающей пилы» 1200/500 Гц, в теч.1 с – сигнал «Покинуть платформу»	
Сигнал 10	Переменный сигнал 2400/2900 Гц, смена сигнала через 2 Гц	
Сигнал 11	Прерывистый сигнал 1000 Гц, продолжительность 1 с, пауза 1 с	
Сигнал 12	Переменный сигнал 800/1000 Гц, смена частоты каждые 1,14 с	
Сигнал 13	Прерывистый сигнал 2400 Гц, продолжительность 1 с, пауза 1 с	
Сигнал 14	Прерывистый сигнал 800 Гц, продолжительность 0,25 с, пауза 1 с	
Сигнал 15	Непрерывный сигнал 800 Гц	
Сигнал 16	Прерывистый сигнал 660 Гц, продолжительность 150 мс, пауза 150 мс.	
Сигнал 17	Переменный сигнал 544 Гц (100 мс) / 440 Гц (400 мс) – NF S 32-001	
Сигнал 18	Прерывистый сигнал 660 Гц, продолжительность 1,8 с, пауза 1,8 с.	
Сигнал 19	Воющий сигнал 1400 Гц – 1600 Гц с возраст. каждую 1 с – с пониж. через каждые 0,5 с – NFC48-265	
Сигнал 20	Непрерывный сигнал 660 Гц	
Сигнал 21	Переменный сигнал 554 Гц / 440 Гц смена частоты каждую 1 с	
Сигнал 22	Прерывистый сигнал 544 Гц, продолжительность 0,875 с, пауза 0,875 с	
Сигнал 23	Прерывистый сигнал 800 Гц, продолжительность 0,5 с, пауза 0,5 с	
Сигнал 24	Высокотональный зуммер 800/1000 Гц, частота переключения 50 Гц	
Сигнал 25	Высокотональный зуммер 2400/2900 Гц, частота переключения 50 Гц	
Сигнал 26	Имитация колокольного звона	
Сигнал 27	Непрерывный сигнал 554 Гц	
Сигнал 28	Непрерывный сигнал 440 Гц	
Сигнал 29	Воющий сигнал 800/1000 Гц частота переключения 7 Гц	
Сигнал 30	Непрерывный сигнал 300 Гц	
Сигнал 31	Воющий сигнал 660/1200 Гц частота переключения 1 Гц	
Сигнал 32	Двойной звонок	
Сигнал 33	Прерывистый сигнал 745 Гц частота переключения 1 Гц	
Сигнал 34	Переменный сигнал 1000/2000 Гц, смена частоты каждые 0,5 с – Сигнал тревоги Сингапура	
Сигнал 35	Прерывистый сигнал 420 Гц, продол. 0,625 с, пауза 0,625 с – Австралийский предупредительный сигнал	
Сигнал 36	Сигнал, имит. звук «работающей пилы» 500-1200 Гц, продол. 3,75 с, пауза 0,25 с – Австралийский сигнал эвакуации	
Сигнал 37	Непрерывный сигнал 1000 Гц – Опасность ядовитого отравления	
Сигнал 38	Непрерывный сигнал 2000 Гц	
Сигнал 39	Прерывистый сигнал 800 Гц, продолжительность 0,25 с, пауза 1 с	
Сигнал 40	Переменный сигнал 544 Гц (100 мс) / 440 Гц (400 мс) – NF S 32-001	
Сигнал 41	Имитация сирены двигателя – медленное нарастание до 1200 Гц	
Сигнал 42	Имитация сирены двигателя – медленное нарастание до 800 Гц	
Сигнал 43	Непрерывный сигнал 1200 Гц	
Сигнал 44	Имитация сирены двигателя – медленное нарастание до 2400 Гц	
Сигнал 45	Прерывистый сигнал 1 КГц, продолжительность 1с, пауза 1с – PFEER Общая тревога	

СОВЕТЫ ПО ПРАВИЛЬНОМУ ВЫБОРУ АВАРИЙНЫХ СИГНАЛИЗАТОРОВ

Устройства звуковой сигнализации и их эффективное проектирование для систем противопожарной безопасности и систем экстренной эвакуации

Все аварийные системы включают в себя устройства звуковой и визуальной (световой) сигнализации, которые служат для предупреждения людей об опасности при ее обнаружении.

В настоящее время в большинстве систем электронный сигнализатор активируется с пульта управления для эвакуации или предупреждения людей об опасности. Во многих странах, например, Германии, Франции, Голландии, Австралии и т.д., приняты национальные стандарты для «сигналов эвакуации». Там, где не действуют эти стандарты, обычно руководствуются правилом: сигнал эвакуации должен содержать частоты в диапазоне от 500 до 1000 Гц. Проектировщики систем пожарной сигнализации в основном знакомы с установкой сирен в нормальных условиях окружающей среды – офисы, гостиницы и т.д. Поскольку эти объекты имеют относительно низкий окружающий фоновый шум, и большинство помещений является довольно маленькими, то может быть установлен сигнализатор(ы) приблизительно 100 дБ (А) /1 м. Местоположения сигнализатора(ов) обычно основаны на опыте предыдущих систем или применений.

Уровень звукового давления

Звук определяется как любое изменение давления, которое может быть идентифицировано человеческим ухом. Диапазон частот, который воспринимает человеческий слух от 20 Гц до 20 кГц. В терминах уровня звукового давления, слышимые звуки находятся в диапазоне от порога слышимости 0 дБ до болевого порога, который находится за пределом 130 дБ.

Хотя увеличение на 3 дБ представляет собой удвоение звукового давления, для того, чтобы звук стал субъективно в два раза сильнее, требуется увеличение примерно на 10 дБ. Наименьшее изменение, которое мы можем услышать, составляет около 3 дБ.

Субъективная или воспринимаемая громкость звука определяется рядом сложных факторов. Один из них состоит в том, что человеческое ухо не в равной мере восприимчиво ко всем частотам. Наиболее восприимчиво оно к звукам, находящимся между 2 кГц и 5 кГц, и наименее восприимчиво к более высоким и низким частотам.

Это различие восприятия разных частот сказывается на уровне звукового давления (SPL), необходимого для выбранного аварийного сигнала. Например, для обеспечения одинаковой субъективной громкости для сигнала с частотой 50 Гц нужно звуковое давление 85 дБ, а для сигнала с частотой 1 кГц – звуковое давление 70 дБ

Если сигнал короткий, а именно менее одной секунды, он именуется импульсивным или импульсным сигналом. Из-за короткой длительности таких звуков ухо менее восприимчиво к их громкости. Установлено, что воспринимаемая громкость звуков, которые короче 70 миллисекунд, меньше, чем звуков большей длительности, обладающих тем же уровнем звукового давления.

Таблица. Ослабление уровня звукового давления в зависимости от удаления

Расстояние (метры)	Ослабление (дБ)
1	0
2 (1м удвоенный)	-6
4 (2м удвоенный)	-12
8	-18
16	-24
32	-30
64	-36
128	-42
256	-48
512	-54

Способы измерения звукового давления:

- **А** – характеристика, приближающаяся к частотной характеристике чувствительности человеческого уха;
- **В и С** – характеристики, используемые при измерении громких звуков, для которых чувствительность человеческого уха меньше изменяется в зависимости от частоты.

Величину звукового давления (L) принято измерять в децибелах (дБ). Разница между уровнями звука в 1дБ – это минимальная величина, различаемая ухом человека. Акустическая среда, которую воспринимает человек, характеризуется диапазоном звукового давления от 0 до 140 дБ. Предельный уровень звукового давления, длительность воздействия которого не приводит к преждевременным повреждениям органов слуха, равен 80-90 дБ. Если же уровень звукового давления превышает 90 дБ, то со временем может развиваться частичная или даже полная глухота. Болевой порог – звук интенсивностью 140 дБ (см. табл. ниже). Уровень звука в городской среде принято вычислять по особой шкале А (в дБ) и оценивать по осредненной величине – эквивалентным уровнем звука (LAэкв). Согласно СНиПу, можно выделить средние величины шумовых характеристик автотранспорта, железнодорожного и воздушного транспорта, а также промышленных предприятий.

Таблица. Диапазон звукового давления, воспринимаемый человеком

Уровень звукового давления (дБ)	Источник шума	Примечание
0	абсолютная тишина	угнетает
10	шелест травы	комфорт
30-40	тихая музыка	комфорт
60-70	громкая речь	угнетает
100-120	реактивный двигатель самолета	угнетает
140		болевого порог

Как выбрать сигнализатор по уровню звукового давления?

Существуют 3 критерия для выбора:

1. **площадь покрытия**
2. **фоновый шум**
3. **частота сигнала** (высокие частоты в индустриальной окружающей среде ослабляются больше, чем низкие частоты)

Как вычислить эффективное расстояние и охват сирены?

Большинство производителей указывают уровень звукового давления в децибелах (А) на 1 метр.

Существует эмпирическое правило – при удвоении расстояния от сирены звуковое давление падает на 6 децибел (А).

То есть сирена со звуковым давлением в 106 дБ (А) может озвучить в два раза большую площадь, чем сирена со звуковым давлением 100 дБ (А).

Используя этот простой метод, можно определить эффективное расстояние для применения сирены. Это расстояние, когда расчетное значение на 5дБ (А) выше известного окружающего фонового шума

• ПРИМЕР

Эффективное расстояние для сирены со звуковым давлением 100дБ (А) /1м в окружающем пространстве с шумовым фоном 65 дБ (А) – это расстояние, на котором уровень звукового давления сирены уменьшается до 70 дБ (А). То есть 100 дБ – 30 дБ = 70дБ.

Из вышеупомянутой таблицы видно, что уменьшение на 30 дБ означает, что сирена имеет эффективное расстояние 32 метра в окружающем пространстве с шумовым фоном 65 дБ.

Аналогично для сирены со звуковым давлением в 120 дБ (А)/м в окружающем пространстве с шумовым фоном 65 дБ это расстояние составляет приблизительно 300 метров, то есть у такой сирены **в десять раз эффективное расстояние больше, и что еще более важно – в 100 раз шире область охвата!**

• Примечание:

Удостоверьтесь, что Вы знаете номинальный уровень звукового давления и частотную характеристику сигнала, который Вы намереваетесь использовать в сигнализаторе. Уровни звукового давления различных аварийных сигналов, доступных для пользователя во многотональном электронном сигнализаторе могут сильно различаться в зависимости от выбранного аварийного сигнала. Вообще чем ниже частота сигнала (< 1000 Гц), тем нужен меньший уровень звукового давления, и чем выше частота сигнала (> 1000 Гц), тем нужен больший уровень звукового давления и у этого сигнала большее ослабление.

• Примечание:

- В открытом пространстве звук от сигнализатора распространится во всех направлениях, но в замкнутом пространстве часть звука будет отражена, при этом уровень звукового давления увеличится.
- Если сигнализатор установлен на стене близко к потолку, то сигнал будет отражен и звуковое давление увеличится по отношению к звуковому давлению сигнализатора, установленного на потолке.
- Сигнализатор, установленный на стене более эффективен, чем сигнализатор, установленный на столбе.
- Сигнализаторы должны быть расположены так, чтобы избежать непосредственных препятствий и в идеале на высоте приблизительно от 2 до 2.5 метров.
- Синхронизированные сигнализаторы будут более эффективны.

Сколько сигнализаторов необходимо для эффективного охвата зоны или площади объекта?

Если площадь, требующая покрытия, достаточно велика и/или шумная, многие проектировщики для страховки закладывают в проект большее, чем необходимо, количество сигнализаторов. Это обычно приводит либо к неадекватному охвату, либо к дополнительной установке сигнализаторов для достижения оптимально слышимого уровня звукового давления сигнала уровня, после ввода системы в действие (при нахождении в помещении персонала). Это ведёт к удорожанию системы в связи с увеличением количества кабеля, оборудования и работ.

• ПРИМЕР

При проектировании аварийной сигнализации в помещении длиной 30 м и шириной 20 м с небольшим фоновым шумом (приблизительно 65 дБ (А)) можно использовать один сигнализатор (сирену) со звуковым давлением 100 дБ/1м, т.к. на расстоянии 30 м от сигнализатора звуковое давление будет составлять 70 дБ, что на 5 дБ выше уровня фонового шума.

Вопрос: Сколько сигнализаторов потребуется, если фоновый шум составляет 85дБ(А), например, в машинном цехе?

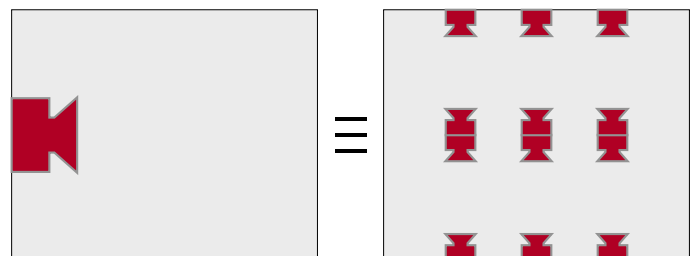
Ответ: Один! При увеличении фонового шума на 20дВ (А) необходимо установить сигнализатор со звуковым давлением на 20 дБ (А) больше, то есть сигнализатор со звуковым давлением 120 дБ (А). И этот принцип можно использовать везде, где имеется производственный шум и требуется покрытие большой площади.

Почему выгодно использовать сигнализаторы (сирены) с высоким уровнем звукового давления?

Если кратко, то применение сигнализаторов с высоким уровнем выходного сигнала на больших и/или шумных площадях, означает эффективную сигнализацию с сильным и точным уровнем сигнала (дБ(А)). Использование сигнализаторов с высоким уровнем звукового давления экономически оправдано, т.к. уменьшается количество сигнализаторов, как следствие – сокращается количество кабеля и сроки монтажа.

• ПРИМЕР

Рассмотрим следующую ситуацию: существует помещение 50 м на 30 м с фоновым шумом 75дБ(А), таким образом, нужно обеспечить уровень в 80 дБ(А). В этих условиях установка одного сигнализатора со звуковым давлением 120 дБ(А) заменит установку двенадцати сигнализаторов со звуковым давлением 100 дБ(А).



Для достижения звукового давления 80 дБ(А) на площади 50 м x 30 м

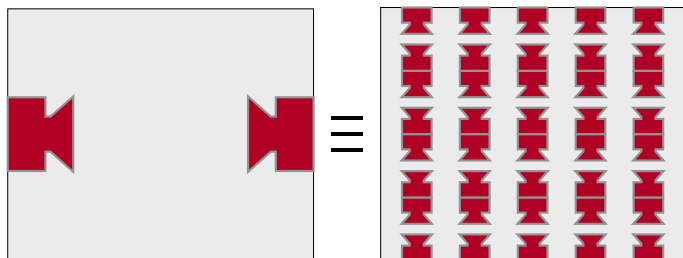
Очевидно, какая из схем является экономически выгодной. Интересно отметить, что если бы фоновый шум составлял приблизительно 70дБ (А), то хватило бы установки двух сигнализаторов по 100дБ (А).

Сравнение двух схем установки сигнализаторов для обеспечения в помещении уровня в 80дБ (А):

Схема с сигнализаторами в 100 дБ (А):	Схема с сигнализаторами в 120 дБ (А):
12 сигнализаторов по 100дБ (А)	1 сигнализатор с 120 дБ (А)
Работа по установке 12 сигнализаторов	Работа по установке 1 сигнализатора
Установка 24 кабельных вводов	Установка 2 кабельных вводов
Минимум 220 метров кабеля	Максимум 50 метров кабеля
Монтаж 200 метров кабеля	Монтаж 50 метров кабеля

Теперь сравните затраты

Вы можете снизить свои затраты согласно приведенным выше расчетам и убедиться, что выгоднее. Нет необходимости в расчетах, чтобы сравнить информацию, приведенную ниже. Обе схемы обеспечивают уровень сигнала в 90дБ(А), т.е. фоновый шум составляет максимум 85дБ(А). На практике схема с двумя сигнализаторами по 120дБ обеспечивает более эффективный охват.



Для достижения звукового давления 90 дБ(А) на площади 50 м x 30 м

- **Примечание:**
- В приведённой схеме предполагается, что все сигнализаторы синхронизированы.
- Уровень громкости был установлен в диапазоне от 105 до 110 децибел (А) пропорционально установке сигнализаторов.
- В показательных целях, показано помещение без препятствий для распространения звука.
- Все сигнализаторы перед установкой были протестированы.

Применение сигнализаторов в системах пожарной сигнализации

При проектировании систем пожарной сигнализации часто используется оборудование с напряжением питания 24 В. При этом, приходилось использовать большое количество сигнализаторов с низким уровнем звукового давления. Компанией «E2S» выпускаются сигнализаторы с высоким уровнем звукового давления (до 140 дБ) в версии с напряжением питания 24 В, что позволяет использовать их в больших и шумных помещениях.

Ограничение применения сигнализаторов с высоким уровнем звукового давления

Сигнализаторы с высоким уровнем звукового давления на максимальном уровне громкости не допускается применять в небольших помещениях и/или с низким фоновым шумом. Системы сигнализации с чрезмерно высоким звуковым давлением, могут быть опасными и вызвать панику, причинить неудобство и затруднить передачу сигналов эвакуации. Как правило, уровень звукового давления не должен превышать от 10 до 15 дБ (А) по отношению к окружающему фоновому шуму.

Световые сигнализаторы (маяки)

Визуальный сигнал (маяк, мигающий световой сигнал, статусный сигнал или строб) является источником светового сигнала. Источник света расположен внутри корпуса с прозрачной или цветной линзой. Маяк имеет разнообразное применение, в том числе как дополнение к звуковому сигналу в случае опасности, тревоги или аварии в производственном процессе.

Типы источников света

- **Лампа накаливания** – обычная лампа накаливания в сочетании с вращающимся устройством. Лампа накаливания при низкой стоимости дает адекватную светосилу. Эффект может быть увеличен с помощью линзы Френеля. Лампа накаливания имеет относительно короткий срок эксплуатации, который сокращается при возникновении вибрации в процессе работы.
- **Ксеноновая лампа (трубка)** – в стеклянной трубке закачан ксенон, который при подаче на электроды высоковольтного импульса выдаёт мгновенную вспышку. Этот эффект может быть увеличен с помощью линзы Френеля. Энергия вспышки зависит от размера трубки, напряжения высоковольтного импульса и ёмкости конденсатора. Долговечность трубки, как правило, 5 – 8 миллионов вспышек, после этого падает эмиссия и лампу необходимо заменить.
- **LED (светодиод)** – полупроводниковое устройство, которое по сравнению с ксеноновой трубкой и лампой накаливания излучает только одну частоту света (т.е. один цвет) в зависимости от конструкции. Технология производства светодиодов только развивается, и пока не может предложить такую же светосилу как ксеноновая трубка, однако, они имеют очень низкое энергопотребление и долгий срок службы, предоставляя эффективное решение там, где требуется максимальная светоотдача и долговечность.

Размещение сигнального маяка

При установке маяка, прежде всего, следует обеспечивать повсеместное распределение света и свободное пространство вокруг маяка, что предотвращает нагрев корпуса от тепла источника света, излучаемого при нормальной работе маяка. Следует избегать вибрации, особенно с маяками на лампах накаливания. Свет распространяется по прямой, и маяк будет гораздо более эффективен, если его установить в зоне прямой видимости, в отличие от отраженных сигналов. Звуковые сиг-

налы всегда являются первичным предупреждением об аварии, а маяки используются в качестве вторичного аварийного сигнала или сигнала состояния.

Стандарт IEC 73 устанавливает цвета световых сигналов и кнопок на постах управления технологическими установками (машинами).

Цвет	Сигнал
Красный	Опасность. Действовать сейчас. Опасность для жизни или движение оборудования в охраняемой зоне без защиты
Янтарный	Внимание. Действовать осторожно. Температура или давление отклоняются от нормы
Зеленый	Мера предосторожности. Действовать. Проверка завершена, машина готова к запуску
Синий	Устанавливается по месту. Установки готовы или удаленный контроль
Прозрачный	Не имеет специального значения. Может служить подтверждением более раннего сигнала

Эффективность маяка и энергия импульса

Эффективность маяка напрямую зависит от яркости источника света и цвета линзы визуального сигнала. В общем, зависимость эффективности маяка от энергии импульса источника света можно отобразить диаграммой. На диаграмме указана эффективная область покрытия 360° производственного помещения для маяков с ксеноновой лампой.

Влияние, оказываемое цветом линзы на интенсивность источника света в индустриальном окружении, может быть выражено следующим образом.

Источник света / Цвет линзы	Ксеноновая лампа	Лампа накаливания
Прозрачный	100%	100%
Желтый	93%	95%
Янтарный	70%	70%
Красный	23%	17%
Синий	24%	17%
Зеленый	25%	12%

На практике эффективность маяка снижается на 25% при двукратном увеличении расстояния от маяка.

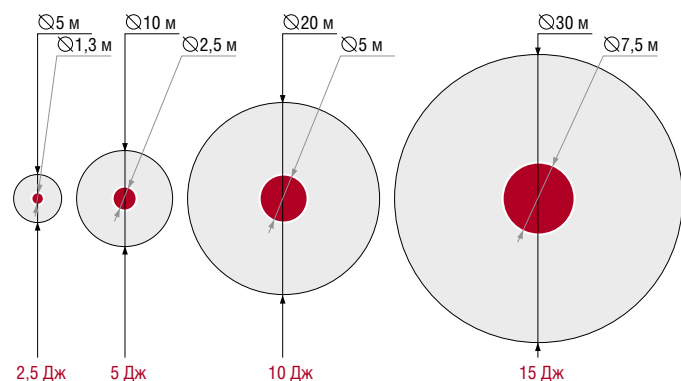
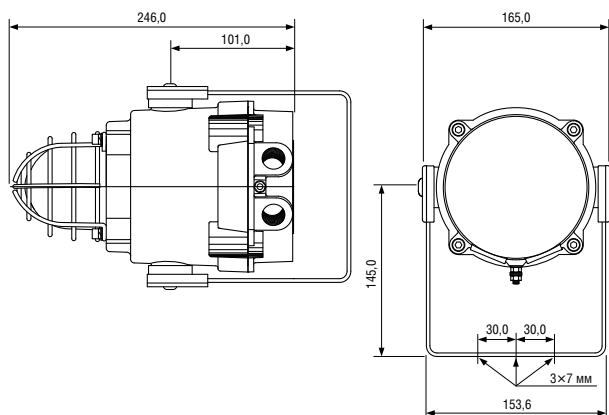


Диаграмма эффективной области покрытия 360° помещения для маяков с ксеноновой лампой

- **Примечание:**
- Обратите внимание, что приведенные выше данные представлены для информации и НЕ гарантируют покрытие и эксплуатационные качества.

ОПТИЧЕСКИЙ СИГНАЛИЗАТОР VExBG05

Hazardous Area Xenon Warning Beacon
Сигнальный маяк взрывобезопасный



Приборы серии VExBG05 представляют собой взрывобезопасные световые сигнализаторы, соответствующие требованиям Технического регламента Таможенного союза ТР ТС 012/2011 «О безопасности оборудования для работы во взрывоопасных средах».

Сигнальные маяки имеют возможность подачи синхронизированного светового сигнала и предназначены для установки во взрывоопасных зонах промышленных предприятий и строительных объектов с присутствием в атмосфере горючих газов и пыли.

Ксеноновая лампа маяка имеет энергию импульса 5 Дж. 7 вариантов цвета линзы: янтарный, синий, прозрачный, зеленый, пурпурный, красный, желтый. Механическая защита лампы от вибрации. Сигнальные маяки могут быть укомплектованы сертифицированными заглушками и кабельными вводами в зависимости от типа подводимого кабеля.

ПРЕИМУЩЕСТВА

- удобный и просторный доступ к клеммным зажимам
- два вводных отверстия с резьбой на выбор
- укомплектован одной сертифицированной заглушкой
- возможна поставка в комплекте с кабельными вводами
- монтажная скоба из нержавеющей стали
- клеммы для входного и транзитного кабеля
- клеммы для проводников сечением от 0,5 до 2,5 мм²

ТЕХНИЧЕСКИЕ ХАРАКТЕРИСТИКИ

- **маркировка взрывозащиты:**
1Ex d IIC T5 Gb (от -50°C до +45°C)
1Ex d IIC T4 Gb (от -50°C до +70°C)
Ex tb IIIC T90°C Db (от -50°C до +40°C)
Ex tb IIIC T105°C Db (от -50°C до +55°C)
Ex tb IIIC T120°C Db (от -50°C до +70°C)
- **установка:** зоны 1 и 2, 21 и 22
- **группа газовой смеси:** IIC, IIB, IIA
- **степень защиты от внешних воздействий:** IP66/67
(в зависимости от устанавливаемых кабельных вводов)
- **источник света:** ксеноновая лампа
энергия импульса: 5 Дж
частота вспышки: 1 Гц
- **напряжение:**
12В, 24В, 48В – постоянное напряжение
115В, 230В – переменное напряжение
- **доступно 7 вариантов линз:**
янтарный, синий, прозрачный, зеленый, пурпурный, красный, желтый
- **автоматическая синхронизация** с несколькими маяками
маяки могут быть установлены в «flip-flop» режим – попеременного включения в системах с несколькими маяками
- **долговечность лампы:**
эмиссия понижается до 70% после 8 миллионов вспышек
- **защита** механическая лампы от толчков/вибрации
- **механические характеристики:**
корпус изготовлен из алюминия морского исполнения LM6
хромирование и покрытие порошком – хорошая защита от коррозии
решетка из нержавеющей стали для механической защиты линзы
цвет корпуса: красный (RAL3000)
- **вес:**
постоянное напряжение – 2,45 кг
переменное напряжение – 2,75 кг

ФОРМУЛИРОВКА ЗАКАЗА ПРИМЕР ЗАКАЗА: VExBG05DPDC024AB1A1R/R

Тип изделия	Тип	Версия	Тип резьбы	Материал заглушек	Материал монтажной скобы	Сертификация	Цвет корпуса	Цвет линзы	
VExBG05	DP	DC012	A	2 x M20x1,5	B Латунь	1 A2 нержавеющая сталь 304	A1 По умолчанию - IECEx, ATEX, Ex EAC & INMETRO S1 SIL2 (только 24В DC)	R Красный RAL3000	A Янтарный
			B	2 x 1/2"NPT	N Никелированная латунь	2 A4 нержавеющая сталь 316		S Специальный – по запросу	B Синий
		DC048	C	2 x 3/4"NPT	S Нержавеющая сталь	3 A2 нержавеющая сталь 304 с теговым номером	C Прозрачный		
			AC115	D	2 x M25x1,5	4 A4 нержавеющая сталь 316 с теговым номером	G Зеленый		
		AC230	E	1 x 1/2"NPT			M Пурпурный		
			F	1 x 3/4"NPT			R Красный		
		G	1 x M25x1,5			Y Желтый			

* Для неиспользуемых отверстий поставляется заглушка M20

ОПТИЧЕСКИЙ СИГНАЛИЗАТОР ВExBG10

Hazardous Area Xenon Warning Beacon
Сигнальный маяк взрывобезопасный



Приборы серии ВExBG10 представляют собой взрывобезопасные световые сигнализаторы, соответствующие требованиям Технического регламента Таможенного союза ТР ТС 012/2011 «О безопасности оборудования для работы во взрывоопасных средах».

Сигнальные маяки имеют возможность подачи синхронизированного светового сигнала и предназначены для установки во взрывоопасных зонах промышленных предприятий и строительных объектов с присутствием в атмосфере горючих газов и пыли.

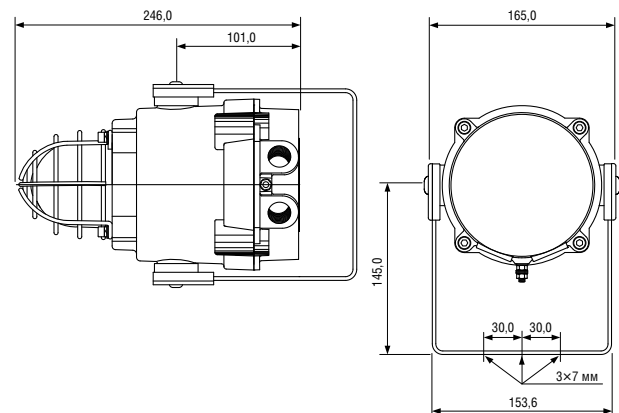
Ксеноновая лампа маяка имеет энергию импульса 10 Дж. 7 вариантов цвета линзы: янтарный, синий, прозрачный, зеленый, пурпурный, красный, желтый. Механическая защита лампы от вибрации. Сигнальные могут быть укомплектованы сертифицированными заглушками и кабельными вводами в зависимости от типа подводимого кабеля.

ПРЕИМУЩЕСТВА

- удобный и просторный доступ к клеммным зажимам
- два вводных отверстия с резьбой на выбор
- укомплектован одной сертифицированной заглушкой
- возможна поставка в комплекте с кабельными вводами
- монтажная скоба из нержавеющей стали
- клеммы для входного и транзитного кабеля
- клеммы для проводников сечением от 0,5 до 2,5 мм²

ТЕХНИЧЕСКИЕ ХАРАКТЕРИСТИКИ

- **маркировка взрывозащиты:**
1Ex d IIC T4 Gb (от -50°C до +50°C)
1Ex d IIC T3 Gb (от -50°C до +70°C)
Ex tb IIC T120°C Db (от -50°C до +40°C)
Ex tb IIC T135°C Db (от -50°C до +55°C)
Ex tb IIC T150°C Db (от -50°C до +70°C)
- **установка:** зоны 1 и 2, 21 и 22
- **группа газовой смеси:** IIC, IIB, IIA
- **степень защиты от внешних воздействий:** IP66/67
(в зависимости от устанавливаемых кабельных вводов)
- **источник света:** ксеноновая лампа
энергия импульса: 10 Дж
частота вспышки: 1 Гц
- **напряжение:**
12В, 24В, 48В – постоянное напряжение
115В, 230В – переменное напряжение
- **доступно 7 вариантов линз:**
янтарный, синий, прозрачный, зеленый, пурпурный, красный, желтый
- **автоматическая синхронизация** с несколькими маяками маяки могут быть установлены в «flip-flop» режим – попеременного включения в системах с несколькими маяками
- **долговечность лампы:**
эмиссия понижается до 70% после 8 миллионов вспышек
- **защита** механическая лампы от толчков/вибрации
- **механические характеристики:**
корпус изготовлен из алюминия морского исполнения LM6
хромирование и покрытие порошком – хорошая защита от коррозии
решетка из нержавеющей стали для механической защиты линзы
цвет корпуса: красный (RAL3000)
- **вес:**
постоянное напряжение – 2,45 кг
переменное напряжение – 2,75 кг



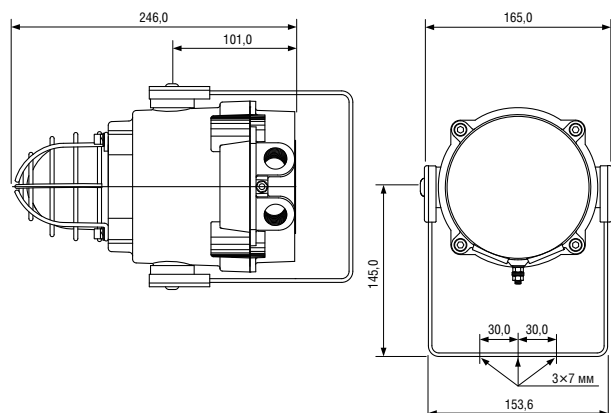
ФОРМУЛИРОВКА ЗАКАЗА ПРИМЕР ЗАКАЗА: ВExBG10DPDC024AB1A1R/A

Тип изделия	Тип	Версия	Тип резьбы	Материал заглушек	Материал монтажной скобы	Сертификация	Цвет корпуса	Цвет линзы	
ВExBG10	DP	DC012	A	2 x M20x1,5	B Латунь	1 A2 нержавеющая сталь 304	A1 По умолчанию - IECEx, ATEX, Ex EAC & INMETRO S1 SIL2 (только 24В DC)	R Красный RAL3000	A Янтарный
			B	2 x 1/2"NPT	N Никелированная латунь	2 A4 нержавеющая сталь 316		S Специальный – по запросу	B Синий
		DC048	C	2 x 3/4"NPT	S Нержавеющая сталь	3 A2 нержавеющая сталь 304 с теговым номером	C Прозрачный		
			AC115	D	2 x M25x1,5	4 A4 нержавеющая сталь 316 с теговым номером	G Зеленый		
		AC230	E	1 x 1/2"NPT	M Пурпурный				
			F	1 x 3/4"NPT	R Красный				
			G	1 x M25x1,5	Y Желтый				

* Для неиспользуемых отверстий поставляется заглушка M20

ОПТИЧЕСКИЙ СИГНАЛИЗАТОР VExBG15

Hazardous Area Xenon Warning Beacon
Сигнальный маяк взрывобезопасный



Приборы серии VExBG15 представляют собой взрывобезопасные световые сигнализаторы, соответствующие требованиям Технического регламента Таможенного союза ТР ТС 012/2011 «О безопасности оборудования для работы во взрывоопасных средах».

Сигнальные маяки имеют возможность подачи синхронизированного светового сигнала и предназначены для установки во взрывоопасных зонах промышленных предприятий и строительных объектов с присутствием в атмосфере горючих газов и пыли.

Ксеноновая лампа маяка имеет энергию импульса 15 Дж. 7 вариантов цвета линзы: янтарный, синий, прозрачный, зеленый, пурпурный, красный, желтый. Механическая защита лампы от вибрации. Сигнальные маяки могут быть укомплектованы сертифицированными заглушками и кабельными вводами в зависимости от типа под водимого кабеля.

ПРЕИМУЩЕСТВА

- удобный и просторный доступ к клеммным зажимам
- два вводных отверстия с резьбой на выбор
- укомплектован одной сертифицированной заглушкой
- возможна поставка в комплекте с кабельными вводами
- монтажная скоба из нержавеющей стали
- клеммы для входного и транзитного кабеля
- клеммы для проводников сечением от 0,5 до 2,5 мм²

ТЕХНИЧЕСКИЕ ХАРАКТЕРИСТИКИ

- **маркировка взрывозащиты:**
1Ex d IIC T4 Gb (от -50°C до +50°C)
1Ex d IIC T3 Gb (от -50°C до +70°C)
Ex tb IIIC T120°C Db (от -50°C до +40°C)
Ex tb IIIC T135°C Db (от -50°C до +55°C)
Ex tb IIIC T150°C Db (от -50°C до +70°C)
- **установка:** зоны 1 и 2, 21 и 22
- **группа газовой смеси:** IIC, IIB, IIA
- **степень защиты от внешних воздействий:** IP66/67
(в зависимости от устанавливаемых кабельных вводов)
- **источник света:** ксеноновая лампа
энергия импульса: 15 Дж
частота вспышки: 1 Гц
- **напряжение:**
24В, 48В – постоянное напряжение
115В, 230В – переменное напряжение
- **доступно 7 вариантов линз:**
янтарный, синий, прозрачный, зеленый, пурпурный, красный, желтый
- **автоматическая синхронизация** с несколькими маяками
маяки могут быть установлены в «flip-flop» режим – попеременного включения в системах с несколькими маяками
- **долговечность лампы:**
эмиссия понижается до 70% после 8 миллионов вспышек
- **защита** механическая лампы от толчков/вибрации
- **механические характеристики:**
корпус изготовлен из алюминия морского исполнения LM6
хромирование и покрытие порошком – хорошая защита от коррозии
решетка из нержавеющей стали для механической защиты линзы
цвет корпуса: красный (RAL3000)
- **вес:**
постоянное напряжение – 2,45 кг
переменное напряжение – 2,75 кг

ФОРМУЛИРОВКА ЗАКАЗА ПРИМЕР ЗАКАЗА: VExBG15DPDC024AB1A1R/G

Тип изделия	Тип	Версия	Тип резьбы	Материал заглушек	Материал монтажной скобы	Сертификация	Цвет корпуса	Цвет линзы
VExBG15	DP	DC024	A 2 x M20x1,5	B Латунь	1 A2 нержавеющая сталь 304	A1 По умолчанию - IECEx, ATEX, Ex EAC & INMETRO S1 SIL2 (только 24В DC)	R Красный RAL3000	A Янтарный
		DC048	B 2 x 1/2"NPT	N Никелированная латунь	2 A4 нержавеющая сталь 316		S Специальный – по запросу	B Синий
		AC115	C 2 x 3/4"NPT	S Нержавеющая сталь	3 A2 нержавеющая сталь 304 с теговым номером	C Прозрачный		
		AC230	D 2 x M25x1,5		4 A4 нержавеющая сталь 316 с теговым номером	G Зеленый		
		E 1 x 1/2"NPT	M Пурпурный					
		F 1 x 3/4"NPT	R Красный					
		G 1 x M25x1,5	Y Желтый					

* Для неиспользуемых отверстий поставляется заглушка M20

ОПТИЧЕСКИЙ СИГНАЛИЗАТОР ВExBG21

Hazardous Area Xenon Warning Beacon
Сигнальный маяк взрывобезопасный



Приборы серии ВExBG21 представляют собой взрывобезопасные световые сигнализаторы, соответствующие требованиям Технического регламента Таможенного союза ТР ТС 012/2011 «О безопасности оборудования для работы во взрывоопасных средах».

Сигнальные маяки имеют возможность подачи синхронизированного светового сигнала и предназначены для установки во взрывоопасных зонах промышленных предприятий и строительных объектов с присутствием в атмосфере горючих газов и пыли.

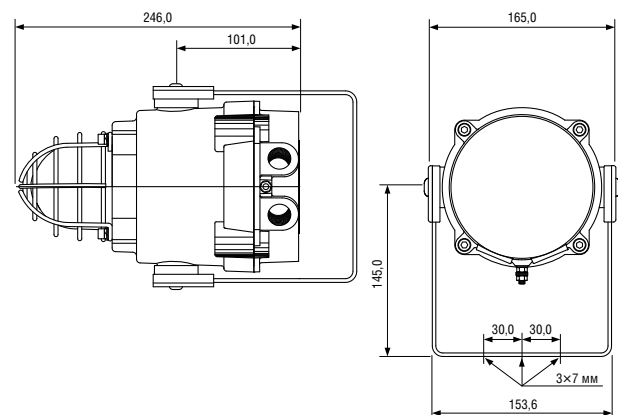
Ксеноновая лампа маяка имеет энергию импульса 21 Дж. 7 вариантов цвета линзы: янтарный, синий, прозрачный, зеленый, пурпурный, красный, желтый. Механическая защита лампы от вибрации. Сигнальные маяки могут быть укомплектованы сертифицированными заглушками и кабельными вводами в зависимости от типа подводимого кабеля.

ПРЕИМУЩЕСТВА

- удобный и просторный доступ к клеммным зажимам
- два вводных отверстия с резьбой на выбор
- укомплектован одной сертифицированной заглушкой
- возможна поставка в комплекте с кабельными вводами
- монтажная скоба из нержавеющей стали
- клеммы для входного и транзитного кабеля
- клеммы для проводников сечением от 0,5 до 2,5 мм²

ТЕХНИЧЕСКИЕ ХАРАКТЕРИСТИКИ

- **маркировка взрывозащиты:**
1Ex d IIC T3 Gb (от -50°C до +70°C)
Ex tb IIIC T150°C Db (от -50°C до +40°C)
Ex tb IIIC T165°C Db (от -50°C до +55°C)
Ex tb IIIC T180°C Db (от -50°C до +70°C)
- **установка:** зоны 1 и 2, 21 и 22
- **группа газовой смеси:** IIC, IIB, IIA
- **степень защиты от внешних воздействий:** IP66/67
(в зависимости от устанавливаемых кабельных вводов)
- **источник света:** ксеноновая лампа
энергия импульса: 21 Дж
- **напряжение:**
24В, 48В – постоянное напряжение
115В, 230В – переменное напряжение
- **доступно 7 вариантов линз:**
янтарный, синий, прозрачный, зеленый, пурпурный, красный, желтый
- **автоматическая синхронизация** с несколькими маяками маяки могут быть установлены в «flip-flop» режим – попеременного включения в системах с несколькими маяками
- **долговечность лампы:**
эмиссия понижается до 70% после 8 миллионов вспышек
- **защита** механическая лампы от толчков/вибрации
- **механические характеристики:**
корпус изготовлен из алюминия морского исполнения LM6 хромирование и покрытие порошком – хорошая защита от коррозии
решетка из нержавеющей стали для механической защиты линзы
цвет корпуса: красный (RAL3000)
- **вес:**
постоянное напряжение – 2,65 кг



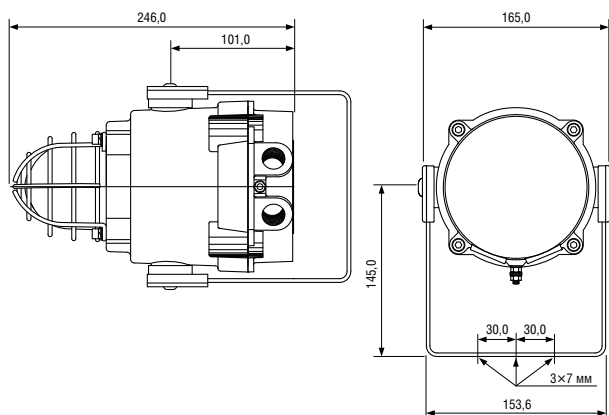
ФОРМУЛИРОВКА ЗАКАЗА ПРИМЕР ЗАКАЗА: ВExBG21DPDC024AB1A1R/C

Тип изделия	Тип	Версия	Тип резьбы	Материал заглушек	Материал монтажной скобы	Сертификация	Цвет корпуса	Цвет линзы	
ВExBG21	DP	DC024	A	2 x M20x1,5	B Латунь	1 A2 нержавеющая сталь 304	A1 По умолчанию – IECEx, ATEX, Ex EAC & INMETRO	R Красный RAL3000	A Янтарный
			B	2 x 1/2"NPT	N Никелированная латунь	2 A4 нержавеющая сталь 316		S Специальный – по запросу	B Синий
		AC115	C	2 x 3/4"NPT	S Нержавеющая сталь	3 A2 нержавеющая сталь 304 с теговым номером		C Прозрачный	
			D	2 x M25x1,5	4 A4 нержавеющая сталь 316 с теговым номером	G Зеленый			
		E	1 x 1/2"NPT	M Пурпурный					
		F	1 x 3/4"NPT	R Красный					
		G	1 x M25x1,5	Y Желтый					

* Для неиспользуемых отверстий поставляется заглушка M20

ОПТИЧЕСКИЙ СИГНАЛИЗАТОР VExBGL2

Hazardous Area Beacon / Status Light
Сигнальный маяк на светодиодах взрывобезопасный



Приборы серии VExBGL2 представляют собой взрывобезопасные световые сигнализаторы, соответствующие требованиям Технического регламента Таможенного союза ТР ТС 012/2011 «О безопасности оборудования для работы во взрывоопасных средах».

В сигнальных маяках этой серии в качестве источника света применен массив из 4 светодиодов высокой мощности Cree®. Также маяк может служить в качестве индикатора состояния (status light). Приборы предназначены для установки во взрывоопасных зонах промышленных предприятий и строительных объектов с присутствием в атмосфере горючих газов и пыли.

Сигнальные маяки могут быть укомплектованы сертифицированными заглушками и кабельными вводами в зависимости от типа подводимого кабеля.

ПРЕИМУЩЕСТВА

- удобный и просторный доступ к клеммным зажимам
- два вводных отверстия с резьбой на выбор
- возможна поставка в комплекте с кабельными вводами
- монтажная скоба из нержавеющей стали
- клеммы для входного и транзитного кабеля
- клеммы для проводников сечением от 0,5 до 2,5 мм²

ТЕХНИЧЕСКИЕ ХАРАКТЕРИСТИКИ

- **маркировка взрывозащиты:**
1Ex d IIC T6 Gb (от -50°C до +60°C)
1Ex d IIC T5 Gb (от -50°C до +70°C)
Ex tb IIIC T60°C Db (от -50°C до +40°C)
Ex tb IIIC T75°C Db (от -50°C до +55°C)
Ex tb IIIC T90°C Db (от -50°C до +70°C)
- **установка:** зоны 1 и 2, 21 и 22
- **группа газовой смеси:** IIC, IIB, IIA
- **степень защиты от внешних воздействий:** IP66/67
(в зависимости от устанавливаемых кабельных вводов)
- **источник света:** массив из 4 светодиодов высокой мощности Cree®
- **срок службы светодиода:** 60000 часов
- **напряжение:**
24В (18-54В) – постоянное напряжение
115В, 230В – переменное напряжение
- **доступно 7 вариантов линз:**
янтарный, синий, прозрачный, зеленый, пурпурный, красный, желтый
- просветленная линза из боросиликатного стекла с покрытием
- **5 режимов вспышки:** 1 Гц, 1,5 Гц, 2 Гц, двойная и тройная вспышка.
- **2 режима постоянного свечения:** мощный, маломощный
- **механические характеристики:**
корпус изготовлен из алюминия морского исполнения LM6
хромирование и покрытие порошком – хорошая защита от коррозии
решетка из нержавеющей стали для механической защиты линзы
цвет корпуса: красный (RAL3000)
- **вес:**
постоянное напряжение – 2,45 кг
переменное напряжение – 2,75 кг

ФОРМУЛИРОВКА ЗАКАЗА ПРИМЕР ЗАКАЗА: VExBGL2DPAC230AB1A1R/A

Тип изделия	Тип	Версия	Тип резьбы	Материал заглушек	Материал монтажной скобы	Сертификация	Цвет корпуса	Цвет линзы	
VExBG10	DP	DC024	A	2 x M20x1,5	B Латунь	1 A2 нержавеющая сталь 304	A1 По умолчанию - IECEx, ATEX, Ex EAC & INMETRO	R Красный RAL3000	A Янтарный
			B	2 x 1/2"NPT	N Никелированная латунь	2 A4 нержавеющая сталь 316		S Специальный – по запросу	B Синий
			C	2 x 3/4"NPT	S Нержавеющая сталь	3 A2 нержавеющая сталь 304 с теговым номером		C Прозрачный	
			D	2 x M25x1,5	4 A4 нержавеющая сталь 316 с теговым номером	G Зеленый			
			E	1 x 1/2"NPT	M Пурпурный				
			F	1 x 3/4"NPT	R Красный				
			G	1 x M25x1,5	Y Желтый				
* Для неиспользуемых отверстий поставляется заглушка M20									

ЗВУКОВОЙ СИГНАЛИЗАТОР BExS120

Hazardous Area Alarm Sounders
Сирена аварийная взрывобезопасная



Приборы серии **BExS120** представляют собой взрывобезопасные звуковые сигнализаторы, соответствующие требованиям Технического регламента Таможенного союза ТР ТС 012/2011 «О безопасности оборудования для работы во взрывоопасных средах».

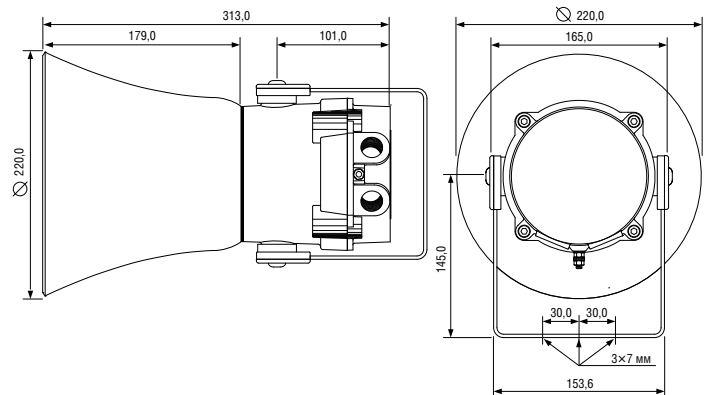
Сигнализаторы предназначены для подачи предупредительных сигналов во взрывоопасных зонах промышленных предприятий и строительных объектов с присутствием в атмосфере горючих газов. 32 варианта различных сигналов первой степени тревоги, выбор которых производится с помощью внутреннего переключателя. Сигнализаторы могут быть укомплектованы сертифицированными кабельными вводами в зависимости от типа подводимого кабеля.

ПРЕИМУЩЕСТВА

- удобный и просторный доступ к клеммным зажимам
- два вводных отверстия с резьбой на выбор
- укомплектован одной сертифицированной заглушкой
- возможна поставка в комплекте с кабельными вводами
- монтажная скоба из нержавеющей стали
- клеммы для входного и транзитного кабеля
- клеммы для проводников сечением от 0,5 до 2,5 мм²

ТЕХНИЧЕСКИЕ ХАРАКТЕРИСТИКИ

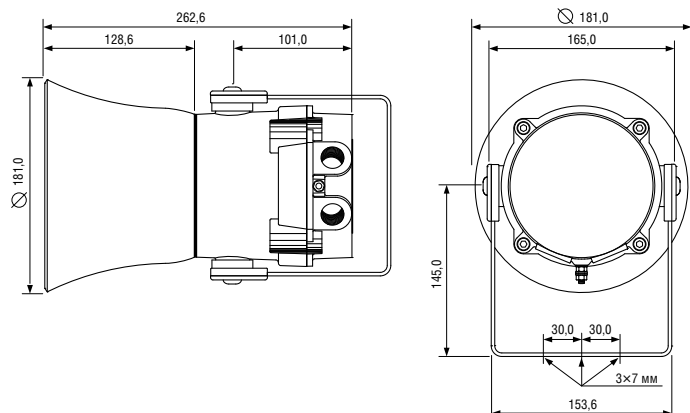
- **маркировка взрывозащиты:**
1Ex d IIB T4 Gb (от -50°C до +70°C)
1Ex d IIC T4 Gb (от -50°C до +55°C)
Ex tb IIIC T100°C Db (от -50°C до +55°C)
Ex tb IIIC T115°C Db (от -50°C до +70°C)
- **установка:** зоны 1 и 2, 21 и 22
- **группа газовой смеси:** IIC, IIB, IIA
- **степень защиты от внешних воздействий:** IP66/67
(в зависимости от устанавливаемых кабельных вводов)
- **максимальное звуковое давление:**
123 дБ(А) на 1 м
- **номинальное звуковое давление:**
117 дБ(А) +/- 3дБ (сигнал №2)
- **напряжение:**
12В, 24В, 48В – постоянное напряжение
115В, 230В – переменное напряжение
- **32** аварийных сигнала
- **3** степени тревоги
- **регулировка** громкости (кроме версии 12В)
- **автоматическая синхронизация** с несколькими сиренами
- **эффективная дальность:** 200м на частоте 1кГц
- **дистанционное переключение +/-**
- **механические характеристики:**
корпус изготовлен из алюминия морского исполнения LM6
хромирование и покрытие порошком – хорошая защита от коррозии
материал рупора: ударопрочный пластик UL94 V0 & 5VA FR ABS
цвет корпуса: красный (RAL3000), серый (RAL7038), другие по запросу
- **вес:**
постоянное напряжение – 3,20 кг
переменное напряжение – 3,40 кг



ФОРМУЛИРОВКА ЗАКАЗА		ПРИМЕР ЗАКАЗА: BExS120DFDC024AB1A1R						
Тип изделия	Тип рупора	Версия	Тип резьбы	Материал заглушек	Материал монтажной скобы	Сертификация	Цвет корпуса	
BExS120	DF	DC012	A	2 x M20x1,5	B Латунь	1 A2 нержавеющая сталь 304	A1 По умолчанию - IECEx, ATEX, Ex EAC & INMETRO	R Красный RAL3000
		DC024	B	2 x 1/2"NPT	N Никелированная латунь	2 A4 нержавеющая сталь 316	P1 Программируемая версия - IECEx, ATEX, Ex EAC & INMETRO	G Серый RAL7038
		DC048	C	2 x 3/4"NPT	S Нержавеющая сталь	3 A2 нержавеющая сталь 304 с теговым номером		S Специальный – по запросу
		AC115	D	2 x M25x1,5		4 A4 нержавеющая сталь 316 с теговым номером		
		AC230	E	1 x 1/2"NPT				
			F	1 x 3/4"NPT				
			G	1 x M25x1,5				
* Для неиспользуемых отверстий поставляется заглушка M20								

ЗВУКОВОЙ СИГНАЛИЗАТОР BExS110

Hazardous Area Alarm Sounders
Сирена аварийная взрывобезопасная



Приборы серии **BExS110** представляют собой взрывобезопасные звуковые сигнализаторы, соответствующие требованиям Технического регламента Таможенного союза ТР ТС 012/2011 «О безопасности оборудования для работы во взрывоопасных средах».

Сигнализаторы предназначены для подачи предупредительных сигналов во взрывоопасных зонах промышленных предприятий и строительных объектов с присутствием в атмосфере горючих газов. 32 варианта различных сигналов первой ступени тревоги, выбор которых производится с помощью внутреннего переключателя. Сигнализаторы могут быть укомплектованы сертифицированными кабельными вводами в зависимости от типа подводимого кабеля.

ПРЕИМУЩЕСТВА

- удобный и просторный доступ к клеммным зажимам
- два вводных отверстия с резьбой на выбор
- укомплектован одной сертифицированной заглушкой
- возможна поставка в комплекте с кабельными вводами
- монтажная скоба из нержавеющей стали
- клеммы для входного и транзитного кабеля
- клеммы для проводников сечением от 0,5 до 2,5 мм²

ТЕХНИЧЕСКИЕ ХАРАКТЕРИСТИКИ

- **маркировка взрывозащиты:**
1Ex d IIB T4 Gb (от -50°C до +70°C)
1Ex d IIC T4 Gb (от -50°C до +55°C)
Ex tb IIIC T100°C Db (от -50°C до +55°C)
Ex tb IIIC T115°C Db (от -50°C до +70°C)
- **установка:** зоны 1 и 2, 21 и 22
- **группа газовой смеси:** IIC, IIB, IIA
- **степень защиты от внешних воздействий:** IP66/67 (в зависимости от устанавливаемых кабельных вводов)
- **максимальное звуковое давление:** 117 дБ(А) на 1 м
- **номинальное звуковое давление:** 110 дБ(А) +/- 3дБ (сигнал №2)
- **напряжение:**
12В, 24В, 48В – постоянное напряжение
115В, 230В – переменное напряжение
- **32** аварийных сигнала
- **3** ступени тревоги
- **регулировка** громкости (кроме версии 12В)
- **автоматическая синхронизация** с несколькими сиренами
- **эффективная дальность:** 100м на частоте 1кГц
- **дистанционное переключение +/-**
- **механические характеристики:**
корпус изготовлен из алюминия морского исполнения LM6
хромирование и покрытие порошком – хорошая защита от коррозии
материал рупора: ударопрочный пластик UL94 V0 & 5VA FR ABS
цвет корпуса: красный (RAL3000), серый (RAL7038), другие по запросу
- **вес:**
постоянное напряжение – 3,00 кг
переменное напряжение – 3,20 кг

ФОРМУЛИРОВКА ЗАКАЗА ПРИМЕР ЗАКАЗА: BExS110DFDC024AB1A1R

Тип изделия	Тип рупора	Версия	Тип резьбы	Материал заглушек	Материал монтажной скобы	Сертификация	Цвет корпуса
BExS110	DF	DC012	A 2 x M20x1,5	B Латунь	1 A2 нержавеющая сталь 304	A1 По умолчанию - IECEx, ATEX, Ex EAC & INMETRO	R Красный RAL3000
		DC024	B 2 x 1/2"NPT	N Никелированная латунь	2 A4 нержавеющая сталь 316	M1 MED (только 24В DC) - IECEx, ATEX, Ex EAC & INMETRO	G Серый RAL7038
		DC048	C 2 x 3/4"NPT	S Нержавеющая сталь	3 A2 нержавеющая сталь 304 с теговым номером	P1 Программируемая версия - IECEx, ATEX, Ex EAC & INMETRO	S Специальный – по запросу
		AC115	D 2 x M25x1,5		4 A4 нержавеющая сталь 316 с теговым номером	J1 SIL2 совместимый с тропической версией	
		AC230	E 1 x 1/2"NPT			S1 SIL2 (только 24В DC)	
		F 1 x 3/4"NPT				T1 Тропическая версия - IECEx, ATEX, Ex EAC & INMETRO	
		G 1 x M25x1,5					
* Для неиспользуемых отверстий поставляется заглушка M20							

ЗВУКОВОЙ СИГНАЛИЗАТОР BExS110

Explosion Proof Alarm Horn - Radial Omni-directional
Сирена радиальная аварийная взрывобезопасная



Приборы серии BExS110 представляют собой взрывобезопасные звуковые сигнализаторы, соответствующие требованиям Технического регламента Таможенного союза ТР ТС 012/2011 «О безопасности оборудования для работы во взрывоопасных средах».

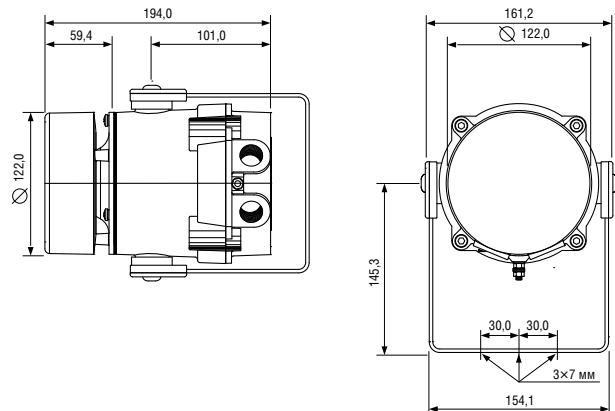
Сигнализаторы предназначены для подачи предупредительных сигналов во взрывоопасных зонах промышленных предприятий и строительных объектов с присутствием в атмосфере горючих газов. 32 варианта различных сигналов первой ступени тревоги, выбор которых производится с помощью внутреннего переключателя. Сигнализаторы могут быть укомплектованы сертифицированными кабельными вводами в зависимости от типа подводимого кабеля.

ПРЕИМУЩЕСТВА

- всенаправленный звуковой сигнал
- удобный и просторный доступ к клеммным зажимам
- два вводных отверстия с резьбой на выбор
- укомплектован одной сертифицированной заглушкой
- возможна поставка в комплекте с кабельными вводами
- монтажная скоба из нержавеющей стали
- клеммы для входного и транзитного кабеля
- клеммы для проводников сечением от 0,5 до 2,5 мм²

ТЕХНИЧЕСКИЕ ХАРАКТЕРИСТИКИ

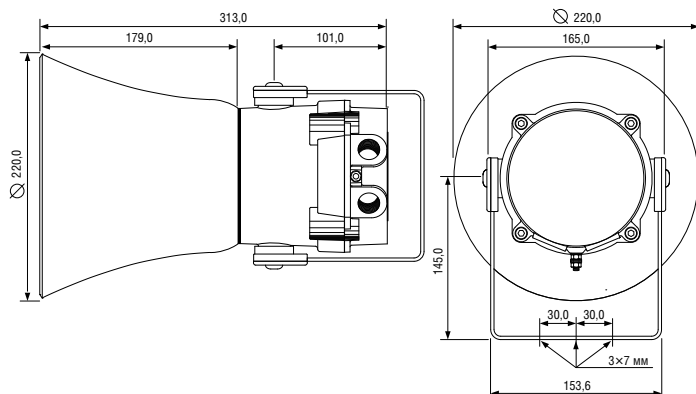
- **маркировка взрывозащиты:**
1Ex d IIB T4 Gb (от -50°C до +70°C)
1Ex d IIC T4 Gb (от -50°C до +55°C)
Ex tb IIIC T100°C Db (от -50°C до +55°C)
Ex tb IIIC T115°C Db (от -50°C до +70°C)
- **установка:** зоны 1 и 2, 21 и 22
- **группа газовой смеси:** IIC, IIB, IIA
- **степень защиты от внешних воздействий:** IP66/67
(в зависимости от устанавливаемых кабельных вводов)
- **максимальное звуковое давление:**
117 дБ(А) на 1 м
- **номинальное звуковое давление:**
110 дБ(А) +/- 3дБ (сигнал №2)
- **напряжение:**
12В, 24В, 48В – постоянное напряжение
115В, 230В – переменное напряжение
- **оконечный резистор:**
мин. 500 Ом 2Вт или 3,3 кОм 0,5Вт или диод в Exd корпусе (только dc версия)
- **32** аварийных сигнала
- **3** ступени тревоги
- **эффективная дальность:** 100 м на частоте 1кГц
- **дистанционное переключение +/-**
- **механические характеристики:**
корпус изготовлен из алюминия морского исполнения LM6 хромирование и покрытие порошком – хорошая защита от коррозии
цвет корпуса: красный (RAL3000), серый (RAL7038), другие по запросу
- **вес:**
постоянное напряжение – 3,00 кг
переменное напряжение – 3,20 кг



ФОРМУЛИРОВКА ЗАКАЗА		ПРИМЕР ЗАКАЗА: BExS110DRDC024AB1A1R					
Тип изделия	Тип рупора	Версия	Тип резьбы	Материал заглушек	Материал монтажной скобы	Сертификация	Цвет корпуса
BExS110	DR	DC012	A 2 x M20x1,5	B Латунь	1 A2 нержавеющая сталь 304	A1 По умолчанию - IECEx, ATEX, Ex EAC & INMETRO	R Красный RAL3000
		DC024	B 2 x 1/2"NPT	N Никелированная латунь	2 A4 нержавеющая сталь 316	P1 Программируемая версия - IECEx, ATEX, Ex EAC & INMETRO	G Серый RAL7038
		DC048	C 2 x 3/4"NPT	S Нержавеющая сталь	3 A2 нержавеющая сталь 304 с теговым номером	T1 Тропическая версия - IECEx, ATEX, Ex EAC & INMETRO	S Специальный – по запросу
		AC115	D 2 x M25x1,5		4 A4 нержавеющая сталь 316 с теговым номером		
		AC230	E 1 x 1/2"NPT				
		F 1 x 3/4"NPT					
		G 1 x M25x1,5					
* Для неиспользуемых отверстий поставляется заглушка M20							

ЗВУКОВОЙ СИГНАЛИЗАТОР VExH120

Hazardous Area Alarm Sounders
Сирена аварийная взрывобезопасная



Приборы серии VExH120 представляют собой взрывобезопасные звуковые сигнализаторы, соответствующие требованиям Технического регламента Таможенного союза ТР ТС 012/2011 «О безопасности оборудования для работы во взрывоопасных средах».

Сигнализаторы предназначены для подачи предупредительных сигналов во взрывоопасных зонах промышленных предприятий и строительных объектов с присутствием в атмосфере горючих газов. 5 вариантов различных сигналов первой степени тревоги, выбор которых производится с помощью внутреннего переключателя. Сигнализаторы могут быть укомплектованы сертифицированными кабельными вводами в зависимости от типа подводимого кабеля.

ПРЕИМУЩЕСТВА

- удобный и просторный доступ к клеммным зажимам
- два вводных отверстия с резьбой на выбор
- укомплектован одной сертифицированной заглушкой
- возможна поставка в комплекте с кабельными вводами
- монтажная скоба из нержавеющей стали
- клеммы для входного и транзитного кабеля
- клеммы для проводников сечением от 0,5 до 2,5 мм²

ТЕХНИЧЕСКИЕ ХАРАКТЕРИСТИКИ

- **маркировка взрывозащиты:**
1Ex d IIB T4 Gb (от -50°C до +70°C)
1Ex d IIC T4 Gb (от -50°C до +55°C)
Ex tb IIIC T100°C Db (от -50°C до +55°C)
Ex tb IIIC T115°C Db (от -50°C до +70°C)
- **установка:** зоны 1 и 2, 21 и 22
- **группа газовой смеси:** IIC, IIB, IIA
- **степень защиты от внешних воздействий:** IP66/67 (в зависимости от устанавливаемых кабельных вводов)
- **номинальное звуковое давление:** 117 дБ(A) на 1 м +/- 3дБ (сигнал №4)
- **напряжение:**
24В – постоянное напряжение
115В, 230В – переменное напряжение
- **5** аварийных сигналов
- **3** степени тревоги
- **регулировка** громкости
- **автоматическая синхронизация** с несколькими сиренами
- **эффективная дальность:** 200м на частоте 1кГц
- **дистанционное переключение** +/-
- **механические характеристики:**
корпус изготовлен из алюминия морского исполнения LM6 хромирование и покрытие порошком – хорошая защита от коррозии материал рупора: ударопрочный пластик UL94 V0 & 5VA FR ABS цвет корпуса: красный (RAL3000), серый (RAL7038), другие по запросу
- **вес:**
постоянное напряжение – 3,20 кг
переменное напряжение – 3,40 кг

ФОРМУЛИРОВКА ЗАКАЗА ПРИМЕР ЗАКАЗА: VExH120DFDC024AV1A1R

Тип изделия	Тип рупора	Версия	Тип резьбы	Материал заглушек	Материал монтажной скобы	Сертификация	Цвет корпуса
VExH120	DF	DC024	A 2 x M20x1,5	B Латунь	1 A2 нержавеющая сталь 304	A1 По умолчанию - IECEx, ATEX, Ex EAC & INMETRO	R Красный RAL3000
		AC115	B 2 x 1/2"NPT	N Никелированная латунь	2 A4 нержавеющая сталь 316		G Серый RAL7038
		AC230	C 2 x 3/4"NPT	S Нержавеющая сталь	3 A2 нержавеющая сталь 304 с теговым номером		S Специальный – по запросу
			D 2 x M25x1,5	4 A4 нержавеющая сталь 316 с теговым номером			
		E 1 x 1/2"NPT					
		F 1 x 3/4"NPT					
		G 1 x M25x1,5					
* Для неиспользуемых отверстий поставляется заглушка M20							

ЗВУКОВОЙ СИГНАЛИЗАТОР ВExH120

Explosion Proof Alarm Horn - Radial Omni-directional
Сирена радиальная аварийная взрывобезопасная



Приборы серии VExH120 представляют собой взрывобезопасные звуковые сигнализаторы, соответствующие требованиям Технического регламента Таможенного союза ТР ТС 012/2011 «О безопасности оборудования для работы во взрывоопасных средах».

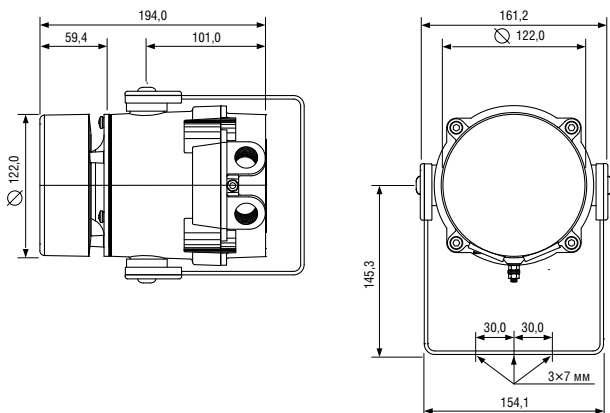
Сигнализаторы предназначены для подачи предупредительных сигналов во взрывоопасных зонах промышленных предприятий и строительных объектов с присутствием в атмосфере горючих газов. 32 варианта различных сигналов первой ступени тревоги, выбор которых производится с помощью внутреннего переключателя. Сигнализаторы могут быть укомплектованы сертифицированными кабельными вводами в зависимости от типа подводимого кабеля.

ПРЕИМУЩЕСТВА

- всенаправленный звуковой сигнал
- удобный и просторный доступ к клеммным зажимам
- два вводных отверстия с резьбой на выбор
- укомплектован одной сертифицированной заглушкой
- возможна поставка в комплекте с кабельными вводами
- монтажная скоба из нержавеющей стали
- клеммы для входного и транзитного кабеля
- клеммы для проводников сечением от 0,5 до 2,5 мм²

ТЕХНИЧЕСКИЕ ХАРАКТЕРИСТИКИ

- **маркировка взрывозащиты:**
1Ex d IIB T4 Gb (от -50°C до +70°C)
1Ex d IIC T4 Gb (от -60°C до +55°C)
Ex tb IIIC T100°C Db (от -50°C до +55°C)
Ex tb IIIC T115°C Db (от -50°C до +70°C)
- **установка:** зоны 1 и 2, 21 и 22
- **группа газовой смеси:** IIC, IIB, IIA
- **степень защиты от внешних воздействий:** IP66/67
(в зависимости от устанавливаемых кабельных вводов)
- **номинальное звуковое давление:**
106 дБ(A) +/- 3дБ (сигнал №2)
- **напряжение:**
24В, – постоянное напряжение
115В, 230В – переменное напряжение
- **оконечный резистор:**
мин. 500 Ом 2Вт или 3,3 кОм 0,5Вт или диод в Exd корпусе (только dc версия)
- **32 аварийных сигнала**
- **3 ступени тревоги**
- **эффективная дальность:** 100 м на частоте 1кГц
- **дистанционное переключение +/-**
- **механические характеристики:**
корпус изготовлен из алюминия морского исполнения LM6
хромирование и покрытие порошком – хорошая защита от коррозии
цвет корпуса: красный (RAL3000), серый (RAL7038), другие по запросу
- **вес:**
постоянное напряжение – 3,20 кг
переменное напряжение – 3,40 кг

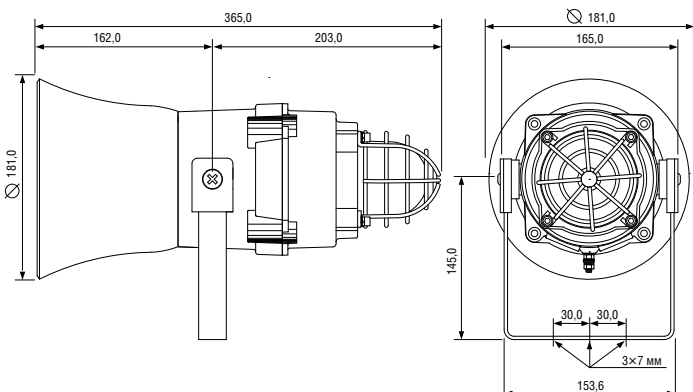


ФОРМУЛИРОВКА ЗАКАЗА ПРИМЕР ЗАКАЗА: VExH120DRDC024AV1A1R

Тип изделия	Тип рупора	Версия	Тип резьбы	Материал заглушек	Материал монтажной скобы	Сертификация	Цвет корпуса
VExH120	DR	DC024	A 2 x M20x1,5	B Латунь	1 A2 нержавеющая сталь 304	A1 По умолчанию - IECEx, ATEX, Ex EAC & INMETRO	R Красный RAL3000
		AC115	B 2 x 1/2"NPT	N Никелированная латунь	2 A4 нержавеющая сталь 316		G Серый RAL7038
		AC230	C 2 x 3/4"NPT	S Нержавеющая сталь	3 A2 нержавеющая сталь 304 с теговым номером		S Специальный – по запросу
			D 2 x M25x1,5	4 A4 нержавеющая сталь 316 с теговым номером			
		E 1 x 1/2"NPT					
		F 1 x 3/4"NPT					
		G 1 x M25x1,5					
		* Для неиспользуемых отверстий поставляется заглушка M20					

КОМБИНИРОВАННОЕ УСТРОЙСТВО VExCS110-05

Ex Combined Alarm Sounder & Beacon
Аварийное устройство комбинированное взрывобезопасное сирена-маяк



Приборы серии VExCS110-05 представляют собой взрывобезопасные комбинированные устройства, включающие в себя функции звукового и светового сигнализатора, соответствующие требованиям Технического регламента Таможенного союза ТР ТС 012/2011 «О безопасности оборудования для работы во взрывоопасных средах».

Конструкция приборов позволяет подключение сети для одновременной работы сирены и маяка, а также отдельное подключение для независимой работы. Комбинированные устройства предназначены для установки во взрывоопасных зонах промышленных предприятий и строительных объектов с присутствием в атмосфере горючих газов. С помощью внутреннего переключателя можно выбрать один из 32 вариантов сигналов сирены. Приборы могут быть укомплектованы сертифицированными заглушками и кабельными вводами в зависимости от типа подводимого кабеля.

ПРЕИМУЩЕСТВА

- удобный и просторный доступ к клеммным зажимам
- возможна поставка в комплекте с кабельными вводами
- монтажная скоба из нержавеющей стали
- клеммы для входного и транзитного кабеля
- клеммы для проводников сечением от 0,5 до 4,0 мм²

ТЕХНИЧЕСКИЕ ХАРАКТЕРИСТИКИ

- **маркировка взрывозащиты:**
1Ex d IIB T4 Gb (от -50°C до +70°C)
Ex tb IIIC T110°C Db (от -50°C до +55°C)
Ex tb IIIC T125°C Db (от -50°C до +70°C)
- **установка:** зоны 1 и 2, 21 и 22
- **группа газовой смеси:** IIC, IIB, IIA
- **степень защиты от внешних воздействий:**
IP66/67 (в зависимости от устанавливаемых кабельных вводов)

СИРЕНА

- **максимальное звуковое давление:** 117 дБ(А) на 1 м
- **номинальное звуковое давление:** 110 дБ(А) +/- 3дБ
- **32** варианта аварийных сигналов
- **3** степени тревоги
- **эффективная дальность:** 100м на частоте 1кГц
- **регулировка** громкости
- **автоматическая синхронизация** с несколькими сиренами
- **дистанционное переключение** +/-

МАЯК

- **источник света:** ксеноновая лампа
энергия импульса: 5 Дж
частота вспышки: 1 Гц
- **доступно 7 вариантов линз:**
янтарный, синий, прозрачный, зеленый, пурпурный, красный, желтый
- **долговечность лампы:**
эмиссия понижается до 70% после 8 миллионов вспышек
лампа механически защищена от толчков/вибрации
- **автоматическая синхронизация** с маяками
маяки могут быть установлены в «flip-flop» режим – попеременного включения в системах с несколькими маяками
- **напряжение:**
12 В, 24В, 48В – постоянное напряжение
115В, 230В – переменное напряжение
- **механические характеристики:**
корпус изготовлен из алюминия морского исполнения LM6
хромирование и покрытие порошком – хорошая защита от коррозии
решетка: нержавеющая сталь для механической защиты линзы
материал рупора: ударопрочный пластик UL94 V0 & 5VA FR ABS
цвет корпуса: красный (RAL3000)
- **вес:**
постоянное напряжение – 4,8 кг
переменное напряжение – 5 кг

ФОРМУЛИРОВКА ЗАКАЗА ПРИМЕР ЗАКАЗА: VExCS11005DPFDC012ABA1R/A

Тип изделия	Тип рупора	Версия	Тип резьбы	Материал заглушек	Материал монтажной скобы	Сертификация	Цвет корпуса	Цвет линзы
VExCS11005	DPF	DC012	A 2 x M20x1,5	B Латунь	1 A2 нержавеющая сталь 304	A1 По умолчанию - IECEx, ATEX, Ex EAC & INMETRO	R Красный RAL3000	A Янтарный
		DC024	B 2 x 1/2"NPT	N Никелированная латунь	2 A4 нержавеющая сталь 316	P1 Программируемая версия - IECEx, ATEX, Ex EAC & INMETRO	S Специальный - по запросу	B Синий
		DC048	C 2 x 3/4"NPT	S Нержавеющая сталь	3 A2 нержавеющая сталь 304 с теговым номером	T1 Тропическая версия - IECEx, ATEX, Ex EAC & INMETRO		C Прозрачный
		AC115	D 2 x M25x1,5		4 A4 нержавеющая сталь 316 с теговым номером			G Зеленый
		AC230	E 1 x 1/2"NPT					M Пурпурный
		F 1 x 3/4"NPT						R Красный
		G 1 x M25x1,5						Y Желтый
* Для неиспользуемых отверстий поставляется заглушка M20								

КОМБИНИРОВАННОЕ УСТРОЙСТВО ВExCS110-05

Ex Combined Alarm Sounder & Beacon
Аварийное устройство комбинированное взрывобезопасное сирена-маяк



Приборы серии ВExCS110-05 представляют собой взрывобезопасные комбинированные устройства, включающие в себя функции звукового и светового сигнализатора, соответствующие требованиям Технического регламента Таможенного союза ТР ТС 012/2011 «О безопасности оборудования для работы во взрывоопасных средах».

Конструкция приборов позволяет подключение сети для одновременной работы сирены и маяка, а также отдельное подключение для независимой работы. Комбинированные устройства предназначены для установки во взрывоопасных зонах промышленных предприятий и строительных объектов с присутствием в атмосфере горючих газов. С помощью внутреннего переключателя можно выбрать один из 32 вариантов сигналов сирены. Приборы могут быть укомплектованы сертифицированными заглушками и кабельными вводами в зависимости от типа подводимого кабеля.

ПРЕИМУЩЕСТВА

- всенаправленный звуковой сигнал
- удобный и просторный доступ к клеммным зажимам
- возможна поставка в комплекте с кабельными вводами
- монтажная скоба из нержавеющей стали
- клеммы для входного и транзитного кабеля
- клеммы для проводников сечением от 0,5 до 4,0 мм²

ТЕХНИЧЕСКИЕ ХАРАКТЕРИСТИКИ

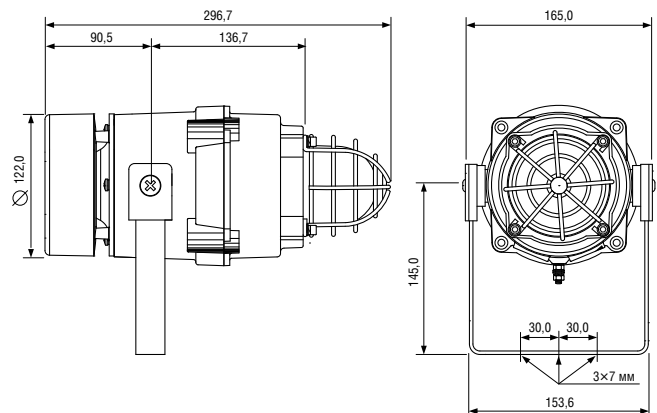
- **маркировка взрывозащиты:**
1Ex d IIB T4 Gb (от -50°C до +70°C)
Ex tb IIIC T110°C Db (от -50°C до +55°C)
Ex tb IIIC T125°C Db (от -50°C до +70°C)
- **установка:** зоны 1 и 2, 21 и 22
- **группа газовой смеси:** IIC, IIB, IIA
- **степень защиты от внешних воздействий:**
IP66/67 (в зависимости от устанавливаемых кабельных вводов)

СИРЕНА

- **максимальное звуковое давление:** 117 дБ(А) на 1 м
- **номинальное звуковое давление:** 110 дБ(А) +/- 3дБ
- **32** варианта аварийных сигналов
- **3** степени тревоги
- **эффективная дальность:** 100м на частоте 1кГц
- **регулировка** громкости
- **автоматическая синхронизация** с несколькими сиренами
- **дистанционное переключение** +/-

МАЯК

- **источник света:** ксеноновая лампа
энергия импульса: 5 Дж
частота вспышки: 1 Гц
- **доступно 7 вариантов линз:**
янтарный, синий, прозрачный, зеленый, пурпурный, красный, желтый
- **долговечность лампы:**
эмиссия понижается до 70% после 8 миллионов вспышек
лампа механически защищена от толчков/вибрации
- **автоматическая синхронизация** с несколькими маяками
маяки могут быть установлены в «flip-flop» режим – попеременного включения в системах с несколькими маяками
- **напряжение:**
12 В, 24В, 48В – постоянное напряжение
115В, 230В – переменное напряжение
- **механические характеристики:**
корпус изготовлен из алюминия морского исполнения LM6
хромирование и покрытие порошком – хорошая защита от коррозии
решетка: нержавеющая сталь для механической защиты линзы
материал рупора: ударопрочный пластик UL94 V0 & 5VA FR ABS
цвет корпуса: красный (RAL3000)
- **вес:**
постоянное напряжение – 4,8 кг
переменное напряжение – 5 кг



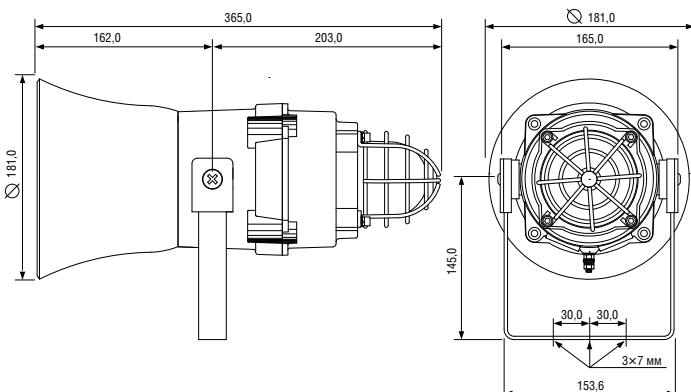
ФОРМУЛИРОВКА ЗАКАЗА ПРИМЕР ЗАКАЗА: ВExCS11005DPRDC012AB1A1R/A

Тип изделия	Тип рупора	Версия	Тип резьбы	Материал заглушек	Материал монтажной скобы	Сертификация	Цвет корпуса	Цвет линзы
ВExCS11005	DPR	DC012	A 2 x M20x1,5	B Латунь	1 A2 нержавеющая сталь 304	A1 По умолчанию - IECEx, ATEX, Ex EAC & INMETRO	R Красный RAL3000	A Янтарный
		DC024	B 2 x 1/2"NPT	N Никелированная латунь	2 A4 нержавеющая сталь 316	P1 Программируемая версия - IECEx, ATEX, Ex EAC & INMETRO	S Специальный - по запросу	B Синий
		DC048	C 2 x 3/4"NPT	S Нержавеющая сталь	3 A2 нержавеющая сталь 304 с теговым номером	T1 Тропическая версия - IECEx, ATEX, Ex EAC & INMETRO		C Прозрачный
		AC115	D 2 x M25x1,5		4 A4 нержавеющая сталь 316 с теговым номером			G Зеленый
		AC230	E 1 x 1/2"NPT					M Пурпурный
		F 1 x 3/4"NPT						R Красный
		G 1 x M25x1,5						Y Желтый

* Для неиспользуемых отверстий поставляется заглушка M20

КОМБИНИРОВАННОЕ УСТРОЙСТВО VExCS110-L2

Ex Combined Alarm Sounder & Beacon
Аварийное устройство комбинированное взрывобезопасное сирена-маяк



Приборы серии VExCS110-L2 представляют собой взрывобезопасные комбинированные устройства, включающие в себя функции звукового и светового сигнализатора, соответствующие требованиям Технического регламента Таможенного союза ТР ТС 012/2011 «О безопасности оборудования для работы во взрывоопасных средах».

Конструкция приборов позволяет подключение сети для одновременной работы сирены и маяка, а также отдельное подключение для независимой работы. Комбинированные устройства предназначены для установки во взрывоопасных зонах промышленных предприятий и строительных объектов с присутствием в атмосфере горючих газов. С помощью внутреннего переключателя можно выбрать один из 32 вариантов сигналов сирены. Приборы могут быть укомплектованы сертифицированными заглушками и кабельными вводами в зависимости от типа подводимого кабеля.

ПРЕИМУЩЕСТВА

- удобный и просторный доступ к клеммным зажимам
- возможна поставка в комплекте с кабельными вводами
- монтажная скоба из нержавеющей стали
- клеммы для входного и транзитного кабеля
- клеммы для проводников сечением от 0,5 до 4,0 мм²

ТЕХНИЧЕСКИЕ ХАРАКТЕРИСТИКИ

- **маркировка взрывозащиты:**
1Ex d IIB T4 Gb (от -50°C до +70°C)
Ex tb IIIC T85°C Db (от -50°C до +55°C)
Ex tb IIIC T100°C Db (от -50°C до +70°C)
- **установка:** зоны 1 и 2, 21 и 22
- **группа газовой смеси:** IIC, IIB, IIA
- **степень защиты от внешних воздействий:**
IP66/67 (в зависимости от устанавливаемых кабельных вводов)

СИРЕНА

- **максимальное звуковое давление:** 117 дБ(А) на 1 м
- **номинальное звуковое давление:** 110 дБ(А) +/- 3дБ
- **32** варианта аварийных сигналов
- **3** степени тревоги
- **эффективная дальность:** 100м на частоте 1кГц
- **автоматическая синхронизация** с несколькими сиренами
- **дистанционное переключение +/-**

МАЯК

- **источник света:** массив из 4 светодиодов высокой мощности Cree®
- **доступно 7 вариантов линз:**
янтарный, синий, прозрачный, зеленый, пурпурный, красный, желтый
- **срок службы светодиода:** 60000 часов
- **долговечность лампы:**
эмиссия понижается до 70% после 8 миллионов вспышек
лампа механически защищена от толчков/вибрации
- **5 режимов вспышки:** 1 Гц, 1,5 Гц, 2 Гц, двойная и тройная вспышка
- **2 режима постоянного свечения:** мощный, маломощный
- **автоматическая синхронизация** с несколькими маяками
маяки могут быть установлены в «flip-flop» режим – попеременного включения в системах с несколькими маяками
- **напряжение:**
24В, 48В – постоянное напряжение
115В, 230В – переменное напряжение
- **механические характеристики:**
корпус изготовлен из алюминия морского исполнения LM6
хромирование и покрытие порошком – хорошая защита от коррозии
решетка: нержавеющая сталь для механической защиты линзы
материал рупора: ударопрочный пластик UL94 V0 & 5VA FR ABS
цвет корпуса: красный (RAL3000)
- **вес:**
постоянное напряжение – 4,8 кг
переменное напряжение – 5 кг

ФОРМУЛИРОВКА ЗАКАЗА ПРИМЕР ЗАКАЗА: VExCS110L2DPFDC024ABA1R/A

Тип изделия	Тип рупора	Версия	Тип резьбы	Материал заглушек	Материал монтажной скобы	Сертификация	Цвет корпуса	Цвет линзы
VExCS110L2	DPF	DC024	A 2 x M20x1,5	B Латунь	1 A2 нержавеющая сталь 304	A1 По умолчанию - IECEx, ATEX, Ex EAC & INMETRO	R Красный RAL3000	A Янтарный
		DC048	B 2 x 1/2"NPT	N Никелированная латунь	2 A4 нержавеющая сталь 316	P1 Программируемая версия - IECEx, ATEX, Ex EAC & INMETRO	S Специальный - по запросу	B Синий
		AC115	C 2 x 3/4"NPT	S Нержавеющая сталь	3 A2 нержавеющая сталь 304 с теговым номером	T1 Тропическая версия - IECEx, ATEX, Ex EAC & INMETRO		C Прозрачный
		AC230	D 2 x M25x1,5		4 A4 нержавеющая сталь 316 с теговым номером			G Зеленый
		E 1 x 1/2"NPT						M Пурпурный
		F 1 x 3/4"NPT						R Красный
		G 1 x M25x1,5						Y Желтый
* Для неиспользуемых отверстий поставляется заглушка M20								

КОМБИНИРОВАННОЕ УСТРОЙСТВО BECS110-L2

Ex Combined Alarm Sounder & Beacon
Аварийное устройство комбинированное взрывобезопасное сирена-маяк



Приборы серии BECS110-L2 представляют собой взрывобезопасные комбинированные устройства, включающие в себя функции звукового и светового сигнализатора, соответствующие требованиям Технического регламента Таможенного союза ТР ТС 012/2011 «О безопасности оборудования для работы во взрывоопасных средах».

Конструкция приборов позволяет подключение сети для одновременной работы сирены и маяка, а также отдельное подключение для независимой работы. Комбинированные устройства предназначены для установки во взрывоопасных зонах промышленных предприятий и строительных объектов с присутствием в атмосфере горючих газов. С помощью внутреннего переключателя можно выбрать один из 32 вариантов сигналов сирены. Приборы могут быть укомплектованы сертифицированными заглушками и кабельными вводами в зависимости от типа подводимого кабеля.

ПРЕИМУЩЕСТВА

- всенаправленный звуковой сигнал
- удобный и просторный доступ к клеммным зажимам
- возможна поставка в комплекте с кабельными вводами
- монтажная скоба из нержавеющей стали
- клеммы для входного и транзитного кабеля
- клеммы для проводников сечением от 0,5 до 4,0 мм²

ТЕХНИЧЕСКИЕ ХАРАКТЕРИСТИКИ

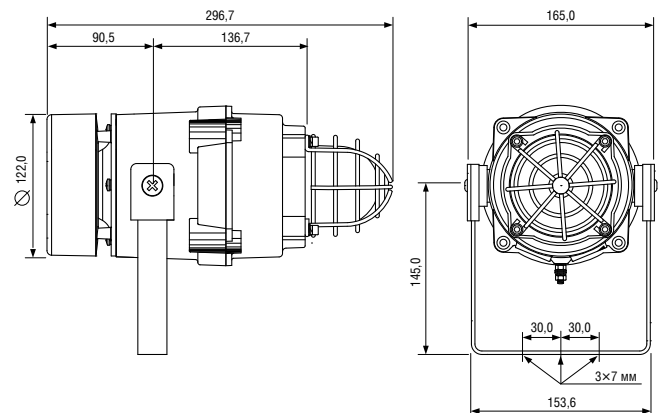
- **маркировка взрывозащиты:**
1Ex d IIB T4 Gb (от -50°C до +70°C)
Ex tb IIIC T85°C Db (от -50°C до +55°C)
Ex tb IIIC T100°C Db (от -50°C до +70°C)
- **установка:** зоны 1 и 2, 21 и 22
- **группа газовой смеси:** IIC, IIB, IIA
- **степень защиты от внешних воздействий:**
IP66/67 (в зависимости от устанавливаемых кабельных вводов)

СИРЕНА

- **максимальное звуковое давление:** 117 дБ(А) на 1 м
- **номинальное звуковое давление:** 110 дБ(А) +/- 3дБ
- **32** варианта аварийных сигналов
- **3** степени тревоги
- **эффективная дальность:** 100м на частоте 1кГц
- **автоматическая синхронизация** с несколькими сиренами
- **дистанционное переключение** +/-

МАЯК

- **источник света:** массив из 4 светодиодов высокой мощности Cree®
- **доступно 7 вариантов линз:**
янтарный, синий, прозрачный, зеленый, пурпурный, красный, желтый
- **срок службы светодиода:** 60000 часов
- **долговечность лампы:**
эмиссия понижается до 70% после 8 миллионов вспышек
лампа механически защищена от толчков/вибрации
- **5 режимов вспышки:** 1 Гц, 1,5 Гц, 2 Гц, двойная и тройная вспышка
- **2 режима постоянного свечения:** мощный, маломощный
- **автоматическая синхронизация** с несколькими маяками
маяки могут быть установлены в «flip-flop» режим – попеременного включения в системе с несколькими маяками
- **напряжение:**
24В, 48В – постоянное напряжение
115В, 230В – переменное напряжение
- **механические характеристики:**
корпус изготовлен из алюминия морского исполнения LM6
хромирование и покрытие порошком – хорошая защита от коррозии
решетка: нержавеющая сталь для механической защиты линзы
материал рупора: ударопрочный пластик UL94 V0 & 5VA FR ABS
цвет корпуса: красный (RAL3000)
- **вес:**
постоянное напряжение – 4,8 кг
переменное напряжение – 5 кг

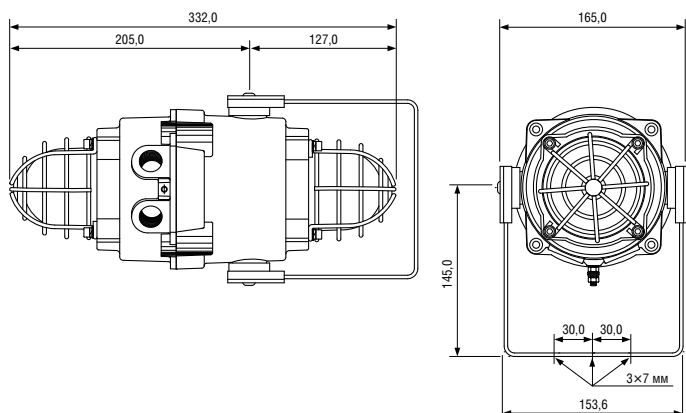


ФОРМУЛИРОВКА ЗАКАЗА		ПРИМЕР ЗАКАЗА: BECS110L2DPRDC024ABA1R/A						
Тип изделия	Тип рупора	Версия	Тип резьбы	Материал заглушек	Материал монтажной скобы	Сертификация	Цвет корпуса	Цвет линзы
BECS110L2	DPR	DC024	A 2 x M20x1,5	B Латунь	1 A2 нержавеющая сталь 304	A1 По умолчанию - IECEx, ATEX, Ex EAC & INMETRO	R Красный RAL3000	A Янтарный
		DC048	B 2 x 1/2"NPT	N Никелированная латунь	2 A4 нержавеющая сталь 316	P1 Программируемая версия - IECEx, ATEX, Ex EAC & INMETRO	S Специальный - по запросу	B Синий
		AC115	C 2 x 3/4"NPT	S Нержавеющая сталь	3 A2 нержавеющая сталь 304 с теговым номером	T1 Тропическая версия - IECEx, ATEX, Ex EAC & INMETRO		C Прозрачный
		AC230	D 2 x M25x1,5		4 A4 нержавеющая сталь 316 с теговым номером			G Зеленый
			E 1 x 1/2"NPT					M Пурпурный
			F 1 x 3/4"NPT					R Красный
			G 1 x M25x1,5					Y Желтый

* Для неиспользуемых отверстий поставляется заглушка M20

КОМБИНИРОВАННОЕ УСТРОЙСТВО VExCBG05-05

Hazardous Area Dual Xenon Beacon
Аварийное устройство комбинированное взрывобезопасное маяк-маяк



Приборы серии VExCBG05-05 соответствуют требованиям Технического регламента Таможенного союза ТР ТС 012/2011 «О безопасности оборудования для работы во взрывоопасных средах».

Комбинированные устройства предназначены для установки во взрывоопасных зонах промышленных предприятий и строительных объектов с присутствием в атмосфере горючих газов.

Приборы могут быть укомплектованы сертифицированными заглушками и кабельными вводами в зависимости от типа подводимого кабеля.

ПРЕИМУЩЕСТВА

- удобный и просторный доступ к клеммным зажимам
- два вводных отверстия с резьбой на выбор
- укомплектован одной сертифицированной заглушкой
- возможна поставка в комплекте с кабельными вводами
- монтажная скоба из нержавеющей стали
- клеммы для входного и транзитного кабеля
- клеммы для проводников сечением от 0,5 до 2,5 мм²

ТЕХНИЧЕСКИЕ ХАРАКТЕРИСТИКИ

- **маркировка взрывозащиты:**
1Ex d IIB T4 Gb (от -50°C до +70°C)
Ex tb IIIC T115°C Db (от -50°C до +55°C)
Ex tb IIIC T130°C Db (от -50°C до +70°C)
- **установка:** зоны 1 и 2, 21 и 22
- **группа газовой смеси:** IIB, IIA
- **степень защиты от внешних воздействий:** IP66/67
(в зависимости от устанавливаемых кабельных вводов)
- **напряжение:**
24В – постоянное напряжение
115В, 230В – переменное напряжение
- **источник света:** ксеноновая лампа
энергия импульса: 2 x 5 Дж
частота вспышки: 1 Гц
- **доступно 7 вариантов линз:**
янтарный, синий, прозрачный, зеленый, пурпурный, красный, желтый
- **автоматическая синхронизация** с несколькими маяками маяки могут быть установлены в «flip-flop» режим – попеременного включения в системах с несколькими маяками
- **долговечность лампы:**
эмиссия понижается до 70% после 8 миллионов вспышек
- **защита** механическая лампы от толчков/вибрации
- **механические характеристики:**
корпус изготовлен из алюминия морского исполнения LM6
хромирование и покрытие порошком – хорошая защита от коррозии
решетка из нержавеющей стали для механической защиты линзы
цвет корпуса: красный (RAL3000)
- **вес:**
постоянное напряжение – 4,00 кг
переменное напряжение – 4,35 кг

ФОРМУЛИРОВКА ЗАКАЗА ПРИМЕР ЗАКАЗА: VExCBG0505DPDC024AB1A1R/BR

Тип изделия	Тип	Версия	Тип резьбы	Материал заглушек	Материал монтажной скобы	Сертификация	Цвет корпуса	Цвет линзы	
VExCBG05-05	DP	DC024	A	2 x M20x1,5	B Латунь	1 A2 нержавеющая сталь 304	A1 По умолчанию – IECEx, ATEX, Ex EAC & INMETRO	R Красный RAL3000	A Янтарный
			B	2 x 1/2"NPT	N Никелированная латунь	2 A4 нержавеющая сталь 316		S Специальный – по запросу	B Синий
			C	2 x 3/4"NPT	S Нержавеющая сталь	3 A2 нержавеющая сталь 304 с теговым номером		C Прозрачный	
			D	2 x M25x1,5	4 A4 нержавеющая сталь 316 с теговым номером	G Зеленый			
			E	1 x 1/2"NPT	M Пурпурный				
			F	1 x 3/4"NPT	R Красный				
			G	1 x M25x1,5	Y Желтый				
* Для неиспользуемых отверстий поставляется заглушка M20									

КОМБИНИРОВАННОЕ УСТРОЙСТВО ВExCBGL2-L2

Explosion Proof Dual LED Beacon
Аварийное устройство комбинированное взрывобезопасное маяк-маяк



Приборы серии ВExCBGL2-L2 соответствуют требованиям Технического регламента Таможенного союза ТР ТС 012/2011 «О безопасности оборудования для работы во взрывоопасных средах».

В сигнальных маяках этой серии в качестве источника света применен массив из 4 светодиодов высокой мощности Cree®. Также маяк может служить в качестве индикатора состояния (status light). Приборы предназначены для установки во взрывоопасных зонах промышленных предприятий и строительных объектов с присутствием в атмосфере горючих газов и пыли.

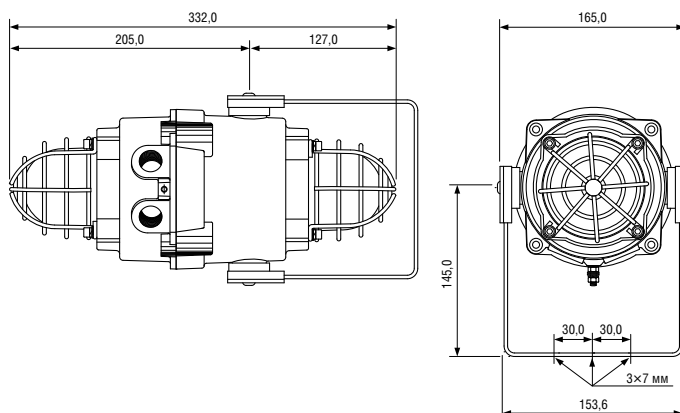
Приборы могут быть укомплектованы сертифицированными заглушками и кабельными вводами в зависимости от типа подводимого кабеля.

ПРЕИМУЩЕСТВА

- удобный и просторный доступ к клеммным зажимам
- два вводных отверстия с резьбой на выбор
- укомплектован одной сертифицированной заглушкой
- возможна поставка в комплекте с кабельными вводами
- монтажная скоба из нержавеющей стали
- клеммы для входного и транзитного кабеля
- клеммы для проводников сечением от 0,5 до 2,5 мм²

ТЕХНИЧЕСКИЕ ХАРАКТЕРИСТИКИ

- **маркировка взрывозащиты:**
1Ex d IIB T5 Gb (от -50°C до +70°C)
Ex tb IIIC T80°C Db (от -50°C до +55°C)
Ex tb IIIC T95°C Db (от -50°C до +70°C)
- **установка:** зоны 1 и 2, 21 и 22
- **группа газовой смеси:** IIC, IIB, IIA
- **степень защиты от внешних воздействий:** IP66/67
(в зависимости от устанавливаемых кабельных вводов)
- **источник света:** массив из 4 светодиодов высокой мощности Cree®
- просветленная линза из боросиликатного стекла с покрытием
- **доступно 7 вариантов линз:**
янтарный, синий, прозрачный, зеленый, пурпурный, красный, желтый
- **срок службы светодиода:** 60000 часов
- **долговечность лампы:**
эмиссия понижается до 70% после 8 миллионов вспышек
лампа механически защищена от толчков/вибрации
- **5 режимов вспышки:** 1 Гц, 1,5 Гц, 2 Гц, двойная и тройная вспышка
- **2 режима постоянного свечения:** мощный, маломощный
- **автоматическая синхронизация** с несколькими маяками
маяки могут быть установлены в «flip-flop» режим – попеременного включения в системах с несколькими маяками
- **напряжение:**
24В – постоянное напряжение
115В, 230В – переменное напряжение
- **механические характеристики:**
корпус изготовлен из алюминия морского исполнения LM6
хромирование и покрытие порошком – хорошая защита от коррозии
решетка: нержавеющая сталь для механической защиты линзы
материал рупора: ударопрочный пластик UL94 V0 & 5VA FR ABS
цвет корпуса: красный (RAL3000)
- **вес:**
постоянное напряжение – 4,00 кг
переменное напряжение – 4,35 кг

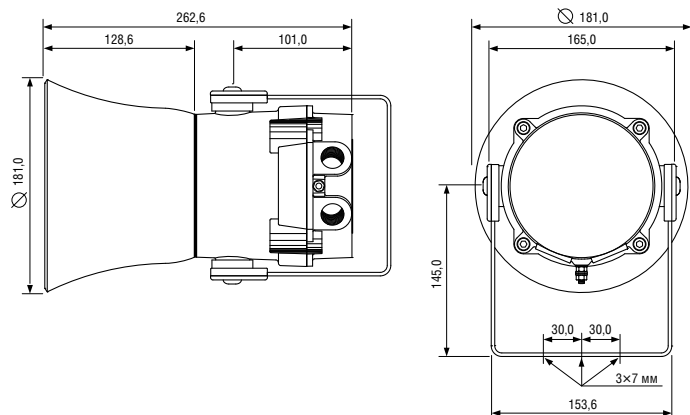


ФОРМУЛИРОВКА ЗАКАЗА | ПРИМЕР ЗАКАЗА: ВExCBGL2L2DPDC024AB1A1R/AA

Тип изделия	Тип	Версия	Тип резьбы	Материал заглушек	Материал монтажной скобы	Сертификация	Цвет корпуса	Цвет линзы	
ВExCBGL2L2	DP	DC024	A	2 x M20x1,5	B Латунь	1 A2 нержавеющая сталь 304	A1 По умолчанию – IECEx, ATEX, Ex EAC & INMETRO	R Красный RAL3000	A Янтарный
			B	2 x 1/2"NPT	N Никелированная латунь	2 A4 нержавеющая сталь 316		S Специальный – по запросу	B Синий
			C	2 x 3/4"NPT	S Нержавеющая сталь	3 A2 нержавеющая сталь 304 с теговым номером			C Прозрачный
			D	2 x M25x1,5		4 A4 нержавеющая сталь 316 с теговым номером			G Зеленый
			E	1 x 1/2"NPT					M Пурпурный
			F	1 x 3/4"NPT					R Красный
			G	1 x M25x1,5					Y Желтый
* Для неиспользуемых отверстий поставляется заглушка M20									

ГРОМКОГОВОРИТЕЛЬ BExL15

15 Watt Hazardous Area Loudspeakers
Взрывозащищенный аварийный громкоговоритель, мощностью 15 Вт



Приборы серии **BExL15** представляют собой взрывобезопасные громкоговорители, соответствующие требованиям Технического регламента Таможенного союза ТР ТС 012/2011 «О безопасности оборудования для работы во взрывоопасных средах».

Громкоговорители предназначены для эксплуатации во взрывоопасных зонах с возможным присутствием в атмосфере горючих газов. Приборы предназначены для звуковой аварийной и предупреждающей сигнализации и размещении их в стационарных установках и на подвижных транспортных средствах. Громкоговорители могут быть укомплектованы сертифицированными кабельными вводами в зависимости от типа подводимого кабеля.

ПРЕИМУЩЕСТВА

- удобный и просторный доступ к клеммным зажимам
- два вводных отверстия с резьбой на выбор
- укомплектован одной сертифицированной заглушкой
- возможна поставка в комплекте с кабельными вводами
- монтажная скоба из нержавеющей стали
- клеммы для входного и транзитного кабеля
- клеммы для проводников сечением от 0,5 до 2,5 мм²

ТЕХНИЧЕСКИЕ ХАРАКТЕРИСТИКИ

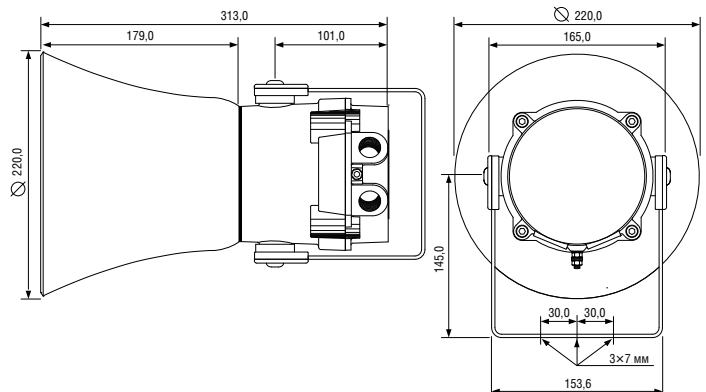
- **маркировка взрывозащиты:**
1Ex d IIB T4 Gb (от -50°C до +70°C)
1Ex d IIC T4 Gb (от -50°C до +55°C)
Ex tb IIIC T100°C Db (от -50°C до +55°C)
Ex tb IIIC T115°C Db (от -50°C до +70°C)
- **установка:** зоны 1 и 2, 21 и 22
- **группа газовой смеси:** IIC, IIB, IIA
- **степень защиты от внешних воздействий:** IP66/67 (в зависимости от устанавливаемых кабельных вводов)
- **уровень звукового давления (SPL):**
102 дБ(A) +/- 3дБ (1 Вт/1 м розовый шум)
113 дБ(A) +/- 3дБ (15 Вт/1 м номинальная мощность)
- **номинальная мощность:** 15 Вт
70 В линейный трансформатор с переключением на: 15 Вт/7,5 Вт/3 Вт/1 Вт (z=336,67 Ом / 653,33 Ом / 1,6 кОм / 4,9 кОм)
100 В линейный трансформатор с переключением на: 15 Вт/7,5 Вт/3 Вт/1 Вт (z=666,87 Ом / 1,34 кОм / 3,34 кОм / 10 кОм)
- **варианты импеданса:** 8 Ом или 16 Ом
- **дисперсия:** 120° на 1кГц и 32° на 4кГц
- **частотный диапазон:** от 400 Гц до 8000 Гц
- **контроль линии постоянного тока:**
конденсатор на 2,2 мкФ (трансформаторная версия)
конденсатор на 470 мкФ (версия с импедансом)
- **механические характеристики:**
корпус изготовлен из алюминия морского исполнения LM6 хромирование и покрытие порошком – хорошая защита от коррозии
материал рупора: ударопрочный пластик UL94 V0 & 5VA FR ABS
цвет корпуса: красный (RAL3000), серый (RAL7038), другие по запросу
- **вес:**
версия 70/100 В – 3,45 кг
версия с низким импедансом – 3,10 кг

ФОРМУЛИРОВКА ЗАКАЗА ПРИМЕР ЗАКАЗА: BExL15DFV100AB1A1R

Тип изделия	Тип рупора	Версия	Тип резьбы	Материал заглушек	Материал монтажной скобы	Сертификация	Цвет корпуса
BExL15	DF	V070	A 2 x M20x1,5	B Латунь	1 A2 нержавеющая сталь 304	A1 По умолчанию - IECEx, ATEX, Ex EAC & INMETRO	R Красный RAL3000
		V100	B 2 x 1/2"NPT	N Никелированная латунь	2 A4 нержавеющая сталь 316		G Серый RAL7038
		R008	C 2 x 3/4"NPT	S Нержавеющая сталь	3 A2 нержавеющая сталь 304 с теговым номером		S Специальный – по запросу
		R016	D 2 x M25x1,5		4 A4 нержавеющая сталь 316 с теговым номером		
		E 1 x 1/2"NPT					
		F 1 x 3/4"NPT					
		G 1 x M25x1,5					
* Для неиспользуемых отверстий поставляется заглушка M20							

ГРОМКОГОВОРИТЕЛЬ ВExL25

25 Watt Hazardous Area Loudspeakers
Взрывозащищенный аварийный громкоговоритель, мощностью 25 Вт



Приборы серии **ВExL25** представляют собой взрывобезопасные громкоговорители, соответствующие требованиям Технического регламента Таможенного союза ТР ТС 012/2011 «О безопасности оборудования для работы во взрывоопасных средах».

Громкоговорители предназначены для эксплуатации во взрывоопасных зонах с возможным присутствием в атмосфере горючих газов. Приборы предназначены для звуковой аварийной и предупреждающей сигнализации и размещении их в стационарных установках и на подвижных транспортных средствах. Громкоговорители имеют могут быть укомплектованы сертифицированными кабельными вводами в зависимости от типа подводимого кабеля.

ПРЕИМУЩЕСТВА

- удобный и просторный доступ к клеммным зажимам
- два вводных отверстия с резьбой на выбор
- укомплектован одной сертифицированной заглушкой
- возможна поставка в комплекте с кабельными вводами
- монтажная скоба из нержавеющей стали
- клеммы для входного и транзитного кабеля
- клеммы для проводников сечением от 0,5 до 2,5 мм²

ТЕХНИЧЕСКИЕ ХАРАКТЕРИСТИКИ

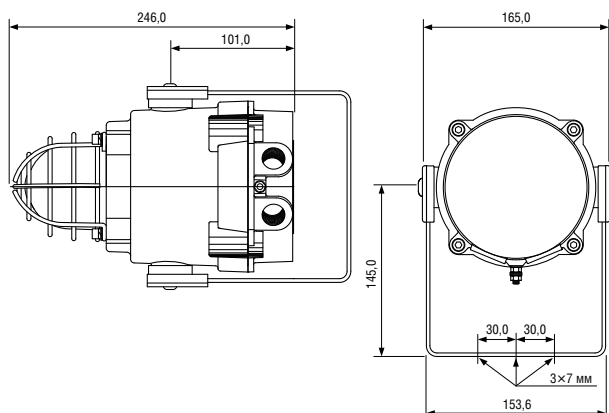
- **маркировка взрывозащиты:**
1Ex d IIB T4 Gb (от -50°C до +70°C)
1Ex d IIC T4 Gb (от -50°C до +55°C)
Ex tb IIIC T100°C Db (от -50°C до +55°C)
Ex tb IIIC T115°C Db (от -50°C до +70°C)
- **установка:** зоны 1 и 2, 21 и 22
- **группа газовой смеси:** IIC, IIB, IIA
- **степень защиты от внешних воздействий:** IP66/67
(в зависимости от устанавливаемых кабельных вводов)
- **уровень звукового давления (SPL):**
105 дБ(А) +/- 3дВ (1 Вт/1 м розовый шум)
119 дБ(А) +/- 3дВ (25 Вт/1 м номинальная мощность)
- **номинальная мощность:** 25 Вт
70 В линейный трансформатор
с переключением на: 25 Вт/12,5 Вт/6 Вт/2 В
(z=196 Ом / 392 Ом/ 816,67 Ом / 2,45 кОм)
100 В линейный трансформатор
с переключением на: 25 Вт/12,5 Вт/6 Вт/2 В
(z=400 Ом / 800 Ом / 1,67 кОм / 5 кОм)
- **варианты импеданса:** 8 Ом или 16 Ом
- **дисперсия:** 130° на 1кГц и 32° на 4кГц
- **частотный диапазон:** от 300 Гц до 8000 Гц
- **контроль линии постоянного тока:**
конденсатор на 2,2 мкФ (трансформаторная версия)
конденсатор на 470 мкФ (версия с импедансом)
- **механические характеристики:**
корпус изготовлен из алюминия морского исполнения LM6
хромирование и покрытие порошком – хорошая защита от коррозии
материал рупора: ударопрочный пластик UL94 V0 & 5VA FR ABS
цвет корпуса: красный (RAL3000), серый (RAL7038), другие по запросу
- **вес:**
версия 70/100 В – 3,95 кг
версия с низким импедансом – 3,56 кг

ФОРМУЛИРОВКА ЗАКАЗА ПРИМЕР ЗАКАЗА: ВExL25DFV100AB1A1R

Тип изделия	Тип рупора	Версия	Тип резьбы	Материал заглушек	Материал монтажной скобы	Сертификация	Цвет корпуса
ВExL25	DF	V070	A 2 x M20x1,5	В Латунь	1 А2 нержавеющая сталь 304	A1 По умолчанию - IECEx, ATEX, Ex EAC & INMETRO	R Красный RAL3000
		V100	B 2 x 1/2"NPT	N Никелированная латунь	2 А4 нержавеющая сталь 316		G Серый RAL7038
		R008	C 2 x 3/4"NPT	S Нержавеющая сталь	3 А2 нержавеющая сталь 304 с теговым номером		S Специальный – по запросу
		R016	D 2 x M25x1,5		4 А4 нержавеющая сталь 316 с теговым номером		
		E 1 x 1/2"NPT					
		F 1 x 3/4"NPT					
		G 1 x M25x1,5					
* Для неиспользуемых отверстий поставляется заглушка M20							

ТЕЛЕФОННЫЙ ОПОВЕЩАТЕЛЬ VExTBG05

Hazardous Area Telephone Initiated Xenon Warning Beacon
Телефонный световой сигнализатор взрывобезопасный



Приборы серии VExTBG05 представляют собой взрывобезопасные телефонные световые сигнализаторы. Устройства соответствуют требованиям Технического регламента Таможенного союза ТР ТС 012/2011 «О безопасности оборудования для работы во взрывоопасных средах».

Сигнализаторы предназначены для применения в телефонных сетях промышленных предприятий и строительных объектов с присутствием в атмосфере горючих газов и пыли. Телефонный сигнализатор производит световые вспышки при поступлении сигнала вызова на телефонный аппарат. При поступлении сигнала звонка с телефонной линии после взятия трубки телефона, устройство отключается от телефонной сети питания до тех пор, пока трубка не будет положена.

Ксеноновая лампа маяка имеет энергию импульса 5 Дж. Сигнализаторы имеют два резьбовых отверстия M20x1.5 и могут быть укомплектованы сертифицированными заглушками и кабельными вводами в зависимости от типа подводимого кабеля.

ПРЕИМУЩЕСТВА

- удобный и просторный доступ к клеммным зажимам
- два вводных отверстия с резьбой на выбор
- укомплектован одной сертифицированной заглушкой
- возможна поставка в комплекте с кабельными вводами
- монтажная скоба из нержавеющей стали
- клеммы для входного и транзитного кабеля
- клеммы для проводников сечением от 0,5 до 4,0 мм²
- переключатель напряжения питания (115 В или 230 В) в зависимости от телефонной линии

ТЕХНИЧЕСКИЕ ХАРАКТЕРИСТИКИ

- **маркировка взрывозащиты:**
1Ex d IIC T4 Gb, Ex tb IIIC T115°C Db (от -50°C до +70°C)
1Ex d IIC T5 Gb, Ex tb IIIC T100°C Db (от -50°C до +55°C)
1Ex d IIC T6 Gb, Ex tb IIIC T85°C Db (от -50°C до +40°C)
- **установка:** зоны 1 и 2, 21 и 22
- **группа газовой смеси:** IIC, IIB, IIA
- **степень защиты от внешних воздействий:** IP66/67 (в зависимости от устанавливаемых кабельных вводов)
- **источник света:** ксеноновая лампа
энергия импульса: 5 Дж
частота вспышки: 1 Гц
- **напряжение:**
115В, 230В
- **доступно 7 вариантов линз:**
янтарный, синий, прозрачный, зеленый, пурпурный, красный, желтый
- **долговечность лампы:**
эмиссия понижается до 70% после 8 миллионов вспышек
- **защита** механическая лампы от толчков/вибрации
- **механические характеристики:**
корпус изготовлен из алюминия морского исполнения LM6 хромирование и покрытие порошком – хорошая защита от коррозии
решетка из нержавеющей стали для механической защиты линзы
цвет корпуса: красный (RAL3000)
- **вес:** 2,75 кг

ФОРМУЛИРОВКА ЗАКАЗА ПРИМЕР ЗАКАЗА: VExTBG05DPDC024AB1A1RA

Тип изделия	Тип	Версия	Тип резьбы	Материал заглушек	Материал монтажной скобы	Сертификация	Цвет корпуса	Цвет линзы	
VExTBG05	DP	AC115	A	2 x M20x1,5	B Латунь	1 A2 нержавеющая сталь 304	A1 По умолчанию - IECEx, ATEX, Ex EAC & INMETRO	R Красный RAL3000	A Янтарный
			B	2 x 1/2"NPT	N Никелированная латунь	2 A4 нержавеющая сталь 316		S Специальный - по запросу	B Синий
		C	2 x 3/4"NPT	S Нержавеющая сталь	3 A2 нержавеющая сталь 304 с теговым номером	C Прозрачный			
		D	2 x M25x1,5	4 A4 нержавеющая сталь 316 с теговым номером	G Зеленый				
		E	1 x 1/2"NPT	M Пурпурный					
		F	1 x 3/4"NPT	R Красный					
		G	1 x M25x1,5	Y Желтый					
* Для неиспользуемых отверстий поставляется заглушка M20									

ТЕЛЕФОННЫЙ ОПОВЕЩАТЕЛЬ VExTS110

Hazardous Area Telephone Initiated Alarm Sounder
Оповещатель телефонный взрывобезопасный



Приборы серии VExTS110 представляют собой взрывобезопасные телефонные звуковые сигнализаторы. Устройства соответствуют требованиям Технического регламента Таможенного союза ТР ТС 012/2011 «О безопасности оборудования для работы во взрывоопасных средах».

Сигнализаторы предназначены для применения в телефонных сетях промышленных предприятий и строительных объектов с присутствием в атмосфере горючих газов. Телефонный сигнализатор производит громкий слышимый сигнал при поступлении сигнала вызова на телефонный аппарат. При поступлении сигнала звонка с телефонной линии после взятия трубки телефона, устройство отключается от телефонной сети питания до тех пор, пока трубка не будет положена. Звук может быть непрерывным или прерывистым, как телефонный звонок (опция). Приборы могут устанавливаться во взрывоопасных зонах и имеют 32 варианта аварийных сигналов, выбор которых производится с помощью внутреннего переключателя.

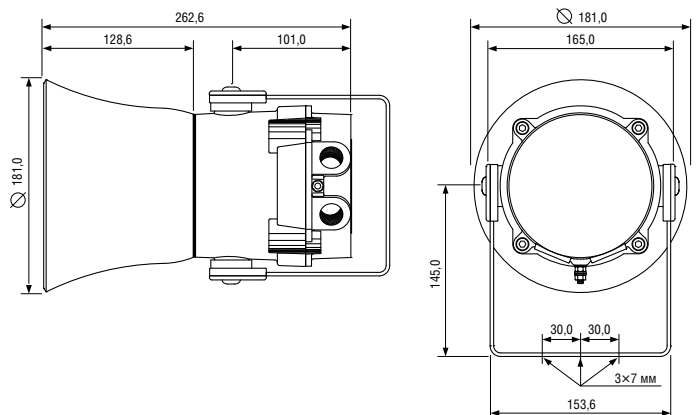
Сигнализаторы могут быть укомплектованы сертифицированными кабельными вводами в зависимости от типа подводимого кабеля.

ПРЕИМУЩЕСТВА

- удобный и просторный доступ к клеммным зажимам
- два вводных отверстия с резьбой на выбор
- укомплектован одной сертифицированной заглушкой
- возможна поставка в комплекте с кабельными вводами
- монтажная скоба из нержавеющей стали
- клеммы для входного и транзитного кабеля
- клеммы для проводников сечением от 0,5 до 4,0 мм²
- переключатель напряжения питания (115 В или 230 В) в зависимости от телефонной линии

ТЕХНИЧЕСКИЕ ХАРАКТЕРИСТИКИ

- **маркировка взрывозащиты:**
1Ex d IIC T4 Gb (от -50°C до +55°C)
1Ex d IIB T4 Gb (от -50°C до +70°C)
Ex tb IIIC T100°C Db (от -50°C до +55°C)
Ex tb IIIC T115°C Db (от -50°C до +70°C)
- **установка:** зоны 1 и 2
- **группа газовой смеси:** IIC, IIB, IIA
- **степень защиты от внешних воздействий:** IP66/67 (в зависимости от устанавливаемых кабельных вводов)
- **максимальное звуковое давление:** 117 дБ(А) на 1 м
- **номинальное звуковое давление:** 110 дБ(А) +/- 3дБ (сигнал №2)
- **32** аварийных сигнала
- **эффективная дальность:** 100м на частоте 1кГц
- **дистанционное переключение +/-**
- **механические характеристики:**
корпус изготовлен из алюминия морского исполнения LM6 хромирование и покрытие порошком – хорошая защита от коррозии материал рупора: ударопрочный пластик UL94 V0 & 5VA FR ABS цвет корпуса: красный (RAL3000), серый (RAL7038), другие по запросу
- **вес:** 3,20 кг



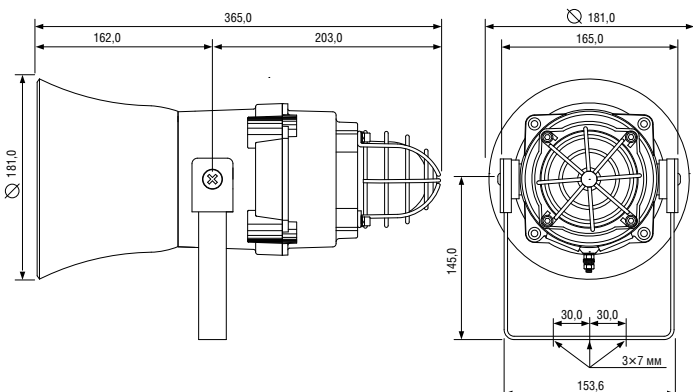
ФОРМУЛИРОВКА ЗАКАЗА ПРИМЕР ЗАКАЗА: VExTS110DFAC230AB1A1R

Тип изделия	Тип рупора	Версия	Тип резьбы	Материал заглушек	Материал монтажной скобы	Сертификация	Цвет корпуса
VExTS110	DF	AC115	A 2 x M20x1,5	B Латунь	1 A2 нержавеющая сталь 304	A1 По умолчанию - IECEx, ATEX, Ex EAC & INMETRO	R Красный RAL3000
			B 2 x 1/2"NPT	N Никелированная латунь	2 A4 нержавеющая сталь 316		G Серый RAL7038
		AC230	C 2 x 3/4"NPT	S Нержавеющая сталь	3 A2 нержавеющая сталь 304 с теговым номером		S Специальный – по запросу
			D 2 x M25x1,5		4 A4 нержавеющая сталь 316 с теговым номером		
			E 1 x 1/2"NPT				
			F 1 x 3/4"NPT				
			G 1 x M25x1,5				

* Для неиспользуемых отверстий поставляется заглушка M20

ТЕЛЕФОННЫЙ ОПОВЕЩАТЕЛЬ VExCTS110-05

Flare Horn Alarm & Strobe - Telephone Initiated
Телефонный комбинированный оповещатель взрывобезопасный



Приборы серии VExCTS110-05 представляют собой взрывобезопасные телефонные звуковые сигнализаторы. Устройства соответствуют требованиям Технического регламента Таможенного союза ТР ТС 012/2011 «О безопасности оборудования для работы во взрывоопасных средах».

Сигнализаторы предназначены для применения в телефонных сетях промышленных предприятий и строительных объектов с присутствием в атмосфере горючих газов. Телефонный сигнализатор производит громкий слышимый сигнал и световой сигнал при поступлении вызова на телефонный аппарат. При поступлении сигнала звонка с телефонной линии после взятия трубки телефона, устройство отключается от телефонной сети питания до тех пор, пока трубка не будет положена. Звук может быть непрерывным или прерывистым, как телефонный звонок (опция). Приборы могут устанавливаться во взрывоопасных зонах и имеют 32 варианта аварийных сигналов, выбор которых производится с помощью внутреннего переключателя. Ксеноновая лампа маяка имеет энергию импульса 5 Дж.

Сигнализаторы могут быть укомплектованы сертифицированными кабельными вводами в зависимости от типа подводимого кабеля.

ПРЕИМУЩЕСТВА

- два вводных отверстия с резьбой на выбор
- укомплектован одной сертифицированной заглушкой
- возможна поставка в комплекте с кабельными вводами
- клеммы для входного и транзитного кабеля
- клеммы для проводников сечением от 0,5 до 4,0 мм²
- переключатель напряжения питания (115 В или 230 В) в зависимости от телефонной линии

ТЕХНИЧЕСКИЕ ХАРАКТЕРИСТИКИ

- **маркировка взрывозащиты:**
1Ex d IIB T5 Gb (от -50°C до +50°C)
1Ex d IIB T4 Gb (от -50°C до +70°C)
Ex tb IIIC T100°C Db (от -50°C до +55°C)
Ex tb IIIC T115°C Db (от -50°C до +70°C)
- **установка:** зоны 1 и 2
- **группа газовой смеси:** IIC, IIB, IIA
- **степень защиты от внешних воздействий:** IP66/67 (в зависимости от устанавливаемых кабельных вводов)

СИРЕНА

- **максимальное звуковое давление:** 117 дБ(А) на 1 м
- **номинальное звуковое давление:** 110 дБ(А) +/- 3дВ (сигнал №2)
- **32 варианта аварийных сигналов**
- **3 ступени тревоги**
- **эффективная дальность:** 100м на частоте 1кГц

МАЯК

- **источник света:** ксеноновая лампа
энергия импульса: 5 Дж
частота вспышки: 1 Гц
- **доступно 7 вариантов линз:**
янтарный, синий, прозрачный, зеленый, пурпурный, красный, желтый
- **долговечность лампы:**
эмиссия понижается до 70% после 8 миллионов вспышек
- **напряжение:**
12В, 24В, 48В – постоянное напряжение
115В, 230В – переменное напряжение
- **механические характеристики:**
ударопрочный пластик UL94 V0 & 5VA FR ABS
цвет корпуса: красный RAL3000
- **вес:**
постоянное напряжение – 4,8 кг
переменное напряжение – 5 кг

ФОРМУЛИРОВКА ЗАКАЗА ПРИМЕР ЗАКАЗА: VExCTS11005DPFAC230AB1A1RA

Тип изделия	Тип рупора	Версия	Тип резьбы	Материал заглушек	Материал монтажной скобы	Сертификация	Цвет корпуса	Цвет линзы
VExCTS11005	DPF	DC012	A 2 x M20x1,5	B Латунь	1 A2 нержавеющая сталь 304	A1 По умолчанию - IECEx, ATEX, Ex EAC & INMETRO	R Красный RAL3000	A Янтарный
			B 2 x 1/2"NPT	N Никелированная латунь	2 A4 нержавеющая сталь 316		S Специальный - по запросу	B Синий
			C 2 x 3/4"NPT	S Нержавеющая сталь	3 A2 нержавеющая сталь 304 с теговым номером		C Прозрачный	
			AC115 D 2 x M25x1,5	4 A4 нержавеющая сталь 316 с теговым номером	G Зеленый			
			AC230 E 1 x 1/2"NPT	M Пурпурный				
			F 1 x 3/4"NPT	R Красный				
			G 1 x M25x1,5	Y Желтый				

* Для неиспользуемых отверстий поставляется заглушка M20

ЗВУКОВОЙ СИГНАЛИЗАТОР GNExS1R

Hazardous Area Alarm Sounders
Сирена радиальная аварийная взрывобезопасная



Приборы серии GNExS1R представляют собой взрывобезопасные звуковые сигнализаторы, соответствующие требованиям Технического регламента Таможенного союза ТР ТС 012/2011 «О безопасности оборудования для работы во взрывоопасных средах».

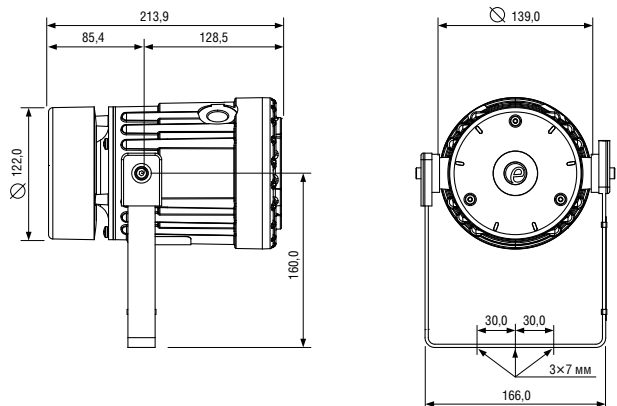
Сигнализаторы предназначены для подачи предупредительных сигналов во взрывоопасных зонах промышленных предприятий и строительных объектов с присутствием в атмосфере горючих газов. 64 варианта различных сигналов первой ступени тревоги, выбор которых производится с помощью внутреннего переключателя. Сигнализаторы могут быть укомплектованы сертифицированными кабельными вводами в зависимости от типа подводимого кабеля.

ПРЕИМУЩЕСТВА

- всенаправленный звуковой сигнал
- удобный и просторный доступ к клеммным зажимам
- два вводных отверстия с резьбой на выбор
- укомплектован одной сертифицированной заглушкой
- возможна поставка в комплекте с кабельными вводами
- монтажная скоба из нержавеющей стали
- клеммы для входного и транзитного кабеля
- клеммы для проводников сечением от 0,5 до 2,5 мм²

ТЕХНИЧЕСКИЕ ХАРАКТЕРИСТИКИ

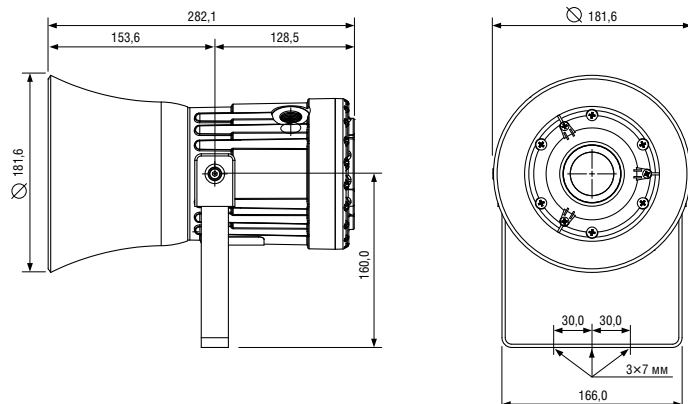
- **маркировка взрывозащиты:**
1Ex d IIB T4 Gb (от -60°C до +70°C)
1Ex d IIB T5 Gb (от -60°C до +65°C)
1Ex d IIB T6 Gb (от -60°C до +50°C)
1Ex d IIC T4 Gb (от -60°C до +50°C)
1Ex d IIC T3 Gb (от -60°C до +70°C)
- **установка:** зоны 1 и 2
- **группа газовой смеси:** IIC, IIB, IIA
- **степень защиты от внешних воздействий:** IP66/67 (в зависимости от устанавливаемых кабельных вводов)
- **максимальное звуковое давление:** 115 дБ(А) на 1 м
- **номинальное звуковое давление:** 110 дБ(А) +/- 3дБ (сигнал №2)
- **напряжение:**
24В, 48В – постоянное напряжение
115В, 230В – переменное напряжение
- **оконечный резистор:**
мин. 500 Ом 2Вт или 3,3 кОм 0,5Вт или диод в Exd корпусе (только dc версия)
- **64** аварийных сигнала
- **4** ступени тревоги
- **эффективная дальность:** 100 м на частоте 1кГц
- **дистанционное переключение +/-**
- **механические характеристики:**
материал корпуса GRP цвет по умолчанию красный (доступны другие цвета)
материал рупора UL94 V0 & 5VA FR ABS
цвет корпуса: красный (RAL3000)
- **вес:**
постоянное напряжение – 3,35 кг
переменное напряжение – 3,55 кг



ФОРМУЛИРОВКА ЗАКАЗА		ПРИМЕР ЗАКАЗА: GNExS1RDC024AB1A1R				
Тип изделия	Версия	Тип резьбы	Материал заглушек	Материал монтажной скобы	Сертификация	Цвет корпуса
GNExS1R	DC024	A 2 x M20x1,5	B Латунь	1 A2 нержавеющая сталь 304	A1 По умолчанию - IECEx, ATEX, Ex EAC & INMETRO	R Красный RAL3000
	DC048	B 2 x 1/2"NPT	N Никелированная латунь	2 A4 нержавеющая сталь 316		
	AC230	C 2 x 3/4"NPT	S Нержавеющая сталь	3 A2 нержавеющая сталь 304 с теговым номером		
		D 2 x M25x1,5		4 A4 нержавеющая сталь 316 с теговым номером		
	E 1 x 1/2"NPT					
	F 1 x 3/4"NPT					
	G 1 x M25x1,5					
* Для неиспользуемых отверстий поставляется заглушка M20						

ЗВУКОВОЙ СИГНАЛИЗАТОР GNExS1

Hazardous Area Alarm Sounders
Сирена аварийная взрывобезопасная



Приборы серии GNExS1 представляют собой взрывобезопасные звуковые сигнализаторы, соответствующие требованиям Технического регламента Таможенного союза ТР ТС 012/2011 «О безопасности оборудования для работы во взрывоопасных средах».

Сигнализаторы предназначены для подачи предупредительных сигналов во взрывоопасных зонах промышленных предприятий и строительных объектов с присутствием в атмосфере горючих газов. 64 варианта различных сигналов первой ступени тревоги, выбор которых производится с помощью внутреннего переключателя. Сигнализаторы могут быть укомплектованы сертифицированными кабельными вводами в зависимости от типа подводимого кабеля.

ПРЕИМУЩЕСТВА

- удобный и просторный доступ к клеммным зажимам
- два вводных отверстия с резьбой на выбор
- укомплектован одной сертифицированной заглушкой
- возможна поставка в комплекте с кабельными вводами
- монтажная скоба из нержавеющей стали
- клеммы для входного и транзитного кабеля
- клеммы для проводников сечением от 0,5 до 2,5 мм²

ТЕХНИЧЕСКИЕ ХАРАКТЕРИСТИКИ

- **маркировка взрывозащиты:**
1Ex d IIB T4 Gb (от -60°C до +70°C)
1Ex d IIB T5 Gb (от -60°C до +65°C)
1Ex d IIB T6 Gb (от -60°C до +50°C)
1Ex d IIC T4 Gb (от -60°C до +50°C)
1Ex d IIC T3 Gb (от -60°C до +70°C)
- **установка:** зоны 1 и 2
- **группа газовой смеси:** IIC, IIB, IIA
- **степень защиты от внешних воздействий:** IP66/67 (в зависимости от устанавливаемых кабельных вводов)
- **максимальное звуковое давление:**
117 дБ(А) на 1 м
- **номинальное звуковое давление:**
110 дБ(А) +/- 3dB (сигнал №2)
- **напряжение:**
24В, 48В – постоянное напряжение
115В, 230В – переменное напряжение
- **оконечный резистор:**
мин. 500 Ом 2Вт или 3,3 кОм 0,5Вт или диод в Exd корпусе (только dc версия)
- **64** аварийных сигнала
- **4** ступени тревоги
- **эффективная дальность:** 100 м на частоте 1кГц
- **дистанционное переключение +/-**
- **механические характеристики:**
материал корпуса GRP цвет по умолчанию красный (доступны другие цвета)
материал рупора UL94 V0 & 5VA FR ABS
цвет корпуса: красный (RAL3000)
- **вес:**
постоянное напряжение – 3,00 кг
переменное напряжение – 3,20 кг

ФОРМУЛИРОВКА ЗАКАЗА ПРИМЕР ЗАКАЗА: GNExS1DC024AB1A1R

Тип изделия	Версия	Тип резьбы	Материал заглушек	Материал монтажной скобы	Сертификация	Цвет корпуса
GNExS1	DC024	A 2 x M20x1,5	B Латунь	1 A2 нержавеющая сталь 304	A1 По умолчанию - IECEx, ATEX, Ex EAC & INMETRO	R Красный RAL3000
	DC048	B 2 x 1/2"NPT	N Никелированная латунь	2 A4 нержавеющая сталь 316		S Специальный – по запросу
	AC230	C 2 x 3/4"NPT	S Нержавеющая сталь	3 A2 нержавеющая сталь 304 с теговым номером		
		D 2 x M25x1,5		4 A4 нержавеющая сталь 316 с теговым номером		
		E 1 x 1/2"NPT				
		F 1 x 3/4"NPT				
		G 1 x M25x1,5				
* Для неиспользуемых отверстий поставляется заглушка M20						

ЗВУКОВОЙ СИГНАЛИЗАТОР GNExS2

Hazardous Area Alarm Sounders
Сирена аварийная взрывобезопасная



Приборы серии GNExS2 представляют собой взрывобезопасные звуковые сигнализаторы, соответствующие требованиям Технического регламента Таможенного союза ТР ТС 012/2011 «О безопасности оборудования для работы во взрывоопасных средах».

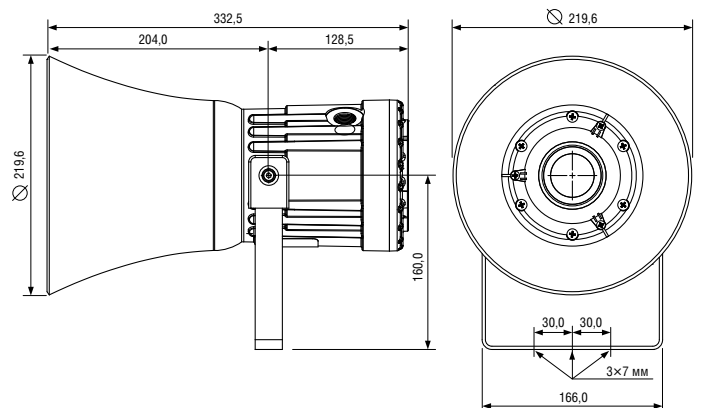
Сигнализаторы предназначены для подачи предупредительных сигналов во взрывоопасных зонах промышленных предприятий и строительных объектов с присутствием в атмосфере горючих газов. 64 варианта различных сигналов первой ступени тревоги, выбор которых производится с помощью внутреннего переключателя. Сигнализаторы могут быть укомплектованы сертифицированными кабельными вводами в зависимости от типа подводимого кабеля.

ПРЕИМУЩЕСТВА

- удобный и просторный доступ к клеммным зажимам
- два вводных отверстия с резьбой на выбор
- укомплектован одной сертифицированной заглушкой
- возможна поставка в комплекте с кабельными вводами
- монтажная скоба из нержавеющей стали
- клеммы для входного и транзитного кабеля
- клеммы для проводников сечением от 0,5 до 2,5 мм²

ТЕХНИЧЕСКИЕ ХАРАКТЕРИСТИКИ

- **маркировка взрывозащиты:**
1Ex d IIB T5 Gb (от -60°C до +58°C)
1Ex d IIB T6 Gb (от -60°C до +50°C)
1Ex d IIC T4 Gb (от -60°C до +50°C)
1Ex d IIC T3 Gb (от -60°C до +58°C)
- **установка:** зоны 1 и 2
- **группа газовой смеси:** IIC, IIB, IIA
- **степень защиты от внешних воздействий:** IP66/67 (в зависимости от устанавливаемых кабельных вводов)
- **максимальное звуковое давление:** 123 дБ(А) на 1 м
- **номинальное звуковое давление:** 117 дБ(А) +/- 3дБ (сигнал №2)
- **напряжение:**
24В, 48В – постоянное напряжение
115В, 230В – переменное напряжение
- **оконечный резистор:**
мин. 500 Ом 2Вт или 3,3 кОм 0,5Вт или диод в Exd корпусе (только dc версия)
- **64** аварийных сигнала
- **4** ступени тревоги
- **эффективная дальность:** 200 м на частоте 1кГц
- **дистанционное переключение** +/-
- **механические характеристики:**
материал корпуса GRP цвет по умолчанию красный (доступны другие цвета)
материал рупора UL94 V0 & 5VA FR ABS
цвет корпуса: красный (RAL3000)
- **вес:**
постоянное напряжение – 3,35 кг
переменное напряжение – 3,55 кг

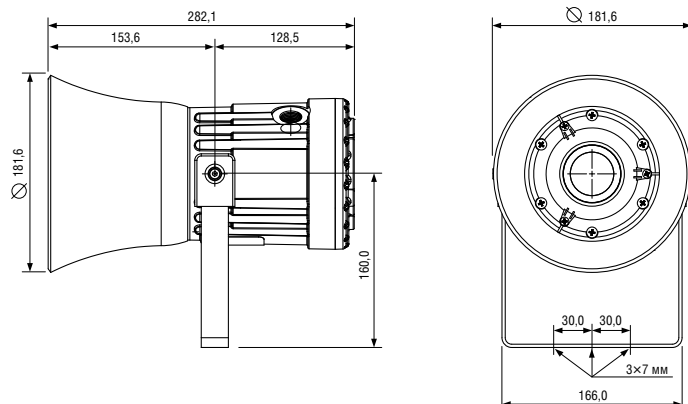


ФОРМУЛИРОВКА ЗАКАЗА ПРИМЕР ЗАКАЗА: GNExS2DC024AB1A1R

Тип изделия	Версия	Тип резьбы	Материал заглушек	Материал монтажной скобы	Сертификация	Цвет корпуса
GNExS2	DC024	A 2 x M20x1,5	B Латунь	1 A2 нержавеющая сталь 304	A1 По умолчанию - IECEx, ATEX, Ex EAC & INMETRO	R Красный RAL3000
	DC048	B 2 x 1/2"NPT	N Никелированная латунь	2 A4 нержавеющая сталь 316		
	AC230	C 2 x 3/4"NPT	S Нержавеющая сталь	3 A2 нержавеющая сталь 304 с теговым номером		
		D 2 x M25x1,5		4 A4 нержавеющая сталь 316 с теговым номером		
		E 1 x 1/2"NPT				
		F 1 x 3/4"NPT				
		G 1 x M25x1,5				
* Для неиспользуемых отверстий поставляется заглушка M20						

ГРОМКОГОВОРИТЕЛЬ GNExL1

15 Watt Hazardous Area Loudspeakers
Взрывозащищенный аварийный громкоговоритель, мощностью 15 Вт



Приборы серии GNExL1 представляют собой взрывобезопасные громкоговорители, соответствующие требованиям Технического регламента Таможенного союза ТР ТС 012/2011 «О безопасности оборудования для работы во взрывоопасных средах».

Громкоговорители предназначены для эксплуатации во взрывоопасных зонах с возможным присутствием в атмосфере горючих газов. Приборы предназначены для звуковой аварийной и предупреждающей сигнализации и размещении их в стационарных установках и на подвижных транспортных средствах. Громкоговорители имеют два резьбовых отверстия M20x1.5 и могут быть укомплектованы сертифицированными заглушками и кабельными вводами в зависимости от типа подводимого кабеля.

ПРЕИМУЩЕСТВА

- удобный и просторный доступ к клеммным зажимам
- укомплектован одной сертифицированной заглушкой
- возможна поставка в комплекте с кабельными вводами
- монтажная скоба из нержавеющей стали
- клеммы для входного и транзитного кабеля
- клеммы для проводников сечением от 0,5 до 4,0 мм²

ТЕХНИЧЕСКИЕ ХАРАКТЕРИСТИКИ

- **маркировка взрывозащиты:**
 1Ex d IIB T4 Gb (от -60°C до +70°C)
 1Ex d IIB T5 Gb (от -60°C до +65°C)
 1Ex d IIB T6 Gb (от -60°C до +50°C)
 1Ex d IIC T4 Gb (от -60°C до +50°C)
 1Ex d IIC T3 Gb (от -60°C до +70°C)
- **установка:** зоны 1 и 2
- **группа газовой смеси:** IIC, IIB, IIA
- **степень защиты от внешних воздействий:** IP66/67 (в зависимости от устанавливаемых кабельных вводов)
- **уровень звукового давления (SPL):**
 102 дБ(A) +/- 3дБ (1 Вт/1 м розовый шум)
 113 дБ(A) +/- 3дБ (15 Вт/1 м номинальная мощность)
- **номинальная мощность:** 15 Вт
 70 В линейный трансформатор с переключением на: 15 Вт/7,5 Вт/3 Вт/1 Вт (z=336,67 Ом / 653,33 Ом / 1,6 кОм / 4,9 кОм)
 100 В линейный трансформатор с переключением на: 15 Вт/7,5 Вт/3 Вт/1 Вт (z=666,87 Ом / 1,34 кОм / 3,34 кОм / 10 кОм)
- **варианты импеданса:** 8 Ом или 16 Ом
- **дисперсия:** 120° на 1кГц и 32° на 4кГц
- **частотный диапазон:** от 400 Гц до 8000 Гц
- **контроль линии постоянного тока:**
 конденсатор на 2,2 мкФ (трансформаторная версия)
 конденсатор на 470 мкФ (версия с импедансом)
- **механические характеристики:**
 материал корпуса GRP цвет по умолчанию красный (доступны другие цвета)
 материал рупора UL94 V0 & 5VA FR ABS
 цвет корпуса: красный (RAL3000)
- **вес:**
 версия 70/100 В – 3,8 кг
 версия с низким импедансом – 3,45 кг

ФОРМУЛИРОВКА ЗАКАЗА ПРИМЕР ЗАКАЗА: GNExL1V100B1A1R

Тип изделия	Версия	Материал заглушек	Материал монтажной скобы	Сертификация	Цвет корпуса
GNExL1	V100	B Латунь	1 A2 нержавеющая сталь 304	A1 По умолчанию - IECEx, ATEX, Ex EAC & INMETRO	R Красный RAL3000
	R008	N Никелированная латунь	2 A4 нержавеющая сталь 316		S Специальный – по запросу
	R016	S Нержавеющая сталь	3 A2 нержавеющая сталь 304 с теговым номером		
			4 A4 нержавеющая сталь 316 с теговым номером		

ГРОМКОГОВОРИТЕЛЬ GNExL2

25 Watt Hazardous Area Loudspeakers
Взрывозащищенный аварийный громкоговоритель, мощностью 25 Вт



Приборы серии GNExL2 представляют собой взрывобезопасные громкоговорители, соответствующие требованиям Технического регламента Таможенного союза ТР ТС 012/2011 «О безопасности оборудования для работы во взрывоопасных средах».

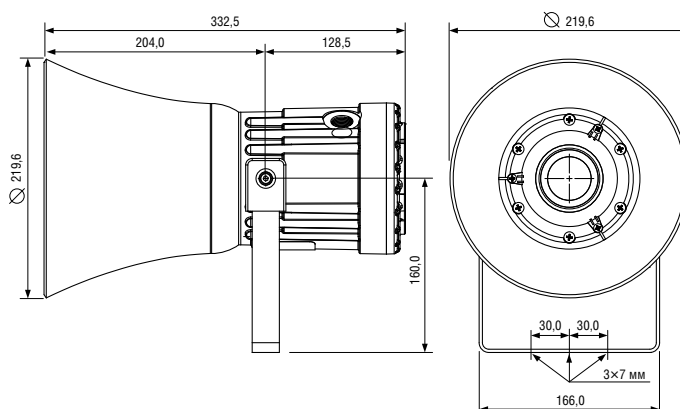
Громкоговорители предназначены для эксплуатации во взрывоопасных зонах с возможным присутствием в атмосфере горючих газов. Приборы предназначены для звуковой аварийной и предупреждающей сигнализации и размещении их в стационарных установках и на подвижных транспортных средствах. Громкоговорители имеют два резьбовых отверстия M20x1.5 и могут быть укомплектованы сертифицированными заглушками и кабельными вводами в зависимости от типа подводимого кабеля.

ПРЕИМУЩЕСТВА

- удобный и просторный доступ к клеммным зажимам
- укомплектован одной сертифицированной заглушкой
- возможна поставка в комплекте с кабельными вводами
- монтажная скоба из нержавеющей стали
- клеммы для входного и транзитного кабеля
- клеммы для проводников сечением от 0,5 до 4,0 мм²

ТЕХНИЧЕСКИЕ ХАРАКТЕРИСТИКИ

- **маркировка взрывозащиты:**
1Ex d IIB T5 Gb (от -60°C до +65°C)
1Ex d IIB T6 Gb (от -60°C до +50°C)
1Ex d IIC T4 Gb (от -60°C до +50°C)
1Ex d IIC T3 Gb (от -60°C до +65°C)
- **установка:** зоны 1 и 2
- **группа газовой смеси:** IIC, IIB, IIA
- **степень защиты от внешних воздействий:** IP66/67 (в зависимости от устанавливаемых кабельных вводов)
- **уровень звукового давления (SPL):**
105 дБ(А) +/- 3дБ (1 Вт/1 м розовый шум)
119 дБ(А) +/- 3дБ (15 Вт/1 м номинальная мощность)
- **номинальная мощность:** 25 Вт
70 В линейный трансформатор с переключением на: 25 Вт/12,5 Вт/6 Вт/2 Вт (z=196 Ом / 392 Ом / 816,67 Ом / 2,45 Ом)
100 В линейный трансформатор с переключением на: 25 Вт/12,5 Вт/6 Вт/2 Вт (z=400 Ом / 800 Ом / 1,67 кОм / 5 кОм)
- **варианты импеданса:** 8 Ом или 16 Ом
- **дисперсия:** 130° на 1кГц и 32° на 4кГц
- **частотный диапазон:** от 300 Гц до 8000 Гц
- **контроль линии постоянного тока:**
конденсатор на 2,2 мкФ (трансформаторная версия)
конденсатор на 470 мкФ (версия с импедансом)
- **механические характеристики:**
материал корпуса GRP цвет по умолчанию красный (доступны другие цвета)
материал рупора UL94 V0 & 5VA FR ABS
цвет корпуса: красный (RAL3000)
- **вес:**
версия 70/100 В – 4,3 кг
версия с низким импедансом – 3,95 кг

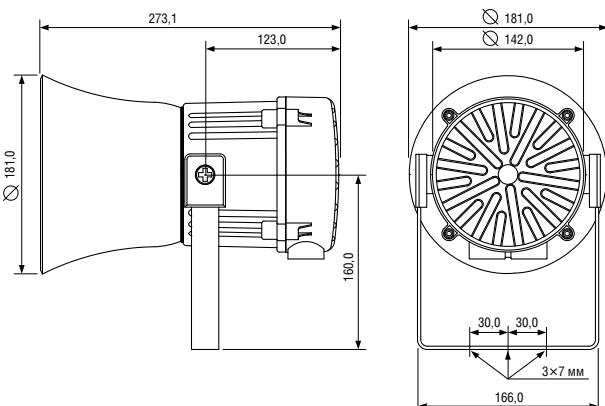


ФОРМУЛИРОВКА ЗАКАЗА ПРИМЕР ЗАКАЗА: GNExL2V100B1A1R

Тип изделия	Версия	Материал заглушек	Материал монтажной скобы	Сертификация	Цвет корпуса
GNExL2	V100	B Латунь	1 A2 нержавеющая сталь 304	A1 По умолчанию - IECEx, ATEX, Ex EAC & INMETRO	R Красный RAL3000
	R008	N Никелированная латунь	2 A4 нержавеющая сталь 316		S Специальный – по запросу
	R016	S Нержавеющая сталь	3 A2 нержавеющая сталь 304 с теговым номером		
			4 A4 нержавеющая сталь 316 с теговым номером		

ГРОМКОГОВОРИТЕЛЬ E2xL15F

Loudspeakers 15W
Взрывозащищенный аварийный громкоговоритель, мощностью 15 Вт



Приборы серии E2xL15F представляют собой взрывобезопасные громкоговорители, соответствующие требованиям Технического регламента Таможенного союза ТР ТС 012/2011 «О безопасности оборудования для работы во взрывоопасных средах».

Громкоговорители предназначены для эксплуатации во взрывоопасных зонах. Приборы предназначены для звуковой аварийной и предупреждающей сигнализации и размещении их в стационарных установках и на подвижных транспортных средствах. Громкоговорители могут быть укомплектованы сертифицированными кабельными вводами в зависимости от типа подводимого кабеля.

ПРЕИМУЩЕСТВА

- удобный и просторный доступ к клеммным зажимам
- два вводных отверстия с резьбой на выбор
- возможна поставка в комплекте с кабельными вводами
- монтажная скоба из нержавеющей стали
- клеммы для входного и транзитного кабеля
- клеммы для проводников сечением от 0,5 до 2,5 мм²

ТЕХНИЧЕСКИЕ ХАРАКТЕРИСТИКИ

- **маркировка взрывозащиты:**
2Ex nA IIC T4 Gc (от -20°C до +55°C)
Ex tc IIIC T85°C Dc (от -20°C до +55°C)
- **установка:** зоны 2 и 22
- **группа газовой смеси:** IIC, IIB, IIA
- **степень защиты от внешних воздействий:** IP66
- **уровень звукового давления (SPL):**
108 дБ(A) +/- 3дБ (1 Вт/1 м розовый шум)
118 дБ(A) +/- 3дБ (15 Вт/1 м номинальная мощность)
- **номинальная мощность:** 15 Вт
70 В линейный трансформатор
с переключением на: 15 Вт/7,5 Вт/3 Вт/1 Вт
(z=336,67 Ом / 653,33 Ом / 1,6 кОм / 4,9 кОм)
100 В линейный трансформатор
с переключением на: 15 Вт/7,5 Вт/3 Вт/1 Вт
(z=666,87 Ом / 1,34 кОм / 3,34 кОм / 10 кОм)
- **варианты импеданса:** 8 Ом или 16 Ом
- **дисперсия:** 120° на 1кГц и 32° на 4кГц
- **частотный диапазон:** от 400 Гц до 8000 Гц
- **контроль линии постоянного тока:**
конденсатор на 2,2 мкФ (трансформаторная версия)
конденсатор на 470 мкФ (версия с низким импедансом)
- **механические характеристики:**
корпус изготовлен ударопрочного пластика UL94 V0 & 5VA FR ABS
цвет корпуса: черный
- **вес:**
версия с низким импедансом – 2,5 кг
версия 70/100 В – 3 кг

ФОРМУЛИРОВКА ЗАКАЗА		ПРИМЕР ЗАКАЗА: E2xL15FV100AN1A1B					
Тип изделия	Тип рупора	Версия	Тип резьбы	Материал заглушек	Материал монтажной скобы	Сертификация	Цвет корпуса
E2xL15F	F	V070	A 1 x M20x1,5 1 x 1/2"NPT	N Нейлон	1 A2 нержавеющая сталь 304	A1 По умолчанию - UL, cULs, IECEx & ATEX	B Черный
		V100	B 2 x M20x1,5	2 A4 нержавеющая сталь 316			
		R008	C 2 x 1/2"NPT				
		R016	* Для неиспользуемых отверстий поставляется заглушка M20				

ГРОМКОГОВОРИТЕЛЬ E2xL25F

Приборы серии E2xL25F представляют собой взрывобезопасные громкоговорители, соответствующие требованиям Технического регламента Таможенного союза ТР ТС 012/2011 «О безопасности оборудования для работы во взрывоопасных средах».

Громкоговорители предназначены для эксплуатации во взрывоопасных зонах. Приборы предназначены для звуковой аварийной и предупреждающей сигнализации и размещении их в стационарных установках и на подвижных транспортных средствах. Громкоговорители могут быть укомплектованы сертифицированными кабельными вводами в зависимости от типа подводимого кабеля.

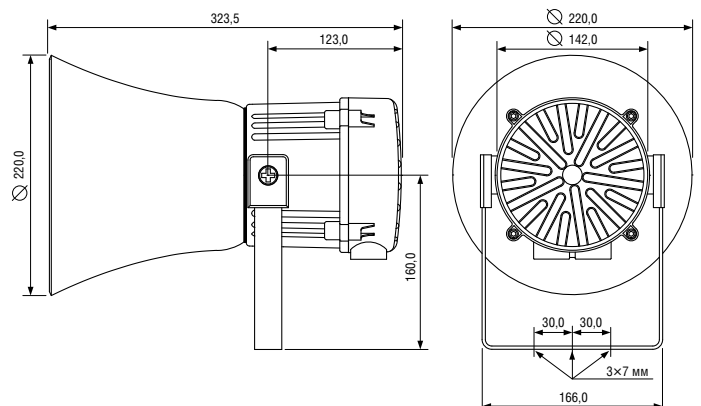
ПРЕИМУЩЕСТВА

- удобный и просторный доступ к клеммным зажимам
- два вводных отверстия с резьбой на выбор
- возможна поставка в комплекте с кабельными вводами
- монтажная скоба из нержавеющей стали
- клеммы для входного и транзитного кабеля
- клеммы для проводников сечением от 0,5 до 2,5 мм²

ТЕХНИЧЕСКИЕ ХАРАКТЕРИСТИКИ

- **маркировка взрывозащиты:**
2Ex nA IIC T2 Gc (от -20°C до +55°C)
Ex tc IIIC T85°C Dc (от -20°C до +40°C)
Ex tc IIIC T100°C Dc (от -20°C до +55°C)
- **установка:** зоны 2 и 22
- **группа газовой смеси:** IIC, IIB, IIA
- **степень защиты от внешних воздействий:** IP66
- **уровень звукового давления (SPL):**
111 дБ(А) +/- 3дВ (1 Вт/1 м розовый шум)
124 дБ(А) +/- 3дВ (25 Вт/1 м номинальная мощность)
- **номинальная мощность:** 25 Вт
70 В линейный трансформатор
с переключением на: 15 Вт/7,5 Вт/3 Вт/1 Вт
(z=336,67 Ом / 653,33 Ом / 1,6 кОм / 4,9 кОм)
100 В линейный трансформатор
с переключением на: 15 Вт/7,5 Вт/3 Вт/1 Вт
(z=666,87 Ом / 1,34 кОм / 3,34 кОм / 10 кОм)
- **варианты импеданса:** 8 Ом или 16 Ом
- **дисперсия:** 130° на 1кГц и 32° на 4кГц
- **частотный диапазон:** от 300 Гц до 8000 Гц
- **контроль линии постоянного тока:**
конденсатор на 2,2 мкФ (трансформаторная версия)
конденсатор на 470 мкФ (версия с низким импедансом)
- **механические характеристики:**
корпус изготовлен ударопрочного пластика UL94 V0 & 5VA FR ABS
цвет корпуса: черный
- **вес:**
версия с низким импедансом – 2,75 кг
версия 70/100 В – 3,25 кг

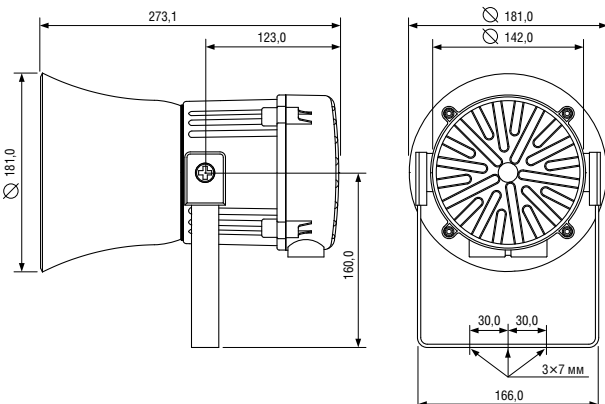
Loudspeakers 25W
Взрывозащищенный аварийный громкоговоритель, мощностью 25 Вт



ФОРМУЛИРОВКА ЗАКАЗА		ПРИМЕР ЗАКАЗА: E2xL25FV100AN1A1B					
Тип изделия	Тип рупора	Версия	Тип резьбы	Материал заглушек	Материал монтажной скобы	Сертификация	Цвет корпуса
E2xL25F	F	V070	A 1 x M20x1,5 1 x 1/2"NPT	N Нейлон	1 A2 нержавеющая сталь 304	A1 По умолчанию - UL, cULs, IECEx & ATEX	B Черный
		V100	B 2 x M20x1,5		2 A4 нержавеющая сталь 316		
		R008	C 2 x 1/2"NPT				
		R016	* Для неиспользуемых отверстий поставляется заглушка M20				

ЗВУКОВОЙ СИГНАЛИЗАТОР E2xS1F

Alarm Sounder
Звуковой сигнализатор



Приборы серии E2xS1F представляют собой взрывобезопасные звуковые сигнализаторы, соответствующие требованиям Технического регламента Таможенного союза ТР ТС 012/2011 «О безопасности оборудования для работы во взрывоопасных средах».

Сигнализаторы предназначены для подачи предупредительных сигналов во взрывоопасных зонах промышленных предприятий и строительных объектов с присутствием в атмосфере горючих газов. 45 вариантов различных сигналов первой степени тревоги, выбор которых производится с помощью внутреннего переключателя. Сигнализаторы могут быть укомплектованы сертифицированными кабельными вводами в зависимости от типа подводимого кабеля.

ПРЕИМУЩЕСТВА

- удобный и просторный доступ к клеммным зажимам
- два вводных отверстия с резьбой на выбор
- возможна поставка в комплекте с кабельными вводами
- монтажная скоба из нержавеющей стали
- клеммы для входного и транзитного кабеля
- клеммы для проводников сечением от 0,5 до 2,5 мм²

ТЕХНИЧЕСКИЕ ХАРАКТЕРИСТИКИ

- **маркировка взрывозащиты:**
2Ex nA IIC T4 Gc (от -20°C до +55°C)
Ex tc IIIC T85°C Dc (от -20°C до +55°C)
- **установка:** зоны 2 и 22
- **группа газовой смеси:** IIC, IIB, IIA
- **степень защиты от внешних воздействий:** IP66
- **максимальное звуковое давление:**
116 дБ(А) на 1 м
- **номинальное звуковое давление:**
113 дБ(А) +/- 3дБ (сигнал №2)
- **напряжение:**
24В, 48В – постоянное напряжение
115В, 230В – переменное напряжение
- **45 аварийных сигналов**
- **3 степени тревоги**
- **эффективная дальность:** 100 м на частоте 1кГц
- **дистанционное переключение +/-**
- **механические характеристики:**
корпус изготовлен из ударопрочного пластика UL94 V0 & 5VA FR ABS
цвет корпуса: черный
- **вес:**
постоянное напряжение – 2,5 кг

ФОРМУЛИРОВКА ЗАКАЗА		ПРИМЕР ЗАКАЗА: E2xS1FAC230AN1A1B										
Тип изделия	Тип рупора	Версия	Тип резьбы	Материал заглушек	Материал монтажной скобы	Сертификация	Цвет корпуса					
E2xS1	F	DC024	A	1 x M20x1,5 1 x 1/2"NPT	N	Нейлон	1	A2 нержавеющая сталь 304	A1	По умолчанию - UL, cULs, IECEx & ATEX	B	Черный
		DC048	B	2 x M20x1,5		2						
		AC115	C	2 x 1/2"NPT								
		AC230		* Для неиспользуемых отверстий поставляется заглушка M20								

ЗВУКОВОЙ СИГНАЛИЗАТОР E2xS2F

Alarm Sounder
Звуковой сигнализатор

Приборы серии E2xS2F представляют собой взрывобезопасные звуковые сигнализаторы, соответствующие требованиям Технического регламента Таможенного союза ТР ТС 012/2011 «О безопасности оборудования для работы во взрывоопасных средах».

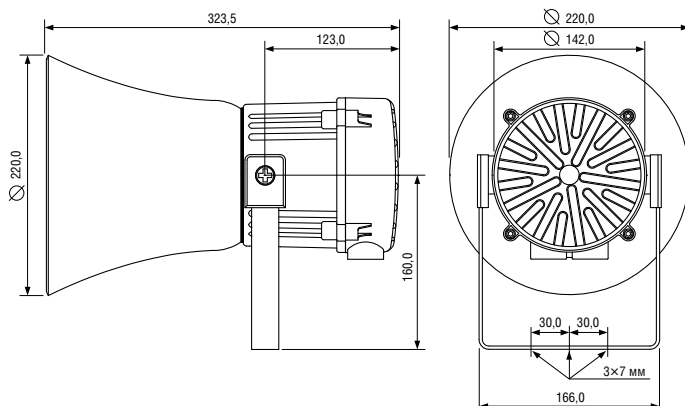
Сигнализаторы предназначены для подачи предупредительных сигналов во взрывоопасных зонах промышленных предприятий и строительных объектов с присутствием в атмосфере горючих газов. 45 вариантов различных сигналов первой степени тревоги, выбор которых производится с помощью внутреннего переключателя. Сигнализаторы могут быть укомплектованы сертифицированными кабельными вводами в зависимости от типа подводимого кабеля.

ПРЕИМУЩЕСТВА

- удобный и просторный доступ к клеммным зажимам
- два вводных отверстия с резьбой на выбор
- возможна поставка в комплекте с кабельными вводами
- монтажная скоба из нержавеющей стали
- клеммы для входного и транзитного кабеля
- клеммы для проводников сечением от 0,5 до 2,5 мм²

ТЕХНИЧЕСКИЕ ХАРАКТЕРИСТИКИ

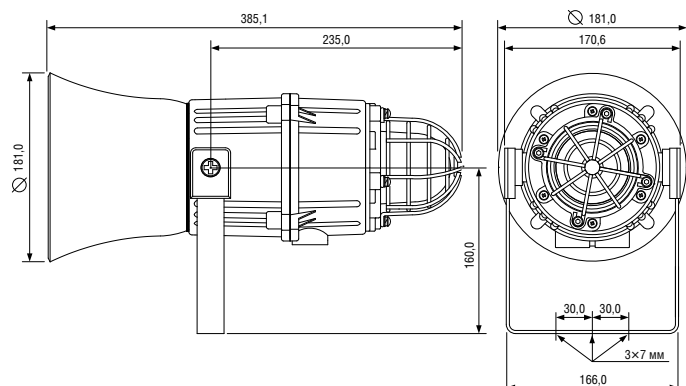
- **маркировка взрывозащиты:**
2Ex nA IIC T4 Gc (от -20°C до +55°C)
Ex tc IIIC T85°C Dc (от -20°C до +55°C)
- **установка:** зоны 2 и 22
- **группа газовой смеси:** IIC, IIB, IIA
- **степень защиты от внешних воздействий:** IP66
- **максимальное звуковое давление:**
121 дБ(А) на 1 м
- **номинальное звуковое давление:**
117 дБ(А) +/- 3дВ (сигнал №2)
- **напряжение:**
24В, 48В – постоянное напряжение
115В, 230В – переменное напряжение
- **45 аварийных сигналов**
- **3 ступени тревоги**
- **эффективная дальность:** 200 м на частоте 1кГц
- **дистанционное переключение +/-**
- **механические характеристики:**
корпус изготовлен из ударопрочного пластика UL94 V0 & 5VA FR ABS
цвет корпуса: черный
- **вес:**
постоянное напряжение – 2,75 кг
переменное напряжение – 3,25 кг



ФОРМУЛИРОВКА ЗАКАЗА		ПРИМЕР ЗАКАЗА: E2xS2FAC230AN1A1B						
Тип изделия	Тип рупора	Версия	Тип резьбы	Материал заглушек	Материал монтажной скобы	Сертификация	Цвет корпуса	
E2xS2	F	DC024	A	1 x M20x1,5 1 x 1/2"NPT	N Нейлон	1 A2 нержавеющая сталь 304	A1 По умолчанию - UL, cULs, IECEx & ATEX	B Черный
		DC048	B	2 x M20x1,5		2 A4 нержавеющая сталь 316		
		AC115	C	2 x 1/2"NPT				
		AC230		* Для неиспользуемых отверстий поставляется заглушка M20				

КОМБИНИРОВАННОЕ УСТРОЙСТВО E2xC1LD2F

Combination Alarm Horn & LED Beacon
Комбинированный сигнализатор



Устройства серии E2xC1LD2F представляют собой взрывобезопасные комбинированные световые и звуковые сигнализаторы, соответствующие требованиям Технического регламента Таможенного союза ТР ТС 012/2011 «О безопасности оборудования для работы во взрывоопасных средах». Сигнализаторы предназначены для подачи предупредительных звуковых и световых сигналов во взрывоопасных зонах. Источником света в устройствах служит массив из 4 светодиодов высокой мощности Cree®. В отсеке сирены располагается внутренний переключатель на 45 вариантов различных звуковых сигналов. Максимальный уровень звукового давления 116 дБ.

Сигнализаторы имеют два глухих отверстия и могут быть укомплектованы сертифицированными заглушками и кабельными вводами в зависимости от типа подводимого кабеля.

ПРЕИМУЩЕСТВА

- компактное устройство с широкими возможностями
- удобный и просторный доступ к клеммным зажимам
- два глухих отверстия для установки кабельных вводов
- возможна поставка в комплекте с кабельными вводами
- клеммы для проводников сечением от 0,5 до 2,5 мм²

ТЕХНИЧЕСКИЕ ХАРАКТЕРИСТИКИ

- **маркировка взрывозащиты:**
2Ex nA IIC T3 Gc (от -20°C до +55°C)
Ex tc IIIC T90°C Dc (от -20°C до +40°C)
Ex tc IIIC T105°C Dc (от -20°C до +55°C)
- **установка:** зоны 2 и 22
- **группа газовой смеси:** IIC, IIB, IIA
- **степень защиты от внешних воздействий:** IP66

СИРЕНА

- **максимальное звуковое давление:** 116 дБ(А) на 1 м
- **номинальное звуковое давление:** 113 дБ(А) +/- 3dB (сигнал №2)
- **45 вариантов аварийных сигналов**
- **3 ступени тревоги**
- **автоматическая синхронизация** с несколькими сиренами
- **эффективная дальность:** 100м на частоте 1кГц

МАЯК

- **источник света:** матрица из 4 светодиодов высокой мощности Cree®
- **срок службы светодиода:** 60000 часов
- **7 вариантов конфигурации:** 1 Гц, 1.5 Гц, 2Гц, двойная вспышка, тройная вспышка, высокомоощное свечение, низкомоощное свечение
- **материал линзы:** боросиликатное стекло
- **напряжение:** 24В – постоянное напряжение
115В, 230В – переменное напряжение
- **механические характеристики:** ударопрочный пластик UL94 V0 & 5VA FR ABS
цвет корпуса: черный
- **вес:** постоянное напряжение – 3 кг

ФОРМУЛИРОВКА ЗАКАЗА		ПРИМЕР ЗАКАЗА: E2xC1LD2FDC024AN1A1BA							
Тип изделия	Тип рупора	Версия	Тип резьбы	Материал заглушек	Материал монтажной скобы	Сертификация	Цвет корпуса	Цвет линзы	
E2xC1LD2	F	DC024	A 1 x M20x1,5 1 x 1/2"NPT	N Нейлон	1 A2 нержавеющая сталь 304	A1 По умолчанию - UL, cULs, IECEx & ATEX	B Черный	A Янтарный	
		AC115	B 2 x M20x1,5					2 A4 нержавеющая сталь 316	B Синий
		AC230	C 2 x 1/2"NPT						C Прозрачный
			* Для неиспользуемых отверстий поставляется заглушка M20						
						G Зеленый			
						M Пурпурный			
						R Красный			
						Y Желтый			

КОМБИНИРОВАННОЕ УСТРОЙСТВО E2xC1LD2R

Combination Radial Alarm Horn & LED Beacon
Комбинированный сигнализатор



Устройства серии E2xC1LD2R представляют собой взрывобезопасные комбинированные световые и звуковые сигнализаторы, соответствующие требованиям Технического регламента Таможенного союза ТР ТС 012/2011 «О безопасности оборудования для работы во взрывоопасных средах». Сигнализаторы предназначены для подачи предупредительных звуковых и световых сигналов во взрывоопасных зонах. Источником света в устройствах служит массив из 4 светодиодов высокой мощности Cree®. В отсеке сирены располагается внутренний переключатель на 45 вариантов различных звуковых сигналов. Максимальный уровень звукового давления 114 дБ.

Сигнализаторы имеют два глухих отверстия и могут быть укомплектованы сертифицированными заглушками и кабельными вводами в зависимости от типа подводимого кабеля.

ПРЕИМУЩЕСТВА

- компактное устройство с широкими возможностями
- удобный и просторный доступ к клеммным зажимам
- два глухих отверстия для установки кабельных вводов
- возможна поставка в комплекте с кабельными вводами
- клеммы для проводников сечением от 0,5 до 2,5 мм²

ТЕХНИЧЕСКИЕ ХАРАКТЕРИСТИКИ

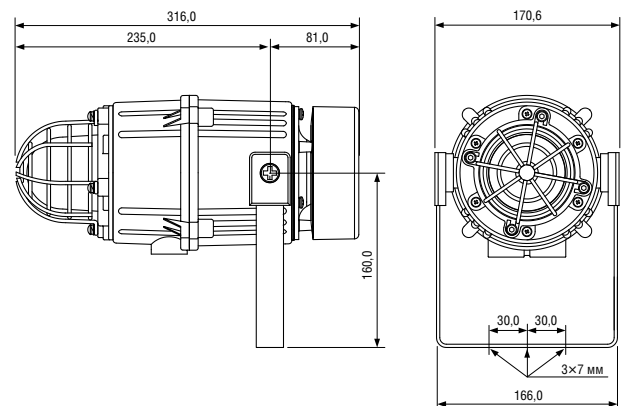
- **маркировка взрывозащиты:**
2Ex nA IIC T3 Gc (от -20°C до +55°C)
Ex tc IIIC T90°C Dc (от -20°C до +40°C)
Ex tc IIIC T105°C Dc (от -20°C до +55°C)
- **установка:** зоны 2 и 22
- **группа газовой смеси:** IIC, IIB, IIA
- **степень защиты от внешних воздействий:** IP66

СИРЕНА

- **максимальное звуковое давление:**
114 дБ(А) на 1 м
- **номинальное звуковое давление:**
110 дБ(А) +/- 3dB (сигнал №2)
- **45 вариантов аварийных сигналов**
- **3 ступени тревоги**
- **автоматическая синхронизация** с несколькими сиренами
- **эффективная дальность:** 100м на частоте 1кГц

МАЯК

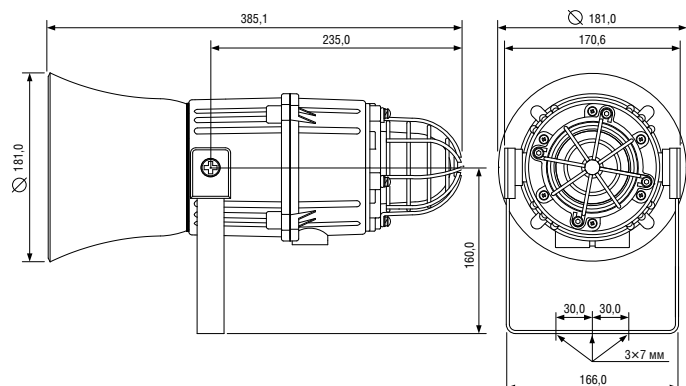
- **источник света:** матрица из 4 светодиодов высокой мощности Cree®
- **срок службы светодиода:** 60000 часов
- **7 вариантов конфигурации:** 1 Гц, 1,5 Гц, 2Гц, двойная вспышка, тройная вспышка, высокоомощное свечение, низкоомощное свечение
- **материал линзы:** боросиликатное стекло
- **напряжение:**
24В – постоянное напряжение
115В, 230В – переменное напряжение
- **механические характеристики:**
ударопрочный пластик UL94 V0 & 5VA FR ABS
цвет корпуса: черный
- **вес:**
постоянное напряжение – 3 кг
переменное напряжение – 3,5 кг



ФОРМУЛИРОВКА ЗАКАЗА		ПРИМЕР ЗАКАЗА: E2xC1LD2RDC012AN1A1BR							
Тип изделия	Тип рупора	Версия	Тип резьбы	Материал заглушек	Материал монтажной скобы	Сертификация	Цвет корпуса	Цвет линзы	
E2xC1LD2	R	DC024	A	1 x M20x1,5 1 x 1/2"NPT	N Нейлон	1 A2 нержавеющая сталь 304	A1 По умолчанию - UL, cULs, IECEx & ATEX	B Черный	A Янтарный
		AC115	B	2 x M20x1,5		2 A4 нержавеющая сталь 316		B Синий	
		AC230	C	2 x 1/2"NPT				C Прозрачный	
			* Для неиспользуемых отверстий поставляется заглушка M20						
								G Зеленый	
								M Пурпурный	
								R Красный	
								Y Желтый	

КОМБИНИРОВАННОЕ УСТРОЙСТВО E2xC1X05F

Combination Alarm Horn & Xenon Strobe Beacon
Комбинированный сигнализатор



Устройства серии E2xC1X05F представляют собой взрывобезопасные комбинированные световые и звуковые сигнализаторы, соответствующие требованиям Технического регламента Таможенного союза ТР ТС 012/2011 «О безопасности оборудования для работы во взрывоопасных средах». Сигнализаторы предназначены для подачи предупредительных звуковых и световых сигналов во взрывоопасных зонах. В отсеке сирены располагается внутренний переключатель на 45 вариантов различных звуковых сигналов. Максимальный уровень звукового давления 116 дБ. Ксеноновая лампа маяка имеет энергию импульса 5 Дж.

Сигнализаторы имеют два глухих отверстия и могут быть укомплектованы сертифицированными заглушками и кабельными вводами в зависимости от типа подводимого кабеля.

ПРЕИМУЩЕСТВА

- компактное устройство с широкими возможностями
- удобный и просторный доступ к клеммным зажимам
- два глухих отверстия для установки кабельных вводов
- возможна поставка в комплекте с кабельными вводами
- клеммы для проводников сечением от 0,5 до 2,5 мм²

ТЕХНИЧЕСКИЕ ХАРАКТЕРИСТИКИ

- **маркировка взрывозащиты:**
2Ex nA IIC T3 Gc (от -20°C до +55°C)
2Ex nA IIC T2 Gc (от -20°C до +55°C)
Ex tc IIIC T85°C Dc (от -20°C до +40°C)
Ex tc IIIC T100°C Dc (от -20°C до +55°C)
- **установка:** зоны 2 и 22
- **группа газовой смеси:** IIC, IIB, IIA
- **степень защиты от внешних воздействий:** IP66

СИРЕНА

- **максимальное звуковое давление:** 116 дБ(А) на 1 м
- **номинальное звуковое давление:** 113 дБ(А) +/- 3дВ (сигнал №2)
- **45 вариантов аварийных сигналов**
- **3 ступени тревоги**
- **автоматическая синхронизация** с несколькими сиренами
- **эффеkтивная дальность:** 100м на частоте 1кГц

МАЯК

- **источник света:** ксеноновая лампа
энергия импульса: 5 Дж
частота вспышки: 1 Гц
- **доступно 7 вариантов линз:** янтарный, синий, прозрачный, зеленый, пурпурный, красный, желтый
- **автоматическая синхронизация** с несколькими маяками
- **долговечность лампы:** эмиссия понижается до 70% после 8 миллионов вспышек
- **защита** механическая лампы от толчков/вибрации
- **напряжение:** 12В, 24В, 48В – постоянное напряжение
115В, 230В – переменное напряжение
- **механические характеристики:** ударопрочный пластик UL94 V0 & 5VA FR ABS
цвет корпуса: черный
- **вес:** постоянное напряжение – 3 кг
переменное напряжение – 3,5 кг

ФОРМУЛИРОВКА ЗАКАЗА		ПРИМЕР ЗАКАЗА: E2xC1X05FDC012AN1A1BA						
Тип изделия	Тип рупора	Версия	Тип резьбы	Материал заглушек	Материал монтажной скобы	Сертификация	Цвет корпуса	Цвет линзы
E2xC1X05	F	DC012	A 1 x M20x1,5 1 x 1/2"NPT	N Нейлон	1 A2 нержавеющая сталь 304	A1 По умолчанию - UL, cULs, IECEx & ATEX	B Черный	A Янтарный
		DC024	B 2 x M20x1,5					2 A4 нержавеющая сталь 316
		DC048	C 2 x 1/2"NPT		C Прозрачный			
		AC115	* Для неиспользуемых отверстий поставляется заглушка M20		G Зеленый			
		AC230			M Пурпурный			
								R Красный
								Y Желтый

КОМБИНИРОВАННОЕ УСТРОЙСТВО E2xC1X05R

Combination Radial Alarm Horn & Xenon Strobe
Комбинированный сигнализатор



Устройства серии E2xC1X05R представляют собой взрывобезопасные комбинированные световые и звуковые сигнализаторы, соответствующие требованиям Технического регламента Таможенного союза ТР ТС 012/2011 «О безопасности оборудования для работы во взрывоопасных средах». Сигнализаторы предназначены для подачи предупредительных звуковых и световых сигналов во взрывоопасных зонах. В отсеке сирены располагается внутренний переключатель на 45 вариантов различных звуковых сигналов. Максимальный уровень звукового давления 114 дБ. Ксеноновая лампа маяка имеет энергию импульса 5 Дж.

Сигнализаторы имеют два глухих отверстия и могут быть укомплектованы сертифицированными заглушками и кабельными вводами в зависимости от типа подводимого кабеля.

ПРЕИМУЩЕСТВА

- всенаправленный звуковой сигнал
- компактное устройство с широкими возможностями
- удобный и просторный доступ к клеммным зажимам
- два глухих отверстия для установки кабельных вводов
- возможна поставка в комплекте с кабельными вводами
- клеммы для проводников сечением от 0,5 до 2,5 мм²

ТЕХНИЧЕСКИЕ ХАРАКТЕРИСТИКИ

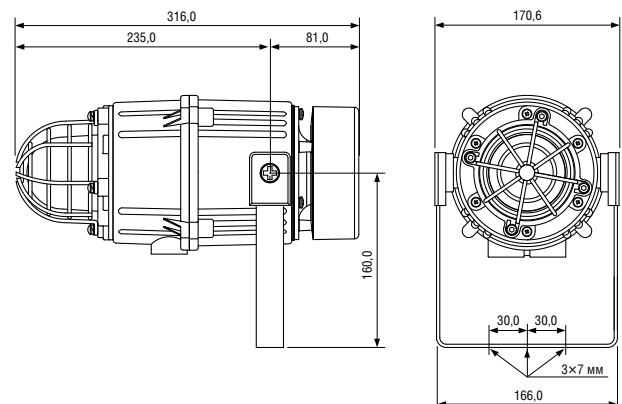
- **маркировка взрывозащиты:**
2Ex nA IIC T3 Gc (от -20°C до +55°C)
2Ex nA IIC T2 Gc (от -20°C до +55°C)
Ex tc IIIC T85°C Dc (от -20°C до +40°C)
Ex tc IIIC T100°C Dc (от -20°C до +55°C)
- **установка:** зоны 2 и 22
- **группа газовой смеси:** IIC, IIB, IIA
- **степень защиты от внешних воздействий:** IP66

СИРЕНА

- **максимальное звуковое давление:** 114 дБ(А) на 1 м
- **номинальное звуковое давление:** 110 дБ(А) +/- 3дВ (сигнал №2)
- **45 вариантов аварийных сигналов**
- **3 ступени тревоги**
- **автоматическая синхронизация** с несколькими сиренами
- **эффективная дальность:** 100м на частоте 1кГц

МАЯК

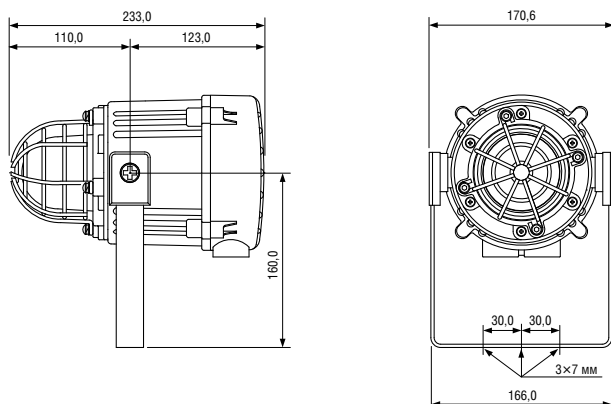
- **источник света:** ксеноновая лампа
энергия импульса: 5 Дж
частота вспышки: 1 Гц
- **доступно 7 вариантов линз:** янтарный, синий, прозрачный, зеленый, пурпурный, красный, желтый
- **автоматическая синхронизация** с несколькими маяками
- **долговечность лампы:** эмиссия понижается до 70% после 8 миллионов вспышек
- **защита** механическая лампы от толчков/вибрации
- **напряжение:** 12В, 24В, 48В – постоянное напряжение
115В, 230В – переменное напряжение
- **механические характеристики:** ударопрочный пластик UL94 V0 & 5VA FR ABS
цвет корпуса: черный
- **вес:** постоянное напряжение – 3 кг
переменное напряжение – 3,5 кг



ФОРМУЛИРОВКА ЗАКАЗА		ПРИМЕР ЗАКАЗА: E2xC1X05RDC012AN1A1BR							
Тип изделия	Тип рупора	Версия	Тип резьбы	Материал заглушек	Материал монтажной скобы	Сертификация	Цвет корпуса	Цвет линзы	
E2xC1X05	R	DC012	A	1 x M20x1,5 1 x 1/2"NPT	N Нейлон	1 A2 нержавеющая сталь 304	A1 По умолчанию - UL, cULs, IECEx & ATEX	B Черный	A Янтарный
		DC024	B	2 x M20x1,5		2 A4 нержавеющая сталь 316			B Синий
		DC048	C	2 x 1/2"NPT					C Прозрачный
		AC115		* Для неиспользуемых отверстий поставляется заглушка M20					G Зеленый
		AC230							M Пурпурный
								R Красный	
								Y Желтый	

ОПТИЧЕСКИЙ СИГНАЛИЗАТОР E2xB05

Xenon Strobe 5 Joule
Сигнальный маяк взрывобезопасный



Приборы серии E2xB05 представляют собой взрывобезопасные световые сигнализаторы, соответствующие требованиям Технического регламента Таможенного союза ТР ТС 012/2011 «О безопасности оборудования для работы во взрывоопасных средах».

Сигнальные маяки имеют возможность подачи синхронизированного светового сигнала и предназначены для установки во взрывоопасных зонах промышленных предприятий и строительных объектов с присутствием в атмосфере горючих газов и пыли.

Ксеноновая лампа маяка имеет энергию импульса 5 Дж. Механическая защита лампы от вибрации. Маяки данной серии будут автоматически синхронизироваться при подключении к одному источнику питания. Сигнальные маяки могут быть укомплектованы сертифицированными заглушками и кабельными вводами в зависимости от типа подводимого кабеля.

ПРЕИМУЩЕСТВА

- удобный и просторный доступ к клеммным зажимам
- два вводных отверстия с резьбой на выбор
- возможна поставка в комплекте с кабельными вводами
- клеммы для входного и транзитного кабеля
- клеммы для проводников сечением от 0,5 до 2,5 мм²

ТЕХНИЧЕСКИЕ ХАРАКТЕРИСТИКИ

- **маркировка взрывозащиты:**
2Ex nA IIC T3 Gc (от -20°C до +40°C)
2Ex nA IIC T2 Gc (от -20°C до +55°C)
Ex tc IIIC T85°C Dc (от -20°C до +40°C)
Ex tc IIIC T100°C Dc (от -20°C до +55°C)
- **установка:** зоны 2, 22
- **группа газовой смеси:** IIC, IIB, IIA
- **степень защиты от внешних воздействий:** IP66
- **источник света:** ксеноновая лампа
энергия импульса: 5 Дж
частота вспышки: 1 Гц
- **напряжение:**
12 В, 24В, 48В – постоянное напряжение
115В, 230В – переменное напряжение
- **доступно 7 вариантов линз:**
янтарный, синий, прозрачный, зеленый, пурпурный, красный, желтый
- просветленная линза из боросиликатного стекла с покрытием
- **долговечность лампы:**
эмиссия понижается до 70% после 8 миллионов вспышек
- **защита** механическая лампы от толчков/вибрации
- **механические характеристики:**
корпус изготовлен из ударопрочного пластика UL94 V0 & 5VA FR ABS
решетка из нержавеющей стали для механической защиты линзы
цвет корпуса: черный
- **вес:** 1,48 кг

ФОРМУЛИРОВКА ЗАКАЗА ПРИМЕР ЗАКАЗА: E2xB05DC024BN1A1B/V

Тип изделия	Версия	Тип резьбы	Материал заглушек	Материал монтажной скобы	Сертификация	Цвет корпуса	Цвет линзы	
E2xB05	DC012	A	1 x M20x1,5 1 x 1/2"NPT	N Нейлон	1 - A2 нержавеющая сталь 304	A1 По умолчанию - UL, cUL, IECEx & ATEX	B Черный	A Янтарный
	DC024	B	2 x M20x1,5		2 - A4 нержавеющая сталь 316			B Синий
	DC048	C	2 x 1/2"NPT					C Прозрачный
	AC115							G Зеленый
	AC230							M Пурпурный
								R Красный
							Y Желтый	

ОПТИЧЕСКИЙ СИГНАЛИЗАТОР E2xB10

Xenon Strobe 5 Joule
Сигнальный маяк взрывобезопасный



Приборы серии E2xB10 представляют собой взрывобезопасные световые сигнализаторы, соответствующие требованиям Технического регламента Таможенного союза ТР ТС 012/2011 «О безопасности оборудования для работы во взрывоопасных средах».

Сигнальные маяки имеют возможность подачи синхронизированного светового сигнала и предназначены для установки во взрывоопасных зонах промышленных предприятий и строительных объектов с присутствием в атмосфере горючих газов и пыли.

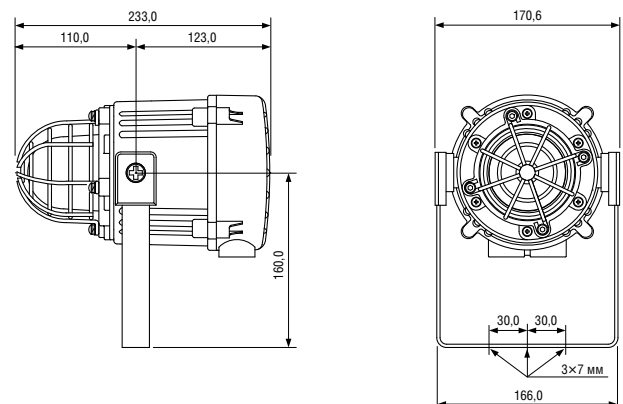
Ксеноновая лампа маяка имеет энергию импульса 10 Дж. Механическая защита лампы от вибрации. Маяки данной серии будут автоматически синхронизироваться при подключении к одному источнику питания. Сигнальные маяки могут быть укомплектованы сертифицированными заглушками и кабельными вводами в зависимости от типа подводимого кабеля.

ПРЕИМУЩЕСТВА

- удобный и просторный доступ к клеммным зажимам
- два вводных отверстия с резьбой на выбор
- возможна поставка в комплекте с кабельными вводами
- клеммы для входного и транзитного кабеля
- клеммы для проводников сечением от 0,5 до 2,5 мм²

ТЕХНИЧЕСКИЕ ХАРАКТЕРИСТИКИ

- **маркировка взрывозащиты:**
2Ex nA IIC T2 Gc (от -20°C до +55°C)
Ex tc IIIC T105°C Dc (от -20°C до +40°C)
Ex tc IIIC T120°C Dc (от -20°C до +55°C)
- **установка:** зоны 2, 22
- **группа газовой смеси:** IIC, IIB, IIA
- **степень защиты от внешних воздействий:** IP66
- **источник света:** ксеноновая лампа
энергия импульса: 10 Дж
частота вспышки: 1 Гц
- **напряжение:**
24В, 48В – постоянное напряжение
115В, 230В – переменное напряжение
- **доступно 7 вариантов линз:**
янтарный, синий, прозрачный, зеленый, пурпурный, красный, желтый
- просветленная линза из боросиликатного стекла с покрытием
- **долговечность лампы:**
эмиссия понижается до 70% после 8 миллионов вспышек
- **защита** механическая лампы от толчков/вибрации
- **механические характеристики:**
корпус изготовлен из ударопрочного пластика UL94 V0 & 5VA FR ABS
решетка из нержавеющей стали для механической защиты линзы
цвет корпуса: черный
- **вес:** 1,48 кг

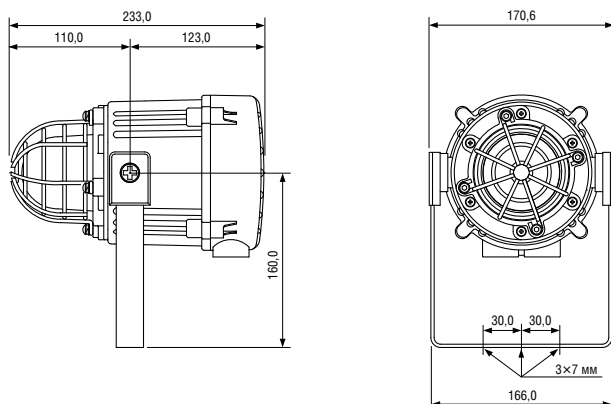


ФОРМУЛИРОВКА ЗАКАЗА ПРИМЕР ЗАКАЗА: E2xB10DC024BN1A1B/R

Тип изделия	Версия	Тип резьбы	Материал заглушек	Материал монтажной скобы	Сертификация	Цвет корпуса	Цвет линзы	
E2xB10	DC024	A	1 x M20x1,5 1 x 1/2"NPT	N Нейлон	1 A2 нержавеющая сталь 304	A1 По умолчанию - UL, cUL, IECEx & ATEX	B Черный	A Янтарный
	DC048	B	2 x M20x1,5	2 A4 нержавеющая сталь 316			V Синий	
	AC115	C	2 x 1/2"NPT				S Прозрачный	
	AC230						G Зеленый M Пурпурный R Красный Y Желтый	

ОПТИЧЕСКИЙ СИГНАЛИЗАТОР E2xBL2

Multi-function LED Beacon & Status Light
Сигнальный маяк на светодиодах взрывобезопасный



Приборы серии E2xBL2 представляют собой взрывобезопасные световые сигнализаторы, соответствующие требованиям Технического регламента Таможенного союза ТР ТС 012/2011 «О безопасности оборудования для работы во взрывоопасных средах».

В сигнальных маяках этой серии в качестве источника света применен массив из 4 светодиодов высокой мощности Cree®. Также маяк может служить в качестве индикатора состояния (status light). Приборы предназначены для установки во взрывоопасных зонах промышленных предприятий и строительных объектов с присутствием в атмосфере горючих газов и пыли.

Сигнальные маяки могут быть укомплектованы сертифицированными заглушками и кабельными вводами в зависимости от типа подводимого кабеля.

ПРЕИМУЩЕСТВА

- удобный и просторный доступ к клеммным зажимам
- два вводных отверстия с резьбой на выбор
- возможна поставка в комплекте с кабельными вводами
- монтажная скоба из нержавеющей стали
- клеммы для входного и транзитного кабеля
- клеммы для проводников сечением от 0,5 до 2,5 мм²

ТЕХНИЧЕСКИЕ ХАРАКТЕРИСТИКИ

- **маркировка взрывозащиты:**
2Ex nA IIC T4 Gc (от -20°C до +55°C)
Ex tb IIIC T85°C Dc (от -20°C до +55°C)
- **установка:** зоны 2 и 22
- **группа газовой смеси:** IIC, IIB, IIA
- **степень защиты от внешних воздействий:** IP66
- **источник света:** массив из 4 светодиодов высокой мощности Cree®
- **срок службы светодиода:** 60000 часов
- **напряжение:**
24В – постоянное напряжение
115В, 230В – переменное напряжение
- **доступно 7 вариантов линз:**
янтарный, синий, прозрачный, зеленый, пурпурный, красный, желтый
- просветленная линза из боросиликатного стекла с покрытием
- **5 режимов вспышки:** 1 Гц, 1,5 Гц, 2 Гц, двойная и тройная вспышка.
- **2 режима постоянного свечения:** мощный, маломощный
- **механические характеристики:**
корпус изготовлен из ударопрочного пластика UL94 V0 & 5VA FR ABS
решетка из нержавеющей стали для механической защиты линзы
цвет корпуса: черный
- **вес:** 1,48 кг

ФОРМУЛИРОВКА ЗАКАЗА ПРИМЕР ЗАКАЗА: E2xBL2DC024BN1A1B/A

Тип изделия	Версия	Тип резьбы	Материал заглушек	Материал монтажной скобы	Сертификация	Цвет корпуса	Цвет линзы
E2xBL2	DC024	A 1 x M20x1,5 1 x 1/2"NPT	N Нейлон	1 - A2 нержавеющая сталь 304	A1 По умолчанию - UL, cUL, IECEx & ATEX	B Черный	A Янтарный
	AC115	B 2 x M20x1,5		2 - A4 нержавеющая сталь 316			B Синий
	AC230	C 2 x 1/2"NPT					C Прозрачный
							G Зеленый
							M Пурпурный
							R Красный
							Y Желтый

ЗВУКОВОЙ СИГНАЛИЗАТОР STExS1R

Hazardous Area Alarm Sounders
Сирена радиальная аварийная взрывобезопасная



Приборы серии STExS1R представляют собой взрывобезопасные звуковые сигнализаторы, соответствующие требованиям Технического регламента Таможенного союза ТР ТС 012/2011 «О безопасности оборудования для работы во взрывоопасных средах».

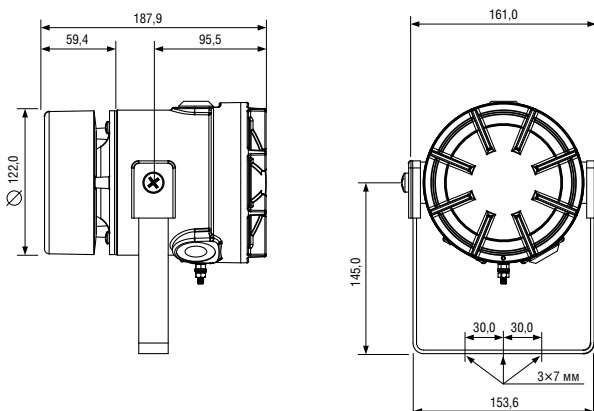
Сигнализаторы предназначены для подачи предупредительных сигналов во взрывоопасных зонах промышленных предприятий и строительных объектов с присутствием в атмосфере горючих газов. 64 варианта различных сигналов первой степени тревоги, выбор которых производится с помощью внутреннего переключателя. Сигнализаторы могут быть укомплектованы сертифицированными кабельными вводами в зависимости от типа подводимого кабеля.

ПРЕИМУЩЕСТВА

- всенаправленный звуковой сигнал
- удобный и просторный доступ к клеммным зажимам
- вводные отверстия с резьбой на выбор
- укомплектован одной сертифицированной заглушкой
- возможна поставка в комплекте с кабельными вводами
- монтажная скоба из нержавеющей стали
- клеммы для входного и транзитного кабеля
- клеммы для проводников сечением от 0,5 до 2,5 мм²

ТЕХНИЧЕСКИЕ ХАРАКТЕРИСТИКИ

- **маркировка взрывозащиты:**
1Ex d IIC T6 Gb (от -50°C до +65°C)
1Ex d IIC T5 Gb (от -50°C до +70°C)
Ex tb IIIC T85°C Db (от -50°C до +70°C)
- **установка:** зоны 1 и 2, 21 и 22
- **группа газовой смеси:** IIC, IIB, IIA
- **степень защиты от внешних воздействий:** IP66
- **максимальное звуковое давление:**
115 дБ(А) на 1 м
- **номинальное звуковое давление:**
110 дБ(А) +/- 3dB (сигнал №2)
- **напряжение:**
24В, – постоянное напряжение
115В, 230В – переменное напряжение
- **оконечный резистор:**
мин. 500 Ом 2Вт или 3,3 кОм 0,5Вт или диод в Exd корпусе (только dc версия)
- **64** аварийных сигнала
- **4** степени тревоги
- **эффективная дальность:** 125 м на частоте 1кГц
- **дистанционное переключение +/-**
- **механические характеристики:**
корпус изготовлен из нержавеющей стали 316L
цвет корпуса: красный (RAL3000), серый (RAL7038), другие по запросу
- **вес:** 6 кг

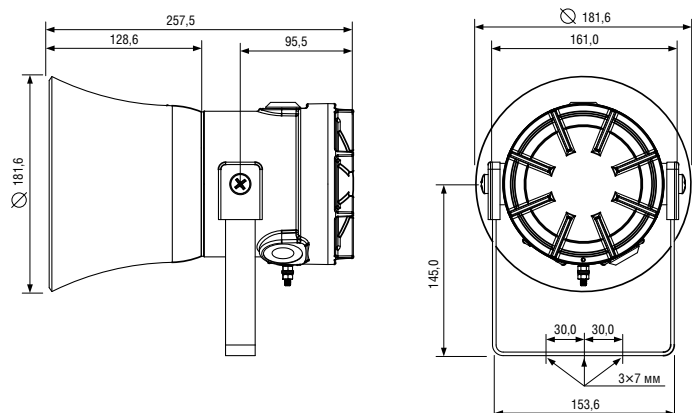


ФОРМУЛИРОВКА ЗАКАЗА ПРИМЕР ЗАКАЗА: STExS1RDC024AB1A1R

Тип изделия	Тип рупора	Версия	Тип резьбы	Материал заглушек	Материал монтажной скобы	Сертификация	Цвет корпуса
STExS1R	R	DC024	A 3 x M20x1,5	B Латунь	1 A2 нержавеющая сталь 304	A1 По умолчанию - IECEx, ATEX, Ex EAC & INMETRO	R Красный RAL3000
			AC230	B 2 x 1/2"NPT	N Никелированная латунь		2 A4 нержавеющая сталь 316
		C 2 x 3/4"NPT	S Нержавеющая сталь	3 A2 нержавеющая сталь 304 с теговым номером	S Специальный – по запросу		
		D 2 x M25x1,5		4 A4 нержавеющая сталь 316 с теговым номером			
		E 1 x 1/2"NPT					
		F 1 x 3/4"NPT					
		G 1 x M25x1,5					
* Для неиспользуемых отверстий поставляется заглушка M20							

ЗВУКОВОЙ СИГНАЛИЗАТОР STExS1F

Alarm Horn Sounder
Сирена аварийная взрывобезопасная



Приборы серии STExS1F представляют собой взрывобезопасные звуковые сигнализаторы, соответствующие требованиям Технического регламента Таможенного союза ТР ТС 012/2011 «О безопасности оборудования для работы во взрывоопасных средах».

Сигнализаторы предназначены для подачи предупредительных сигналов во взрывоопасных зонах промышленных предприятий и строительных объектов с присутствием в атмосфере горючих газов. 64 варианта различных сигналов первой ступени тревоги, выбор которых производится с помощью внутреннего переключателя. Сигнализаторы могут быть укомплектованы сертифицированными кабельными вводами в зависимости от типа подводимого кабеля.

ПРЕИМУЩЕСТВА

- удобный и просторный доступ к клеммным зажимам
- вводные отверстия с резьбой на выбор
- укомплектован одной сертифицированной заглушкой
- возможна поставка в комплекте с кабельными вводами
- монтажная скоба из нержавеющей стали
- клеммы для входного и транзитного кабеля
- клеммы для проводников сечением от 0,5 до 2,5 мм²

ТЕХНИЧЕСКИЕ ХАРАКТЕРИСТИКИ

- **маркировка взрывозащиты:**
 1Ex db IIC T6 Gb (от -50°C до +65°C)
 1Ex db IIC T5 Gb (от -50°C до +70°C)
 Ex tb IIIC T85°C Db (от -50°C до +70°C)
- **установка:** зоны 1 и 2, 21 и 22
- **группа газовой смеси:** IIC, IIB, IIA
- **степень защиты от внешних воздействий:** IP66
- **максимальное звуковое давление:**
 117 дБ(А) на 1 м
- **номинальное звуковое давление:**
 113 дБ(А) +/- 3дБ (сигнал №2)
- **напряжение:**
 24В – постоянное напряжение
 230В – переменное напряжение
- **оконечный резистор:**
 мин. 500 Ом 2Вт или 3,3 кОм 0,5Вт или диод в Exd корпусе (только dc версия)
- **64 аварийных сигнала**
- **4 ступени тревоги**
- **эффективная дальность:** 125 м на частоте 1кГц
- **механические характеристики:**
 материал корпуса нержавеющая сталь 316L
 цвет по умолчанию красный RAL3000 (доступны другие цвета)
 материал рупора UL94 V0 & 5VA FR ABS
- **вес:** 6,25 кг

ФОРМУЛИРОВКА ЗАКАЗА ПРИМЕР ЗАКАЗА: STExS1FDC024AB1A1R

Тип изделия	Тип рупора	Версия	Тип резьбы	Материал заглушек	Материал монтажной скобы	Сертификация	Цвет корпуса			
STExS1	F	DC024	A 3 x M20x1,5	B Латунь	1 A2 нержавеющая сталь 304	A1 По умолчанию - IECEx, ATEX, Ex EAC & INMETRO	R Красный RAL3000			
			AC230	B 2 x 1/2"NPT	N Никелированная латунь		2 A4 нержавеющая сталь 316	G Серый RAL7038		
		C 2 x 3/4"NPT	S Нержавеющая сталь	3 A2 нержавеющая сталь 304 с теговым номером	S Специальный – по запросу					
		D 2 x M25x1,5		4 A4 нержавеющая сталь 316 с теговым номером						
		E 1 x 1/2"NPT								
		F 1 x 3/4"NPT								
		G 1 x M25x1,5								
		* Для неиспользуемых отверстий поставляется заглушка M20								

ЗВУКОВОЙ СИГНАЛИЗАТОР STExS2F

Приборы серии STExS2F представляют собой взрывобезопасные звуковые сигнализаторы, соответствующие требованиям Технического регламента Таможенного союза ТР ТС 012/2011 «О безопасности оборудования для работы во взрывоопасных средах».

Сигнализаторы предназначены для подачи предупредительных сигналов во взрывоопасных зонах промышленных предприятий и строительных объектов с присутствием в атмосфере горючих газов. 64 варианта различных сигналов первой степени тревоги, выбор которых производится с помощью внутреннего переключателя. Сигнализаторы могут быть укомплектованы сертифицированными кабельными вводами в зависимости от типа подводимого кабеля.

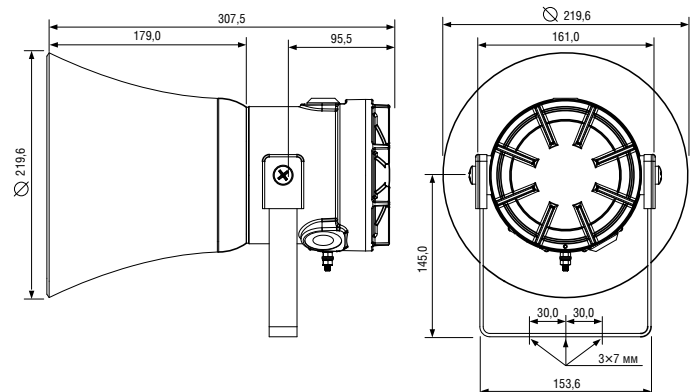
ПРЕИМУЩЕСТВА

- удобный и просторный доступ к клеммным зажимам
- вводные отверстия с резьбой на выбор
- укомплектован одной сертифицированной заглушкой
- возможна поставка в комплекте с кабельными вводами
- монтажная скоба из нержавеющей стали
- клеммы для входного и транзитного кабеля
- клеммы для проводников сечением от 0,5 до 2,5 мм²

ТЕХНИЧЕСКИЕ ХАРАКТЕРИСТИКИ

- **маркировка взрывозащиты:**
1Ex d IIC T6 Gb (от -50°C до +45°C)
1Ex d IIC T5 Gb (от -50°C до +60°C)
1Ex d IIC T4 Gb (от -50°C до +70°C)
Ex tb IIIC T105°C Db (от -50°C до +70°C)
- **установка:** зоны 1 и 2, 21 и 22
- **группа газовой смеси:** IIC, IIB, IIA
- **степень защиты от внешних воздействий:** IP66
- **максимальное звуковое давление:**
123 дБ(А) на 1 м
- **номинальное звуковое давление:**
117 дБ(А) +/- 3дВ (сигнал №2)
- **напряжение:**
24В, – постоянное напряжение
115В, 230В – переменное напряжение
- **оконечный резистор:**
мин. 500 Ом 2Вт или 3,3 кОм 0,5Вт или диод в Exd корпусе (только dc версия)
- **64 аварийных сигнала**
- **4 степени тревоги**
- **эффективная дальность:** 200 м на частоте 1кГц
- **дистанционное переключение +/-**
- **механические характеристики:**
корпус изготовлен из нержавеющей стали 316L
цвет корпуса: красный (RAL3000), серый (RAL7038), другие по запросу
- **вес:** 6,55 кг

Alarm Horn Sounder
Сирена аварийная взрывобезопасная

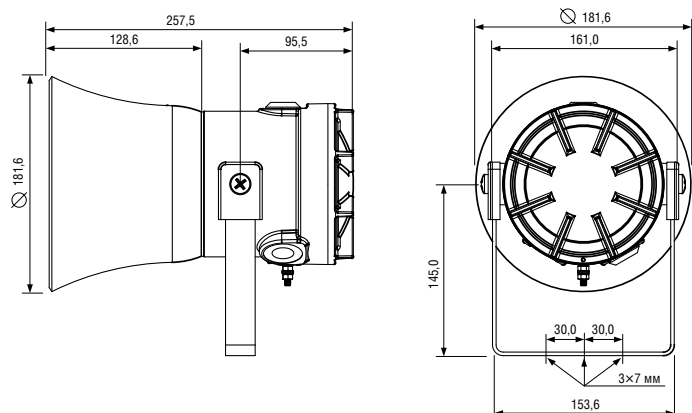


ФОРМУЛИРОВКА ЗАКАЗА ПРИМЕР ЗАКАЗА: STExS2FDC024AB1A1R

Тип изделия	Тип рупора	Версия	Тип резьбы	Материал заглушек	Материал монтажной скобы	Сертификация	Цвет корпуса
STExS2	F	DC024	A 3 x M20x1,5	B Латунь	1 A2 нержавеющая сталь 304	A1 По умолчанию - IECEx, ATEX, Ex EAC & INMETRO	R Красный RAL3000
		AC230	B 2 x 1/2"NPT	N Никелированная латунь	2 A4 нержавеющая сталь 316		G Серый RAL7038
			C 2 x 3/4"NPT	S Нержавеющая сталь	3 A2 нержавеющая сталь 304 с теговым номером		S Специальный – по запросу
			D 2 x M25x1,5		4 A4 нержавеющая сталь 316 с теговым номером		
			E 1 x 1/2"NPT				
		F 1 x 3/4"NPT					
		G 1 x M25x1,5					
* Для неиспользуемых отверстий поставляется заглушка M20							

ГРОМКОГОВОРИТЕЛЬ STExL1F

15 Watt Hazardous Area Loudspeakers
Взрывозащищенный аварийный громкоговоритель, мощностью 15 Вт



Приборы серии STExL1F представляют собой взрывобезопасные громкоговорители, соответствующие требованиям Технического регламента Таможенного союза ТР ТС 012/2011 «О безопасности оборудования для работы во взрывоопасных средах».

Громкоговорители предназначены для эксплуатации во взрывоопасных зонах с возможным присутствием в атмосфере горючих газов. Приборы предназначены для звуковой аварийной и предупреждающей сигнализации и размещении их в стационарных установках и на подвижных транспортных средствах. Могут быть укомплектованы сертифицированными заглушками и кабельными вводами в зависимости от типа подводимого кабеля.

ПРЕИМУЩЕСТВА

- удобный и просторный доступ к клеммным зажимам
- вводные отверстия с резьбой на выбор
- укомплектован одной сертифицированной заглушкой
- возможна поставка в комплекте с кабельными вводами
- монтажная скоба из нержавеющей стали
- клеммы для входного и транзитного кабеля
- клеммы для проводников сечением от 0,5 до 2,5 мм²

ТЕХНИЧЕСКИЕ ХАРАКТЕРИСТИКИ

- **маркировка взрывозащиты:**
1Ex d IIC T6 Gb (от -50°C до +55°C)
1Ex d IIC T5 Gb (от -50°C до +70°C)
Ex tb IIIC T95°C Db (от -50°C до +70°C)
- **установка:** зоны 1 и 2, 21 и 22
- **группа газовой смеси:** IIC, IIB, IIA
- **степень защиты от внешних воздействий:** IP66
- **уровень звукового давления (SPL):**
102 дБ(A) +/- 3дВ (1 Вт/1 м розовый шум)
113 дБ(A) +/- 3дВ (15 Вт/1 м номинальная мощность)
- **номинальная мощность:** 15 Вт
70 В линейный трансформатор
с переключением на: 15 Вт/7,5 Вт/3 Вт/1 Вт
(z=336,67 Ом / 653,33 Ом/ 1,6 кОм / 4,9 кОм)
100 В линейный трансформатор
с переключением на: 15 Вт/7,5 Вт/3 Вт/1 Вт
(z=666,87 Ом / 1,34 кОм / 3,34 кОм / 10 кОм)
- **варианты импеданса:** 8 Ом или 16 Ом
- **дисперсия:** 120° на 1кГц и 32° на 4кГц
- **частотный диапазон:** от 400 Гц до 8000 Гц
- **контроль линии постоянного тока:**
конденсатор на 2,2 мкФ (трансформаторная версия)
конденсатор на 470 мкФ (версия с низким импедансом)
- **механические характеристики:**
корпус изготовлен из нержавеющей стали 316L
хромирование и покрытие порошком – хорошая защита от коррозии
материал рупора: ударопрочный пластик UL94 V0 & 5VA FR ABS
цвет корпуса: красный (RAL3000)
- **вес:** 6,25 кг

ФОРМУЛИРОВКА ЗАКАЗА ПРИМЕР ЗАКАЗА: STExL1FV100AB1A1R

Тип изделия	Тип рупора	Версия	Тип резьбы	Материал заглушек	Материал монтажной скобы	Сертификация	Цвет корпуса
STExL1	F	V070	A 3 x M20x1,5	B Латунь	1 A2 нержавеющая сталь 304	A1 По умолчанию - IECEx, ATEX, Ex EAC & INMETRO	R Красный RAL3000
		V100	B 2 x 1/2"NPT	N Никелированная латунь	2 A4 нержавеющая сталь 316		
		R008	C 2 x 3/4"NPT	S Нержавеющая сталь	3 A2 нержавеющая сталь 304 с теговым номером		
		R016	D 2 x M25x1,5		4 A4 нержавеющая сталь 316 с теговым номером		
			E 1 x 1/2"NPT				
			F 1 x 3/4"NPT				
			G 1 x M25x1,5				
* Для неиспользуемых отверстий поставляется заглушка M20							

ГРОМКОГОВОРИТЕЛЬ STExL2F

25 Watt Hazardous Area Loudspeakers
Взрывозащищенный аварийный громкоговоритель, мощностью 25 Вт



Приборы серии STExL2F представляют собой взрывобезопасные громкоговорители, соответствующие требованиям Технического регламента Таможенного союза ТР ТС 012/2011 «О безопасности оборудования для работы во взрывоопасных средах».

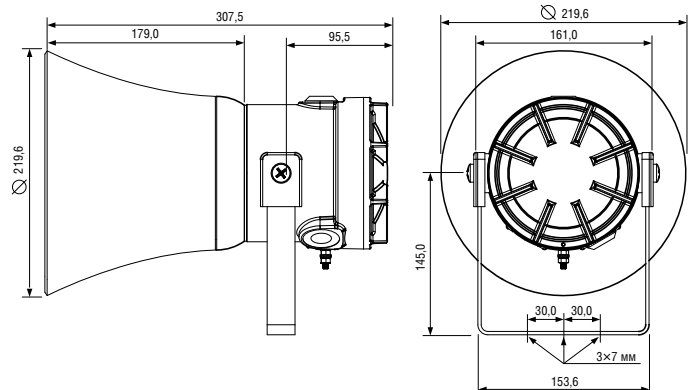
Громкоговорители предназначены для эксплуатации во взрывоопасных зонах с возможным присутствием в атмосфере горючих газов. Приборы предназначены для звуковой аварийной и предупреждающей сигнализации и размещении их в стационарных установках и на подвижных транспортных средствах. Громкоговорители имеют могут быть укомплектованы сертифицированными кабельными вводами в зависимости от типа подводимого кабеля.

ПРЕИМУЩЕСТВА

- удобный и просторный доступ к клеммным зажимам
- вводные отверстия с резьбой на выбор
- укомплектован одной сертифицированной заглушкой
- возможна поставка в комплекте с кабельными вводами
- монтажная скоба из нержавеющей стали
- клеммы для входного и транзитного кабеля
- клеммы для проводников сечением от 0,5 до 2,5 мм²

ТЕХНИЧЕСКИЕ ХАРАКТЕРИСТИКИ

- **маркировка взрывозащиты:**
1Ex d IIC T6 Gb (от -50°C до +45°C)
1Ex d IIC T5 Gb (от -50°C до +60°C)
1Ex d IIC T4 Gb (от -50°C до +70°C)
Ex tb IIIC T105°C Db (от -50°C до +70°C)
- **установка:** зоны 1 и 2, 21 и 22
- **группа газовой смеси:** IIC, IIB, IIA
- **степень защиты от внешних воздействий:** IP66
- **уровень звукового давления (SPL):**
105 дБ(А) +/- 3дВ (1 Вт/1 м розовый шум)
119 дБ(А) +/- 3дВ (25 Вт/1 м номинальная мощность)
- **номинальная мощность:** 25 Вт
70 В линейный трансформатор
с переключением на: 25 Вт/12,5 Вт/6 Вт/2 В
(z=196 Ом / 392 Ом / 816,67 Ом / 2,45 кОм)
100 В линейный трансформатор
с переключением на: 25 Вт/12,5 Вт/6 Вт/2 В
(z=400 Ом / 800 Ом / 1,67 кОм / 5 кОм)
- **варианты импеданса:** 8 Ом или 16 Ом
- **дисперсия:** 130° на 1кГц и 32° на 4кГц
- **частотный диапазон:** от 300 Гц до 8000 Гц
- **контроль линии постоянного тока:**
конденсатор на 2,2 мкФ (трансформаторная версия)
конденсатор на 470 мкФ (версия с низким импедансом)
- **механические характеристики:**
корпус изготовлен из нержавеющей стали 316L
хромирование и покрытие порошком – хорошая защита от коррозии
материал рупора: ударопрочный пластик UL94 V0 & 5VA FR ABS
цвет корпуса: красный (RAL3000)
- **вес:** 6,25 кг



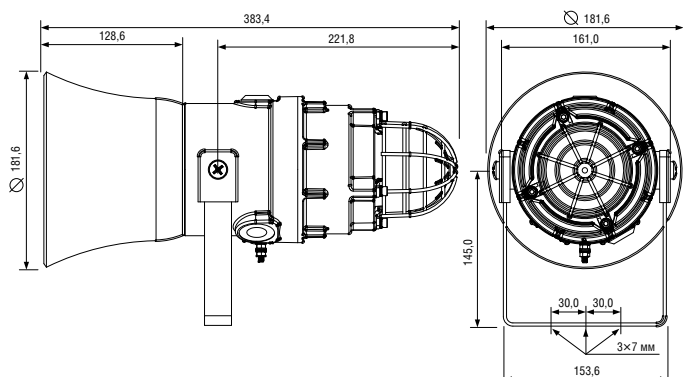
ФОРМУЛИРОВКА ЗАКАЗА ПРИМЕР ЗАКАЗА: STExL2FV100AB1A1R

Тип изделия	Тип рупора	Версия	Тип резьбы	Материал заглушек	Материал монтажной скобы	Сертификация	Цвет корпуса
STExL2	F	V070	A 3 x M20x1,5	B Латунь	1 A2 нержавеющая сталь 304	A1 По умолчанию - IECEx, ATEX, Ex EAC & INMETRO	R Красный RAL3000
		V100	B 2 x 1/2"NPT	N Никелированная латунь	2 A4 нержавеющая сталь 316		
		R008	C 2 x 3/4"NPT	S Нержавеющая сталь	3 A2 нержавеющая сталь 304 с теговым номером		
		R016	D 2 x M25x1,5		4 A4 нержавеющая сталь 316 с теговым номером		
			E 1 x 1/2"NPT				
			F 1 x 3/4"NPT				
			G 1 x M25x1,5				

* Для неиспользуемых отверстий поставляется заглушка M20

КОМБИНИРОВАННОЕ УСТРОЙСТВО STExC1X05F

Combination Alarm Horn & Xenon Strobe Beacon
Комбинированный сигнализатор



Устройства серии STExC1X05F представляют собой взрывобезопасные комбинированные световые и звуковые сигнализаторы, соответствующие требованиям Технического регламента Таможенного союза ТР ТС 012/2011 «О безопасности оборудования для работы во взрывоопасных средах».

Сигнализаторы предназначены для эксплуатации во взрывоопасных зонах с возможным присутствием в атмосфере горючих газов. Приборы предназначены для подачи предупредительных звуковых и световых сигналов. Могут быть укомплектованы сертифицированными заглушками и кабельными вводами в зависимости от типа подводимого кабеля.

ПРЕИМУЩЕСТВА

- удобный и просторный доступ к клеммным зажимам
- вводные отверстия с резьбой на выбор
- укомплектован одной сертифицированной заглушкой
- возможна поставка в комплекте с кабельными вводами
- монтажная скоба из нержавеющей стали
- клеммы для входного и транзитного кабеля
- клеммы для проводников сечением от 0,5 до 2,5 мм²

ТЕХНИЧЕСКИЕ ХАРАКТЕРИСТИКИ

- **маркировка взрывозащиты:**
1Ex d IIC T6 Gb (от -50°C до +55°C)
1Ex d IIC T5 Gb (от -50°C до +70°C)
Ex tb IIIC T95°C Db (от -50°C до +70°C)
- **установка:** зоны 1 и 2, 21 и 22
- **группа газовой смеси:** IIC, IIB, IIA
- **степень защиты от внешних воздействий:** IP66

СИРЕНА

- **максимальное звуковое давление:** 116 дБ(А) на 1 м
- **номинальное звуковое давление:** 113 дБ(А) +/- 3дВ (сигнал №2)
- **45** вариантов аварийных сигналов
- **3** ступени тревоги
- **автоматическая синхронизация** с несколькими сиренами
- **эффе́ктивная дальность:** 100м на частоте 1кГц

МАЯК

- **источник света:** ксеноновая лампа
энергия импульса: 5 Дж
частота вспышки: 1 Гц
- **доступно 7 вариантов линз:** янтарный, синий, прозрачный, зеленый, пурпурный, красный, желтый
- **автоматическая синхронизация** с несколькими маяками
- **долговечность лампы:** эмиссия понижается до 70% после 8 миллионов вспышек
- **защита** механическая лампы от толчков/вибрации
- **напряжение:** 12В, 24В, 48В – постоянное напряжение
230В – переменное напряжение
- **механические характеристики:** ударопрочный пластик UL94 V0 & 5VA FR ABS
цвет корпуса: черный
- **вес:** 7,45 кг

ФОРМУЛИРОВКА ЗАКАЗА ПРИМЕР ЗАКАЗА: STExC1X05FAC230AS2A1R/R

Тип изделия	Тип рукоя	Версия	Тип резьбы	Материал заглушек	Материал монтажной скобы	Сертификация	Цвет корпуса	Цвет линзы
STExC1X05	F	DC012	A 3 x M20x1,5	B Латунь	1 A2 нержавеющая сталь 304	A1 По умолчанию - IECEx, ATEX, Ex EAC & INMETRO	R Красный RAL3000	A Янтарный
		DC024	B 2 x 1/2"NPT	N Никелированная латунь	2 A4 нержавеющая сталь 316			B Синий
		DC048	C 2 x 3/4"NPT	S Нержавеющая сталь	3 A2 нержавеющая сталь 304 с теговым номером			C Прозрачный
		AC230	D 2 x M25x1,5		4 A4 нержавеющая сталь 316 с теговым номером			G Зеленый
		E 1 x 1/2"NPT						M Пурпурный
		F 1 x 3/4"NPT						R Красный
		G 1 x M25x1,5						Y Желтый
		* Для неиспользуемых отверстий поставляется заглушка M20						

ОПТИЧЕСКИЙ СИГНАЛИЗАТОР D2xB1LD2

Haz Loc LED Beacon Warning Light
Сигнальный маяк на светодиодах взрывобезопасный



Приборы серии D2xB1LD2 представляют собой взрывобезопасные световые сигнализаторы, соответствующие требованиям Технического регламента Таможенного союза ТР ТС 012/2011 «О безопасности оборудования для работы во взрывоопасных средах».

В сигнальных маяках этой серии в качестве источника света применен массив из 4 светодиодов высокой мощности Cree®. Также маяк может служить в качестве индикатора состояния (status light). Приборы предназначены для установки во взрывоопасных зонах промышленных предприятий и строительных объектов с присутствием в атмосфере горючих газов и пыли.

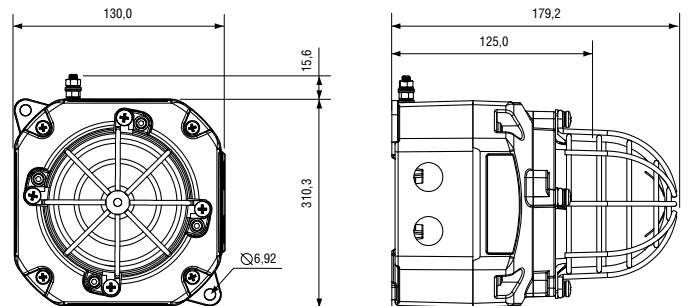
Сигнальные маяки могут быть укомплектованы сертифицированными кабельными вводами в зависимости от типа подводимого кабеля.

ПРЕИМУЩЕСТВА

- удобный и просторный доступ к клеммным зажимам
- два вводных отверстия с резьбой на выбор
- клеммы для входного и транзитного кабеля
- клеммы для проводников сечением от 0,5 до 2,5 мм²

ТЕХНИЧЕСКИЕ ХАРАКТЕРИСТИКИ

- **маркировка взрывозащиты:**
2Ex nA IIC T4 Gc (от -40°C до +50°C)
Ex tc IIIC T75°C Dc (от -40°C до +50°C)
- **установка:** зоны 2 и 22
- **группа газовой смеси:** IIC, IIB, IIA
- **степень защиты от внешних воздействий:** IP66
- **источник света:** массив из 4 светодиодов высокой мощности Cree®
- **срок службы светодиода:** 60000 часов
- **напряжение:**
24В – постоянное напряжение
115В, 230В – переменное напряжение
- **доступно 7 вариантов линз:**
янтарный, синий, прозрачный, зеленый, пурпурный, красный, желтый
просветленная линза из боросиликатного стекла с покрытием
- **6 вариантов конфигурации:**
- **5 вариантов мигания**
- режим индикатора состояния
- возможность установки трех режимов работы
(2 и 3 режим управляются дистанционно для DC версии)
- **механические характеристики:**
корпус изготовлен из алюминия морского исполнения LM6
решетка из нержавеющей стали для механической защиты линзы
цвет корпуса: красный (RAL3000), серый (RAL7038)
- **вес:** 1,5 кг

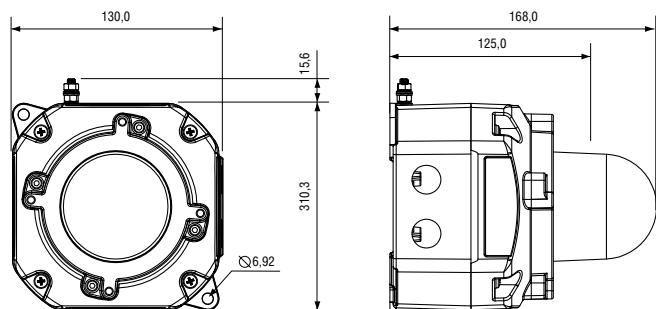


ФОРМУЛИРОВКА ЗАКАЗА ПРИМЕР ЗАКАЗА: D2xB1LD2DC024MB1A1R/M

Тип изделия	Версия	Тип резьбы	Материал заглушек	Защита линзы	Сертификация	Цвет корпуса	Цвет линзы
D2xB1LD2	DC024	M 2 x M20 x 1,5 2 x 1/2"NPT; 1 x 3/4"NPT	B Латунь	1 A2 нержавеющая сталь 304	A1 По умолчанию - UL, cUL, IECEx & ATEX	R Красный RAL3000	A Янтарный
	AC115		N Никелированная латунь	2 A4 нержавеющая сталь 316		G Серый RAL7038	B Синий
	AC230		S Нержавеющая сталь				C Прозрачный
							G Зеленый
							M Пурпурный
							R Красный
							Y Желтый

ОПТИЧЕСКИЙ СИГНАЛИЗАТОР D2xB1LD2-H

Haz Loc UL1971 Xenon Strobe – Synchronized
Сигнальный маяк взрывобезопасный



Приборы серии D2xB1LD2-H представляют собой взрывобезопасные световые сигнализаторы, соответствующие требованиям Технического регламента Таможенного союза ТР ТС 012/2011 «О безопасности оборудования для работы во взрывоопасных средах».

В сигнальных маяках этой серии в качестве источника света применен массив из 4 светодиодов высокой мощности Cree®. Также маяк может служить в качестве индикатора состояния (status light). Приборы предназначены для установки во взрывоопасных зонах промышленных предприятий и строительных объектов с присутствием в атмосфере горючих газов и пыли.

Сигнальные маяки могут быть укомплектованы сертифицированными кабельными вводами в зависимости от типа подводимого кабеля.

ПРЕИМУЩЕСТВА

- удобный и просторный доступ к клеммным зажимам
- два вводных отверстия с резьбой на выбор
- автоматическая синхронизация
- клеммы для входного и транзитного кабеля
- клеммы для проводников сечением от 0,5 до 2,5 мм²

ТЕХНИЧЕСКИЕ ХАРАКТЕРИСТИКИ

- **маркировка взрывозащиты:**
2Ex nA IIC T4 Gc (от -40°C до +50°C)
Ex tc IIIC T75°C Dc (от -40°C до +50°C)
- **установка:** зоны 2 и 22
- **группа газовой смеси:** IIC, IIB, IIA
- **степень защиты от внешних воздействий:** IP66
- **источник света:** массив из 4 светодиодов высокой мощности Cree®
- **срок службы светодиода:** 60000 часов
- **напряжение:**
24В – постоянное напряжение
- **3 варианта конфигурации:** 1 Гц, 1.3 Гц, 2Гц
возможность установки трех режимов работы
(2 и 3 режим управляются дистанционно для DC версии)
- **материал линзы:** боросиликатное стекло
- **механические характеристики:**
корпус изготовлен из алюминия морского исполнения LM6
решетка из нержавеющей стали для механической защиты линзы
цвет корпуса: красный (RAL3000)
- **вес:** 1,5 кг

ФОРМУЛИРОВКА ЗАКАЗА ПРИМЕР ЗАКАЗА: D2xB1LD2DC024AV0H1R/C

Тип изделия	Версия	Тип резьбы	Материал заглушек	Защита линзы	Сертификация	Цвет корпуса	Цвет линзы
D2xB1LD2	DC024	M 2 x M20 x 1.5 2 x 1/2"NPT; 1 x 3/4"NPT	N Никелированная латунь	0 Без защиты	H1 По умолчанию – UL, cUL, IECEx & ATEX	R Красный RAL3000	C Прозрачный

ОПТИЧЕСКИЙ СИГНАЛИЗАТОР D2xB1X05

Haz Loc Xenon Strobe Beacon Warning Light
Сигнальный маяк взрывобезопасный



Приборы серии D2xB1X05 представляют собой взрывобезопасные световые сигнализаторы, соответствующие требованиям Технического регламента Таможенного союза ТР ТС 012/2011 «О безопасности оборудования для работы во взрывоопасных средах».

Сигнальные маяки имеют возможность подачи синхронизированного светового сигнала и предназначены для установки во взрывоопасных зонах промышленных предприятий и строительных объектов с присутствием в атмосфере горючих газов и пыли.

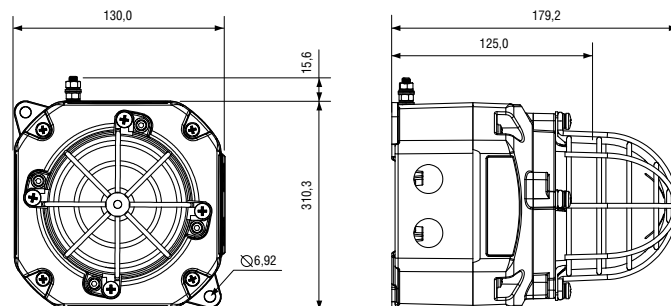
Ксеноновая лампа маяка имеет энергию импульса 5 Дж. Механическая защита лампы от вибрации. Маяки данной серии будут автоматически синхронизироваться при подключении к одному источнику питания. Сигнальные маяки могут быть укомплектованы сертифицированными заглушками и кабельными вводами в зависимости от типа подводимого кабеля.

ПРЕИМУЩЕСТВА

- удобный и просторный доступ к клеммным зажимам
- два вводных отверстия с резьбой на выбор
- укомплектован одной сертифицированной заглушкой
- возможна поставка в комплекте с кабельными вводами
- клеммы для входного и транзитного кабеля
- клеммы для проводников сечением от 0,5 до 2,5 мм²

ТЕХНИЧЕСКИЕ ХАРАКТЕРИСТИКИ

- **маркировка взрывозащиты:**
2Ex nA IIC T3 Gc (от -40°C до +50°C)
Ex tc IIIC T95°C Dc (от -40°C до +50°C)
- **установка:** зоны 2, 22
- **группа газовой смеси:** IIC, IIB, IIA
- **степень защиты от внешних воздействий:** IP66
- **источник света:** ксеноновая лампа
энергия импульса: 5 Дж
частота вспышки: 1 Гц
- **напряжение:**
24В, 48В – постоянное напряжение
115В, 230В – переменное напряжение
- **доступно 7 вариантов линз:**
янтарный, синий, прозрачный, зеленый, пурпурный, красный, желтый
- **автоматическая синхронизация** с несколькими маяками
- **долговечность лампы:**
эмиссия понижается до 70% после 8 миллионов вспышек
- **защита** механическая лампы от толчков/вибрации
в комплект входят заглушки из никелированной латуни
- **механические характеристики:**
корпус изготовлен из алюминия морского исполнения LM6
хромирование и покрытие порошком – хорошая защита от коррозии
решетка из нержавеющей стали для механической защиты линзы
цвет корпуса: красный (RAL3000), серый (RAL7038)
- **вес:** 1,5 кг

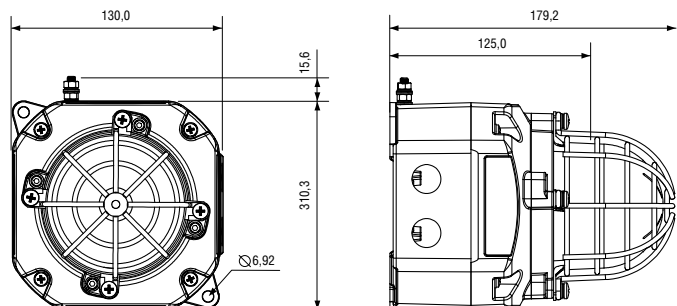


ФОРМУЛИРОВКА ЗАКАЗА ПРИМЕР ЗАКАЗА: D2xB1X05DC024MB1A1R/R

Тип изделия	Версия	Тип резьбы	Материал заглушек	Защита линзы	Сертификация	Цвет корпуса	Цвет линзы
D2xB1X05	DC024	M 2 x M20 x 1,5 2 x 1/2"NPT; 1 x 3/4"NPT	B Латунь	1 A2 нержавеющая сталь 304	A1 По умолчанию – UL, cUL, IECEx & ATEX	R Красный RAL3000	A Янтарный
	DC048		N Никелированная латунь	2 A4 нержавеющая сталь 316		G Серый RAL7038	B Синий
	AC115		S Нержавеющая сталь				C Прозрачный
	AC230						G Зеленый
							M Пурпурный
							R Красный
							Y Желтый

ОПТИЧЕСКИЙ СИГНАЛИЗАТОР D2xB1X10

Haz Loc Xenon Strobe Beacon Warning Light
Сигнальный маяк взрывобезопасный



Приборы серии D2xB1X10 представляют собой взрывобезопасные световые сигнализаторы, соответствующие требованиям Технического регламента Таможенного союза ТР ТС 012/2011 «О безопасности оборудования для работы во взрывоопасных средах».

Сигнальные маяки имеют возможность подачи синхронизированного светового сигнала и предназначены для установки во взрывоопасных зонах промышленных предприятий и строительных объектов с присутствием в атмосфере горючих газов и пыли.

Ксеноновая лампа маяка имеет энергию импульса 10 Дж. Механическая защита лампы от вибрации. Маяки данной серии будут автоматически синхронизироваться при подключении к одному источнику питания. Сигнальные маяки могут быть укомплектованы сертифицированными заглушками и кабельными вводами в зависимости от типа подводимого кабеля.

ПРЕИМУЩЕСТВА

- удобный и просторный доступ к клеммным зажимам
- два вводных отверстия с резьбой на выбор
- укомплектован одной сертифицированной заглушкой
- возможна поставка в комплекте с кабельными вводами
- клеммы для входного и транзитного кабеля
- клеммы для проводников сечением от 0,5 до 2,5 мм²

ТЕХНИЧЕСКИЕ ХАРАКТЕРИСТИКИ

- **маркировка взрывозащиты:**
2Ex nA IIC T2 Gc (от -40°C до +50°C)
Ex tc IIIC T95°C Dc (от -40°C до +50°C)
- **установка:** зоны 2, 22
- **группа газовой смеси:** IIC, IIB, IIA
- **степень защиты от внешних воздействий:** IP66
- **источник света:** ксеноновая лампа
энергия импульса: 10 Дж
частота вспышки: 1 Гц
- **напряжение:**
24В, 48В – постоянное напряжение
115В, 230В – переменное напряжение
- **доступно 7 вариантов линз:**
янтарный, синий, прозрачный, зеленый, пурпурный, красный, желтый
- **автоматическая синхронизация** с несколькими маяками
- **долговечность лампы:**
эмиссия понижается до 70% после 8 миллионов вспышек
- **защита** механическая лампы от толчков/вибрации
в комплект входят заглушки из никелированной латуни
- **механические характеристики:**
корпус изготовлен из алюминия морского исполнения LM6
хромирование и покрытие порошком – хорошая защита от коррозии
решетка из нержавеющей стали для механической защиты линзы
цвет корпуса: красный (RAL3000), серый (RAL7038)
- **вес:** 1,5 кг

ФОРМУЛИРОВКА ЗАКАЗА ПРИМЕР ЗАКАЗА: D2xB1X10DC024MB1A1G/G

Тип изделия	Версия	Тип резьбы	Материал заглушек	Защита линзы	Сертификация	Цвет корпуса	Цвет линзы
D2xB1X10	DC024	M 2 x M20 x 1,5 2 x 1/2"NPT; 1 x 3/4"NPT	B Латунь	1 A2 нержавеющая сталь 304	A1 По умолчанию - UL, cUL, IECEx & ATEX	R Красный RAL3000	A Янтарный
	DC048		N Никелированная латунь	2 A4 нержавеющая сталь 316		G Серый RAL7038	B Синий
	AC115		S Нержавеющая сталь				C Прозрачный
	AC230						G Зеленый M Пурпурный R Красный Y Желтый

ОПТИЧЕСКИЙ СИГНАЛИЗАТОР D2xB1XH1

Haz Loc UL1971 Xenon Strobe – Synchronized
Сигнальный маяк взрывобезопасный



Приборы серии D2xB1XH1 представляют собой взрывобезопасные световые сигнализаторы, соответствующие требованиям Технического регламента Таможенного союза ТР ТС 012/2011 «О безопасности оборудования для работы во взрывоопасных средах».

Сигнальные маяки имеют возможность подачи синхронизированного светового сигнала и предназначены для установки во взрывоопасных зонах промышленных предприятий и строительных объектов с присутствием в атмосфере горючих газов и пыли.

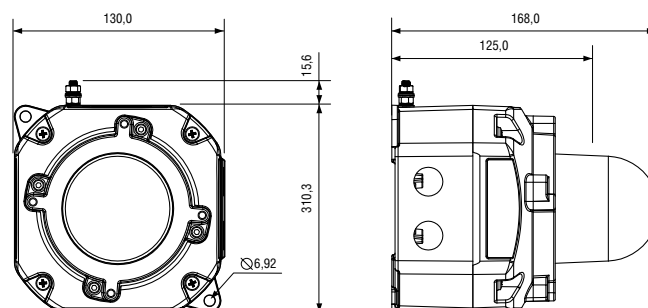
Ксеноновая лампа маяка имеет энергию импульса 5 Дж. Механическая защита лампы от вибрации. Маяки данной серии будут автоматически синхронизироваться при подключении к одному источнику питания. Сигнальные маяки могут быть укомплектованы сертифицированными заглушками и кабельными вводами в зависимости от типа подводимого кабеля.

ПРЕИМУЩЕСТВА

- удобный и просторный доступ к клеммным зажимам
- два вводных отверстия с резьбой на выбор
- укомплектован одной сертифицированной заглушкой
- возможна поставка в комплекте с кабельными вводами
- клеммы для входного и транзитного кабеля
- клеммы для проводников сечением от 0,5 до 2,5 мм²

ТЕХНИЧЕСКИЕ ХАРАКТЕРИСТИКИ

- **маркировка взрывозащиты:**
2Ex nA IIC T2 Gc (от -40°C до +50°C)
Ex tc IIIC T80°C Dc (от -40°C до +50°C)
- **установка:** зоны 2, 22
- **группа газовой смеси:** IIC, IIB, IIA
- **степень защиты от внешних воздействий:** IP66
- **источник света:** ксеноновая лампа
энергия импульса: 5 Дж
частота вспышки: 1 Гц
- **напряжение:**
24В – постоянное напряжение
- **автоматическая синхронизация** с несколькими маяками
- **долговечность лампы:**
эмиссия понижается до 70% после 8 миллионов вспышек
- **защита** механическая лампы от толчков/вибрации
в комплект входят заглушки из никелированной латуни
- **механические характеристики:**
корпус изготовлен из алюминия морского исполнения LM6
хромирование и покрытие порошком – хорошая защита от коррозии
цвет корпуса: красный (RAL3000)
- **вес:** 1,5 кг

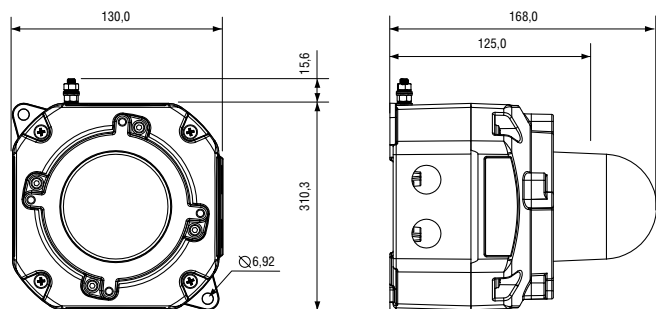


ФОРМУЛИРОВКА ЗАКАЗА ПРИМЕР ЗАКАЗА: D2xB1XH1DC024MN0H1R/C

Тип изделия	Версия	Тип резьбы	Материал заглушек	Защита линзы	Сертификация	Цвет корпуса	Цвет линзы
D2xB1XH1	DC024	M 2 x M20 x 1,5 2 x 1/2"NPT; 1 x 3/4"NPT	B Латунь N Никелированная латунь S Нержавеющая сталь	0 Без защиты	H1 По умолчанию – UL, cUL, IECEx & ATEX	R Красный RAL3000	C Прозрачный

ОПТИЧЕСКИЙ СИГНАЛИЗАТОР D2xB1XH2

Haz Loc UL1971 Xenon Strobe – Synchronized
Сигнальный маяк взрывобезопасный



Приборы серии D2xB1XH2 представляют собой взрывобезопасные световые сигнализаторы, соответствующие требованиям Технического регламента Таможенного союза ТР ТС 012/2011 «О безопасности оборудования для работы во взрывоопасных средах».

Сигнальные маяки имеют возможность подачи синхронизированного светового сигнала и предназначены для установки во взрывоопасных зонах промышленных предприятий и строительных объектов с присутствием в атмосфере горючих газов и пыли.

Ксеноновая лампа маяка имеет энергию импульса 10 Дж. Механическая защита лампы от вибрации. Маяки данной серии будут автоматически синхронизироваться при подключении к одному источнику питания. Сигнальные маяки могут быть укомплектованы сертифицированными заглушками и кабельными вводами в зависимости от типа подводимого кабеля.

ПРЕИМУЩЕСТВА

- удобный и просторный доступ к клеммным зажимам
- два вводных отверстия с резьбой на выбор
- укомплектован одной сертифицированной заглушкой
- возможна поставка в комплекте с кабельными вводами
- клеммы для входного и транзитного кабеля
- клеммы для проводников сечением от 0,5 до 2,5 мм²

ТЕХНИЧЕСКИЕ ХАРАКТЕРИСТИКИ

- **маркировка взрывозащиты:**
2Ex nA IIC T1 Gc (от -40°C до +50°C)
Ex tc IIIC T105°C Dc (от -40°C до +50°C)
- **установка:** зоны 2, 22
- **группа газовой смеси:** IIC, IIB, IIA
- **степень защиты от внешних воздействий:** IP66
- **источник света:** ксеноновая лампа
энергия импульса: 10 Дж
частота вспышки: 1 Гц
- **напряжение:**
24В – постоянное напряжение
- **автоматическая синхронизация** с несколькими маяками
- **долговечность лампы:**
эмиссия понижается до 70% после 8 миллионов вспышек
- **защита** механическая лампы от толчков/вибрации
в комплект входят заглушки из никелированной латуни
- **механические характеристики:**
корпус изготовлен из алюминия морского исполнения LM6
хромирование и покрытие порошком – хорошая защита от коррозии
цвет корпуса: красный (RAL3000)
- **вес:** 1,5 кг

ФОРМУЛИРОВКА ЗАКАЗА ПРИМЕР ЗАКАЗА: D2xB1XH2DC024MN0N1R/C

Тип изделия	Версия	Тип резьбы	Материал заглушек	Защита линзы	Сертификация	Цвет корпуса	Цвет линзы
D2xB1XH2	DC024	M 2 x M20 x 1,5 2 x 1/2"NPT; 1 x 3/4"NPT	B Латунь N Никелированная латунь S Нержавеющая сталь	0 Без защиты	H1 По умолчанию – UL, cUL, IECEx & ATEX	R Красный RAL3000	C Прозрачный

КОМБИНИРОВАННОЕ УСТРОЙСТВО D2xC1X05

Alarm Horn Sounder & Xenon Strobe Beacon
Комбинированный сигнализатор



Устройства серии D2xC1X05 представляют собой взрывобезопасные комбинированные световые и звуковые сигнализаторы, соответствующие требованиям Технического регламента Таможенного союза ТР ТС 012/2011 «О безопасности оборудования для работы во взрывоопасных средах». Сигнализаторы предназначены для подачи предупредительных звуковых и световых сигналов во взрывоопасных зонах. Источником света в устройствах служит ксеноновая лампа маяка с энергией импульса 5 Дж. В отсеке сирены располагается внутренний переключатель на 64 варианта различных звуковых сигналов. Максимальный уровень звукового давления 116 дБ.

Сигнализаторы имеют два глухих отверстия и могут быть укомплектованы сертифицированными заглушками и кабельными вводами в зависимости от типа подводимого кабеля.

ПРЕИМУЩЕСТВА

- компактное устройство с широкими возможностями
- удобный и просторный доступ к клеммным зажимам
- два глухих отверстия для установки кабельных вводов
- возможна поставка в комплекте с кабельными вводами
- клеммы для проводников сечением от 0,5 до 2,5 мм²

ТЕХНИЧЕСКИЕ ХАРАКТЕРИСТИКИ

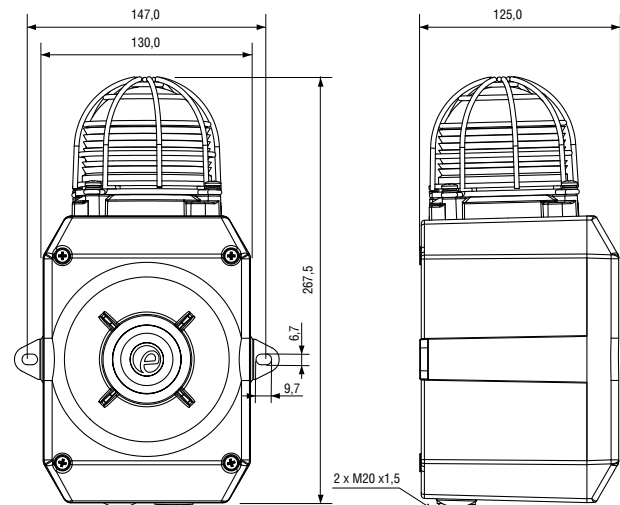
- **маркировка взрывозащиты:**
2Ex nA IIC T2 Gc (от -40°C до +50°C)
Ex tc IIIC T90°C Dc (от -40°C до +50°C)
- **установка:** зоны 2 и 22
- **группа газовой смеси:** IIC, IIB, IIA
- **степень защиты от внешних воздействий:** IP66

СИРЕНА

- **максимальное звуковое давление:**
116 дБ(А) на 1 м
- **номинальное звуковое давление:**
112 дБ(А) +/- 3дВ (сигнал №2)
- **64** варианта аварийных сигналов
- **4** степени тревоги
- **автоматическая синхронизация** с несколькими сиренами
- **эффективная дальность:** 125м на частоте 1кГц

МАЯК

- **источник света:** ксеноновая лампа
энергия импульса: 5 Дж
частота вспышки: 1 Гц
- **доступно 7 вариантов линз:**
янтарный, синий, прозрачный, зеленый, пурпурный, красный, желтый
- **автоматическая синхронизация** с несколькими маяками
- **долговечность лампы:**
эмиссия понижается до 70% после 8 миллионов вспышек
- **защита** механическая лампы от толчков/вибрации
- **напряжение:**
24В, 48В – постоянное напряжение
115В, 230В – переменное напряжение
- **механические характеристики:**
корпус изготовлен из алюминия морского класса Al Si12 Cu
цвет корпуса: красный (RAL3000), серый (RAL7038)
- **вес:**
постоянное напряжение – 2,8 кг
переменное напряжение – 3,1 кг



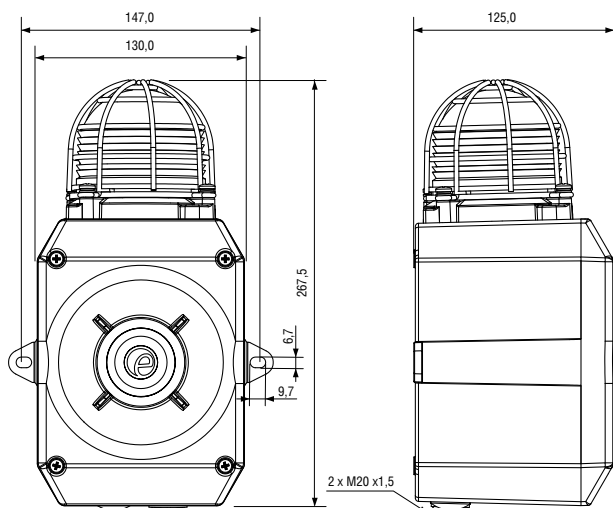
ФОРМУЛИРОВКА ЗАКАЗА ПРИМЕР ЗАКАЗА: D2xC1X05DC024B1A1RC

Тип изделия	Версия	Тип резьбы	Материал заглушек	Защита линзы	Сертификация	Цвет корпуса	Цвет линзы
D2xC1X05	DC024	A 2 x M20x1,5	B Латунь	1 A2 нержавеющая сталь 304	A1 По умолчанию - UL, cUL, IECEx & ATEX	R Красный RAL3000	A Янтарный
	DC048	B 2 x 1/2"NPT	N Никелированная латунь	2 A4 нержавеющая сталь 316		G Серый RAL7038	B Синий
	AC115	C 2 x 3/4"NPT	S Нержавеющая сталь				C Прозрачный
	AC230	D 2 x M25x1,5					G Зеленый
		E 1 x 1/2"NPT					M Пурпурный
		F 1 x 3/4"NPT					R Красный
		G 1 x M25x1,5					Y Желтый

* Для неиспользуемых отверстий поставляется заглушка M20

КОМБИНИРОВАННОЕ УСТРОЙСТВО D2xC1X10

Alarm Horn Sounder & Xenon Strobe Beacon
Комбинированный сигнализатор



Устройства серии D2xC1X10 представляют собой взрывобезопасные комбинированные световые и звуковые сигнализаторы, соответствующие требованиям Технического регламента Таможенного союза ТР ТС 012/2011 «О безопасности оборудования для работы во взрывоопасных средах». Сигнализаторы предназначены для подачи предупредительных звуковых и световых сигналов во взрывоопасных зонах. Источником света в устройствах служит ксеноновая лампа маяка с энергией импульса 10 Дж. В отсеке сирены располагается внутренний переключатель на 64 варианта различных звуковых сигналов. Максимальный уровень звукового давления 116 дБ.

Сигнализаторы имеют два глухих отверстия и могут быть укомплектованы сертифицированными заглушками и кабельными вводами в зависимости от типа подводимого кабеля.

ПРЕИМУЩЕСТВА

- компактное устройство с широкими возможностями
- удобный и просторный доступ к клеммным зажимам
- два глухих отверстия для установки кабельных вводов
- возможна поставка в комплекте с кабельными вводами
- клеммы для проводников сечением от 0,5 до 2,5 мм²

ТЕХНИЧЕСКИЕ ХАРАКТЕРИСТИКИ

- **маркировка взрывозащиты:**
2Ex nA IIC T1 Gc (от -40°C до +50°C)
2Ex nA IIC T2 Gc (от -40°C до +40°C)
Ex tc IIIC T90°C Dc (от -40°C до +50°C)
- **установка:** зоны 2 и 22
- **группа газовой смеси:** IIC, IIB, IIA
- **степень защиты от внешних воздействий:** IP66

СИРЕНА

- **максимальное звуковое давление:** 116 дБ(А) на 1 м
- **номинальное звуковое давление:** 112 дБ(А) +/- 3дБ (сигнал №2)
- **64** варианта аварийных сигналов
- **4** ступени тревоги
- **автоматическая синхронизация** с несколькими сиренами
- **эффективная дальность:** 125м на частоте 1кГц

МАЯК

- **источник света:** ксеноновая лампа
энергия импульса: 10 Дж
частота вспышки: 1 Гц
- **доступно 7 вариантов линз:**
янтарный, синий, прозрачный, зеленый, пурпурный, красный, желтый
- **автоматическая синхронизация** с несколькими маяками
- **долговечность лампы:**
эмиссия понижается до 70% после 8 миллионов вспышек
- **защита** механическая лампы от толчков/вибрации
- **напряжение:**
24В, 48В – постоянное напряжение
115В, 230В – переменное напряжение
- **механические характеристики:**
корпус изготовлен из алюминия морского класса Al Si12 Cu
цвет корпуса: красный (RAL3000), серый (RAL7038)
- **вес:**
постоянное напряжение – 2,8 кг
переменное напряжение – 3,1 кг

ФОРМУЛИРОВКА ЗАКАЗА ПРИМЕР ЗАКАЗА: D2xC1X10DC024AB1A1GR

Тип изделия	Версия	Тип резьбы	Материал заглушек	Защита линзы	Сертификация	Цвет корпуса	Цвет линзы
D2xC1X10	DC024	A 2 x M20x1,5	B Латунь	1 A2 нержавеющая сталь 304	A1 По умолчанию - UL, cUL, IECEx & ATEX	R Красный RAL3000	A Янтарный
	DC048	B 2 x 1/2"NPT	N Никелированная латунь	2 A4 нержавеющая сталь 316		G Серый RAL7038	B Синий
	AC115	C 2 x 3/4"NPT	S Нержавеющая сталь				C Прозрачный
	AC230	D 2 x M25x1,5					G Зеленый
		E 1 x 1/2"NPT					M Пурпурный
		F 1 x 3/4"NPT					R Красный
		G 1 x M25x1,5					Y Желтый

* Для неиспользуемых отверстий поставляется заглушка M20

КОМБИНИРОВАННОЕ УСТРОЙСТВО D2xC2LD2

Haz Loc Alarm Horn & LED Beacon
Комбинированный сигнализатор

Устройства серии D2xC2LD2 представляют собой взрывобезопасные комбинированные световые и звуковые сигнализаторы, соответствующие требованиям Технического регламента Таможенного союза ТР ТС 012/2011 «О безопасности оборудования для работы во взрывоопасных средах». Сигнализаторы предназначены для подачи предупредительных звуковых и световых сигналов во взрывоопасных зонах. Источником света в устройствах служит матрица из 4 светодиодов высокой мощности Cree®. Конструкция линзы оптимизирована для увеличения эффективности работы светодиодов. В отсеке сирены располагается внутренний переключатель на 64 варианта различных звуковых сигналов. Максимальный уровень звукового давления 116 дБ.

Сигнализаторы имеют два глухих отверстия и могут быть укомплектованы сертифицированными кабельными вводами в зависимости от типа подводимого кабеля.

ПРЕИМУЩЕСТВА

- компактное устройство с широкими возможностями
- удобный и просторный доступ к клеммным зажимам
- два глухих отверстия для установки кабельных вводов
- заглушки в комплекте
- возможна поставка в комплекте с кабельными вводами
- клеммы для проводников сечением от 0,5 до 2,5 мм²

ТЕХНИЧЕСКИЕ ХАРАКТЕРИСТИКИ

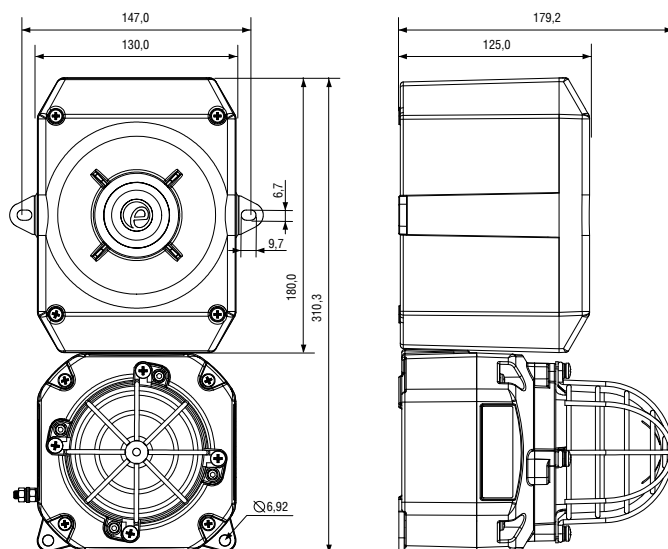
- **маркировка взрывозащиты:**
2Ex nA IIC T4 Gc (от -40°C до +50°C)
Ex tc IIIC T75°C Dc (от -40°C до +50°C)
- **установка:** зоны 2 и 22
- **группа газовой смеси:** IIC, IIB, IIA
- **степень защиты от внешних воздействий:** IP66

СИРЕНА

- **номинальное звуковое давление:** 112 дБ(А) на 1 м
- **64** варианта аварийных сигналов
- **4** ступени тревоги
- **регулировка** громкости
- **автоматическая синхронизация** с несколькими сиренами
- **эффективная дальность:** 125м на частоте 1кГц

МАЯК

- **источник света:** матрица из 4 светодиодов высокой мощности Cree®
- **доступно 7 вариантов линз:**
янтарный, синий, прозрачный, зеленый, пурпурный, красный, желтый
- **срок службы светодиода:** 60000 часов
- **3** варианта конфигурации: 1 Гц, 1.3 Гц, 2Гц
возможность установки трех режимов работы
(2 и 3 режим управляются дистанционно для DC версии)
- **материал линзы:** боросиликатное стекло
- **напряжение:**
24В, 48В – постоянное напряжение
115В, 230В – переменное напряжение
- **механические характеристики:**
корпус изготовлен из алюминия морского исполнения LM6
решетка из нержавеющей стали для механической защиты линзы
цвет корпуса: красный (RAL3000), серый (RAL7038)
- **вес:**
постоянное напряжение – 4 кг
переменное напряжение – 4,5 кг

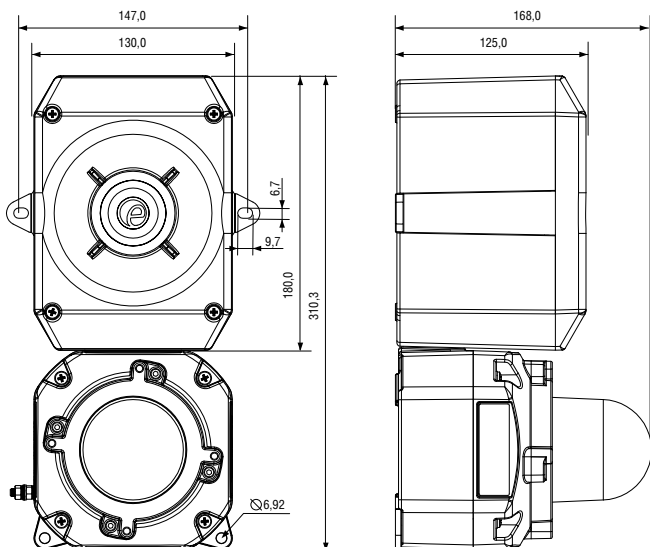


ФОРМУЛИРОВКА ЗАКАЗА ПРИМЕР ЗАКАЗА: D2xC2LD2DC024B1A1GM

Тип изделия	Версия	Тип резьбы	Материал заглушек	Защита линзы	Сертификация	Цвет корпуса	Цвет линзы
D2xC2LD2	DC024	A 2 x M20x1,5	B Латунь	1 A2 нержавеющая сталь 304	A1 По умолчанию - UL, cUL, IECEx & ATEX	R Красный RAL3000	A Янтарный
	DC048	B 2 x 1/2"NPT	N Никелированная латунь	2 A4 нержавеющая сталь 316		G Серый RAL7038	B Синий
	AC115	* Для неиспользуемых отверстий поставляется заглушка M20		S Нержавеющая сталь		C Прозрачный	
	AC230	M Зеленый					
						M Пурпурный	
						R Красный	
						Y Желтый	

КОМБИНИРОВАННОЕ УСТРОЙСТВО D2xC2LD2-H

Haz Loc Alarm Horn & LED Beacon
Комбинированный сигнализатор



Устройства серии D2xC2LD2-H представляют собой взрывобезопасные комбинированные световые и звуковые сигнализаторы, соответствующие требованиям Технического регламента Таможенного союза ТР ТС 012/2011 «О безопасности оборудования для работы во взрывоопасных средах». Сигнализаторы предназначены для подачи предупредительных звуковых и световых сигналов во взрывоопасных зонах. Источником света в устройствах служит матрица из 4 светодиодов высокой мощности Cree®. Конструкция линзы оптимизирована для увеличения эффективности работы светодиодов. В отсеке сирены располагается внутренний переключатель на 64 варианта различных звуковых сигналов. Максимальный уровень звукового давления 116 дБ. Несколько блоков D2xC2LD2-H будут автоматически синхронизироваться при подключению к одному источнику питания, что устраняет необходимость в дополнительных модулях синхронизации в цепи. Звуковой сигнал и светодиодное освещение могут получать питание от одного источника, что упрощает установку и снижает затраты на прокладку кабелей.

Сигнализаторы имеют два глухих отверстия и могут быть укомплектованы сертифицированными кабельными вводами в зависимости от типа подводимого кабеля.

ПРЕИМУЩЕСТВА

- компактное устройство с широкими возможностями
- удобный и просторный доступ к клеммным зажимам
- два глухих отверстия для установки кабельных вводов
- заглушки из никелированной латуни в комплекте
- возможна поставка в комплекте с кабельными вводами
- клеммы для проводников сечением от 0,5 до 2,5 мм²

ТЕХНИЧЕСКИЕ ХАРАКТЕРИСТИКИ

- **маркировка взрывозащиты:**
2Ex nA IIC T4 Gc (от -40°C до +50°C)
Ex tc IIIC T75°C Dc (от -40°C до +50°C)
- **установка:** зоны 2 и 22
- **группа газовой смеси:** IIC, IIB, IIA
- **степень защиты от внешних воздействий:** IP66

СИРЕНА

- **номинальное звуковое давление:** 112 дБ(А) на 1 м
- **64** варианта аварийных сигналов
- **4** ступени тревоги
- **регулировка** громкости
- **автоматическая синхронизация** с несколькими сиренами
- **эффективная дальность:** 125м на частоте 1кГц

МАЯК

- **источник света:** матрица из 4 светодиодов высокой мощности Cree®
- **срок службы светодиода:** 60000 часов
- **3** варианта конфигурации: 1 Гц, 1.3 Гц, 2Гц
возможность установки трех режимов работы
(2 и 3 режим управляются дистанционно для DC версии)
- **материал линзы:** боросиликатное стекло
- **напряжение:** 24В
- **механические характеристики:**
корпус изготовлен из алюминия морского исполнения LM6
цвет корпуса: красный (RAL3000)
- **вес:** 4 кг

ФОРМУЛИРОВКА ЗАКАЗА | ПРИМЕР ЗАКАЗА: D2xC2LD2DC024BN0H1R/C

Тип изделия	Версия	Тип резьбы	Материал заглушек	Защита линзы	Сертификация	Цвет корпуса	Цвет линзы
D2xC2LD2	DC024	B 2 x 1/2"NPT	N Никелированная латунь	0 Без защиты	H1 По умолчанию - UL, cUL, IECEx & ATEX, CSFM	R Красный RAL3000	C Прозрачный

КОМБИНИРОВАННОЕ УСТРОЙСТВО D2xC2XH1

Horn & Xenon Strobe Synchronised UL464 & UL1971
Комбинированный сигнализатор



Устройства серии D2xC2XH1 представляют собой взрывобезопасные комбинированные световые и звуковые сигнализаторы, соответствующие требованиям Технического регламента Таможенного союза ТР ТС 012/2011 «О безопасности оборудования для работы во взрывоопасных средах». Сигнализаторы предназначены для подачи предупредительных звуковых и световых сигналов во взрывоопасных зонах. Источником света в устройствах служит ксеноновая лампа-стробоскоп. В отсеке сирены располагается внутренний переключатель на 64 варианта различных звуковых сигналов. Несколько сигнализаторов в одной сети будут автоматически синхронизироваться, звук и свет можно запитать от одного источника.

Сигнализаторы имеют два глухих отверстия и могут быть укомплектованы сертифицированными заглушками и кабельными вводами в зависимости от типа подводимого кабеля.

ПРЕИМУЩЕСТВА

- компактное устройство с широкими возможностями
- удобный и просторный доступ к клеммным зажимам
- два глухих отверстия для установки кабельных вводов
- заглушки из никелированной латуни в комплекте
- возможна поставка в комплекте с кабельными вводами
- клеммы для проводников сечением от 0,5 до 2,5 мм²

ТЕХНИЧЕСКИЕ ХАРАКТЕРИСТИКИ

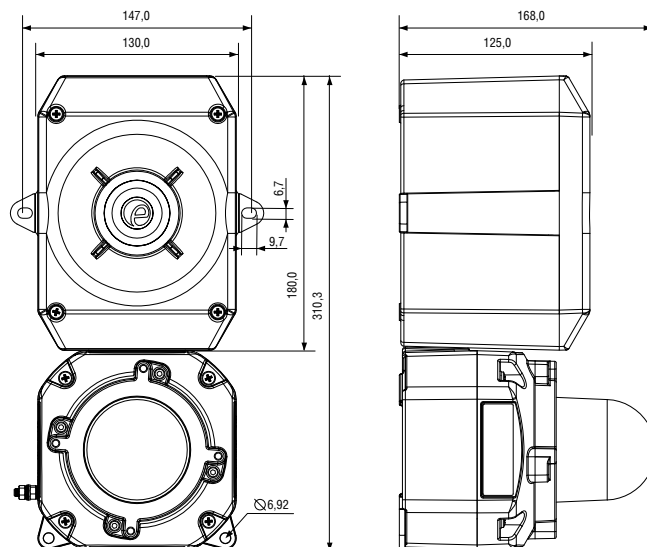
- **маркировка взрывозащиты:**
2Ex nA IIC T3 Gc (от -40°C до +50°C)
Ex tc IIIC T75°C Dc (от -40°C до +50°C)
- **установка:** зоны 2 и 22
- **группа газовой смеси:** IIC, IIB, IIA
- **степень защиты от внешних воздействий:** IP66

СИРЕНА

- **максимальное звуковое давление:** 116 дБ(А) на 1 м
- **номинальное звуковое давление:** 112 дБ(А) +/- 3дВ (сигнал №2)
- **64** варианта аварийных сигналов
- **4** степени тревоги
- **автоматическая синхронизация** с несколькими сиренами
- **эффективная дальность:** 125м на частоте 1кГц

МАЯК

- **источник света:** ксеноновая лампа
эффективная интенсивность: 18,18 кд UL1971
пик кандели: 500 000 кд – в расчете на энергию (Дж)
частота вспышки: 1 Гц; 1,3 Гц; 1,5 Гц; двойная вспышка
цвет линзы: прозрачный
- **материал линзы:** боросиликатное стекло
- **автоматическая синхронизация** с несколькими маяками
- **напряжение:** 24В
- **механические характеристики:**
корпус изготовлен из алюминия морского исполнения LM6
цвет корпуса: красный (RAL3000)
- **вес:** 4 кг

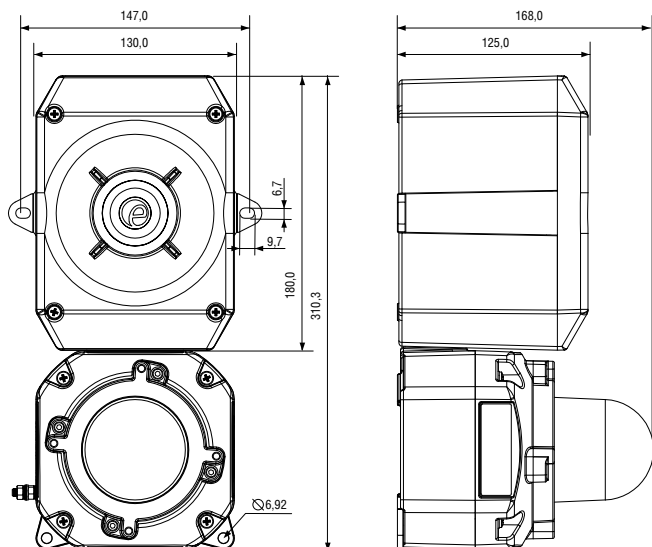


ФОРМУЛИРОВКА ЗАКАЗА | ПРИМЕР ЗАКАЗА: D2xC2XH1DC024BN0H1R/C

Тип изделия	Версия	Тип резьбы	Материал заглушек	Защита линзы	Сертификация	Цвет корпуса	Цвет линзы
D2xC2XH1	DC024	B 2 x 1/2"NPT	N Никелированная латунь	O Без защиты	H1 По умолчанию - UL, cUL, IECEx & ATEX, CSFM	R Красный RAL3000	C Прозрачный

КОМБИНИРОВАННОЕ УСТРОЙСТВО D2xC2XH2

Horn & Xenon Strobe Synchronised UL464 & UL1971
Комбинированный сигнализатор



Устройства серии D2xC2XH2 представляют собой взрывобезопасные комбинированные световые и звуковые сигнализаторы, соответствующие требованиям Технического регламента Таможенного союза ТР ТС 012/2011 «О безопасности оборудования для работы во взрывоопасных средах». Сигнализаторы предназначены для подачи предупредительных звуковых и световых сигналов во взрывоопасных зонах. Источником света в устройствах служит ксеноновая лампа-стробоскоп. В отсеке сирены располагается внутренний переключатель на 64 варианта различных звуковых сигналов. Несколько сигнализаторов в одной сети будут автоматически синхронизироваться, звук и свет можно запитать от одного источника.

Сигнализаторы имеют два глухих отверстия и могут быть укомплектованы сертифицированными заглушками и кабельными вводами в зависимости от типа подводимого кабеля.

ПРЕИМУЩЕСТВА

- компактное устройство с широкими возможностями
- удобный и просторный доступ к клеммным зажимам
- два глухих отверстия для установки кабельных вводов
- заглушки из никелированной латуни в комплекте
- возможна поставка в комплекте с кабельными вводами
- клеммы для проводников сечением от 0,5 до 2,5 мм²

ТЕХНИЧЕСКИЕ ХАРАКТЕРИСТИКИ

- **маркировка взрывозащиты:**
2Ex nA IIC T2 Gc (от -40°C до +50°C)
Ex tc IIIC T85°C Dc (от -40°C до +50°C)
- **установка:** зоны 2 и 22
- **группа газовой смеси:** IIC, IIB, IIA
- **степень защиты от внешних воздействий:** IP66

СИРЕНА

- **максимальное звуковое давление:** 116 дБ(А) на 1 м
- **номинальное звуковое давление:** 112 дБ(А) +/- 3дВ (сигнал №2)
- **64** варианта аварийных сигналов
- **4** степени тревоги
- **автоматическая синхронизация** с несколькими сиренами
- **эффективная дальность:** 125м на частоте 1кГц

МАЯК

- **источник света:** ксеноновая лампа
- эффективная интенсивность: 63,73 кд UL1971
- пик кандель: 1 000 000 кд – в расчете на энергию (Дж)
- частота вспышки: 1 Гц; 1,3 Гц; 1,5 Гц; двойная вспышка
- цвет линзы: прозрачный
- **материал линзы:** боросиликатное стекло
- **автоматическая синхронизация** с несколькими маяками
- **напряжение:** 24В
- **механические характеристики:**
корпус изготовлен из алюминия морского исполнения LM6
цвет корпуса: красный (RAL3000)
- **вес:** 4 кг

ФОРМУЛИРОВКА ЗАКАЗА | ПРИМЕР ЗАКАЗА: D2xC2XH2DC024BN0H1R/C

Тип изделия	Версия	Тип резьбы	Материал заглушек	Защита линзы	Сертификация	Цвет корпуса	Цвет линзы
D2xC2XH2	DC024	B 2 x 1/2"NPT	N Никелированная латунь	0 Без защиты	H1 По умолчанию - UL, cUL, IECEx & ATEX, CSFM	R Красный RAL3000	C Прозрачный

ЗВУКОВОЙ СИГНАЛИЗАТОР D2xS1

Alarm Sounder
Звуковой сигнализатор

Приборы серии D2xS1 представляют собой взрывобезопасные сигнализаторы, соответствующие требованиям Технического регламента Таможенного союза ТР ТС 012/2011 «О безопасности оборудования для работы во взрывоопасных средах».

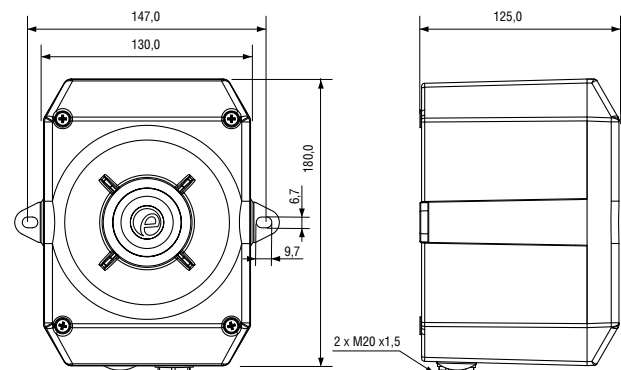
Сигнализаторы предназначены для эксплуатации во взрывоопасных зонах с возможным присутствием в атмосфере горючих газов. Приборы предназначены для звуковой аварийной и предупреждающей сигнализации и размещения их на открытых площадках. Сигнализаторы могут быть укомплектованы сертифицированными кабельными вводами в зависимости от типа подводимого кабеля.

ПРЕИМУЩЕСТВА

- компактное устройство с широкими возможностями
- удобный и просторный доступ к клеммным зажимам
- два вводных отверстия с резьбой M20x1,5
- возможна поставка в комплекте с кабельными вводами
- клеммы для входного и транзитного кабеля
- клеммы для проводников сечением от 0,5 до 2,5 мм²

ТЕХНИЧЕСКИЕ ХАРАКТЕРИСТИКИ

- **маркировка взрывозащиты:**
2Ex nA IIC T4 Gc (от -40°C до +50°C)
Ex tc IIIC T90°C Dc (от -40°C до +50°C)
- **установка:** 2 и 22
- **группа газовой смеси:** IIC, IIB, IIA
- **степень защиты от внешних воздействий:** IP66
- **максимальное звуковое давление:**
116 дБ(А) на 1 м
- **номинальное звуковое давление:**
112 дБ(А) +/- 3dB (сигнал №2)
- **напряжение:**
24В, 48В – постоянное напряжение
115В, 230В – переменное напряжение
- **64** варианта аварийных сигналов
- **4** степени тревоги
- **автоматическая синхронизация** с несколькими сиренами
- **эффективная дальность:** 125м на частоте 1кГц
- **защита** от перегрузки и обратной полярности
- **защита** от высокочастотных помех
- **механические характеристики:**
корпус изготовлен из алюминия морского класса Al Si12 Cu
цвет корпуса: красный (RAL3000), серый (RAL7038)
- **вес:**
постоянное напряжение – 2,48 кг
переменное напряжение – 2,73 кг

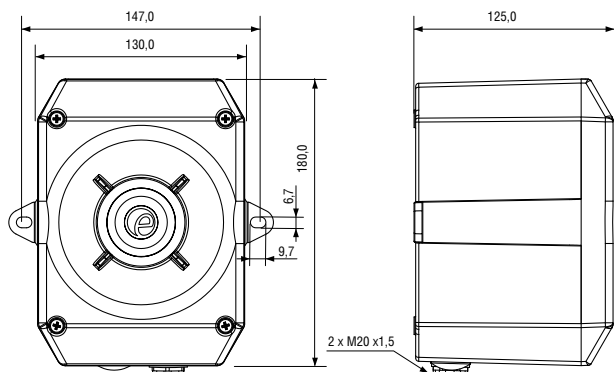


ФОРМУЛИРОВКА ЗАКАЗА ПРИМЕР ЗАКАЗА: D2xS1DC024FB1A1R

Тип изделия	Версия	Тип резьбы	Материал заглушек	Материал	Сертификация	Цвет корпуса
D2xS1	DC024	A 2 x M20x1,5	B Латунь	1 По умолчанию	A1 По умолчанию - UL, cUL, IECEx & ATEX	R Красный RAL3000
	DC048	B 2 x 1/2"NPT	N Никелированная латунь			G Серый RAL7038
	AC115	C 2 x 3/4"NPT	S Нержавеющая сталь			
	AC230	D 2 x M25x1,5				
		E 1 x 1/2"NPT				
		F 1 x 3/4"NPT				
		G 1 x M25x1,5				
* Для неиспользуемых отверстий поставляется заглушка M20						

ЗВУКОВОЙ СИГНАЛИЗАТОР IS-D105

Alarm Sounder
Звуковой сигнализатор



Приборы серии IS-D105 представляют собой взрывобезопасные сигнализаторы, соответствующие требованиям Технического регламента Таможенного союза ТР ТС 012/2011 «О безопасности оборудования для работы во взрывоопасных средах».

Сигнализаторы предназначены для эксплуатации во взрывоопасных зонах с возможным присутствием в атмосфере горючих газов. Приборы предназначены для звуковой аварийной и предупреждающей сигнализации и размещении их на открытых площадках. Сигнализаторы могут быть укомплектованы сертифицированными кабельными вводами в зависимости от типа подводимого кабеля.

ПРЕИМУЩЕСТВА

- компактное устройство с широкими возможностями
- удобный и просторный доступ к клеммным зажимам
- два вводных отверстия с резьбой M20x1,5
- возможна поставка в комплекте с кабельными вводами
- крепления из нержавеющей стали
- клеммы для входного и транзитного кабеля
- клеммы для проводников сечением от 0,5 до 2,5 мм²

ТЕХНИЧЕСКИЕ ХАРАКТЕРИСТИКИ

- **маркировка взрывозащиты:** 0Ex ia IIC T4 Ga X (от -40°C до +60°C)
- **установка:** 0, 1, 2
- **группа газовой смеси:** IIC, IIB, IIA
- **степень защиты от внешних воздействий:** IP66
- **номинальное звуковое давление:** 105 дБ(А) на 1 м
- **напряжение:** 16-28 В постоянного напряжения через барьер Зенера или гальванический изолятор
- **ток:** 25 мА (от 24 В или 28 В 300 Ом барьера Зенера)
- **49** вариантов аварийных сигналов
- **3** ступени тревоги
- **регулировка** громкости
- **автоматическая синхронизация** с несколькими сиренами
- **эффективная дальность:** 60м на частоте 1кГц
- **защита** от перегрузки и обратной полярности
- **защита** от высокочастотных помех
- **механические характеристики:** корпус изготовлен из алюминия морского класса Al Si12 Cu цвет корпуса: красный (RAL3000), серый (RAL7038)
- **вес:** 1,6 кг

ФОРМУЛИРОВКА ЗАКАЗА ПРИМЕР ЗАКАЗА: IS-D105-R

Тип изделия	Цвет корпуса
IS-D105	R Красный RAL3000
	G Серый RAL7038

КОМБИНИРОВАННОЕ УСТРОЙСТВО IS-DL105L

Alarm Horn Sounder & Xenon Strobe Beacon
Комбинированный сигнализатор



Устройства серии IS-DL105L представляют собой взрывобезопасные комбинированные световые и звуковые сигнализаторы, соответствующие требованиям Технического регламента Таможенного союза ТР ТС 012/2011 «О безопасности оборудования для работы во взрывоопасных средах». Сигнализаторы предназначены для подачи предупредительных звуковых и световых сигналов во взрывоопасных зонах с возможностью установки в зоне 0, 1 и 2. Источником света в устройствах служит матрица из 6 ярких светодиодов. Конструкция линзы оптимизирована для увеличения эффективности работы светодиодов. В отсеке сирены располагается внутренний переключатель на 49 вариантов различных звуковых сигналов. Максимальный уровень звукового давления 105 дБ.

Сигнализаторы имеют два глухих отверстия и могут быть укомплектованы сертифицированными заглушками и кабельными вводами в зависимости от типа подводимого кабеля.

ПРЕИМУЩЕСТВА

- компактное устройство с широкими возможностями
- разрешено к применению в зоне 0, 1 и 2
- удобный и просторный доступ к клеммным зажимам
- два глухих отверстия для установки кабельных вводов
- возможна поставка в комплекте с кабельными вводами
- клеммы для проводников сечением от 0,5 до 2,5 мм²
- может подключаться через любой барьер Зенера, параметры которого не превышают: U₀=28 В, I₀=93 мА, P₀=600 мВт или через гальванический изолятор

ТЕХНИЧЕСКИЕ ХАРАКТЕРИСТИКИ

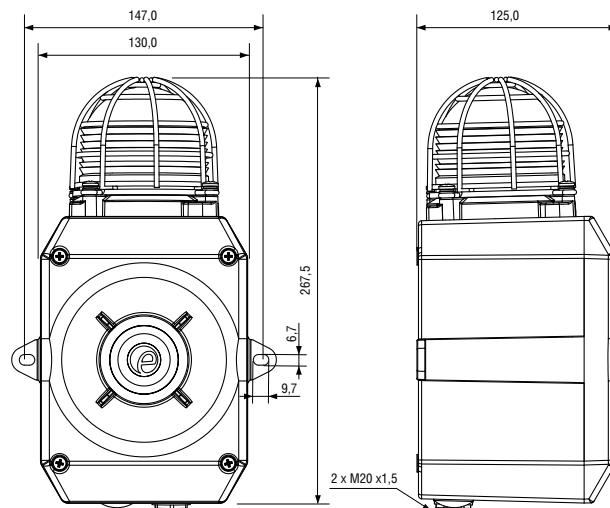
- **маркировка взрывозащиты:**
0Ex ia IIC T4 Ga X (от -40°C до +60°C)
- **установка:** зоны 0, 1, 2
- **группа газовой смеси:** IIC, IIB, IIA
- **степень защиты от внешних воздействий:** IP66

СИРЕНА

- **номинальное звуковое давление:** 105 дБ(А) на 1 м
- **напряжение:**
16-28 В постоянного напряжения через барьер Зенера или гальванический изолятор
- **ток:** 25 мА (от 24 В или 16-28 В от барьера Зенера)
- **49 вариантов аварийных сигналов**
- **3 ступени тревоги**
- **регулировка громкости**
- **автоматическая синхронизация** с несколькими сиренами
- **эффективная дальность:** 60м на частоте 1кГц

МАЯК

- **источник света:** матрица из 6 сверхярких светодиодов
- **4 варианта цвета линз:** красный, янтарный, голубой, зеленый
- **2 режима вспышки:** двойная вспышка с частотой 2 Гц и 1 Гц
- **напряжение:** 16-28 В постоянного напряжения через барьер Зенера или гальванический изолятор
- **ток:** 25 мА (от 24 В или 16-28 В от барьера Зенера)
- **защита** от перегрузки и обратной полярности
- **механические характеристики:**
корпус изготовлен из алюминия морского класса Al Si12 Cu
цвет корпуса: красный (RAL3000), серый (RAL7038)
- **вес:** 2,1 кг

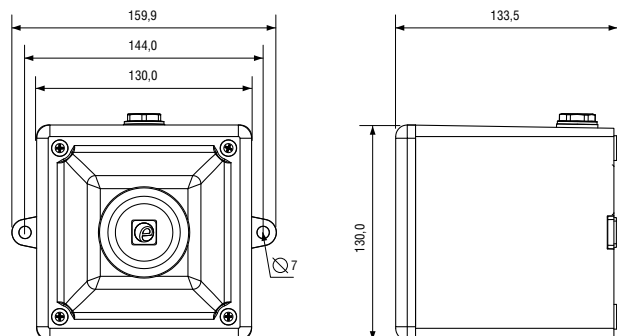


ФОРМУЛИРОВКА ЗАКАЗА ПРИМЕР ЗАКАЗА: IS-DL105L-R/A

Тип изделия	Цвет корпуса	Цвет линзы
IS-DL105L	R Красный RAL3000	A Янтарный
	G Серый RAL7038	B Синий
		G Зеленый
		R Красный

ЗВУКОВОЙ СИГНАЛИЗАТОР IS-A105N

Intrinsically Safe Alarm Siren
Сирена аварийная искробезопасная



Приборы серии IS-A105N представляют собой взрывобезопасные звуковые сигнализаторы (сирены), соответствующие требованиям Технического регламента Таможенного союза ТР ТС 012/2011 «О безопасности оборудования для работы во взрывоопасных средах. Сирены предназначены для подачи предупредительных звуковых сигналов во взрывоопасных зонах с возможностью установки в зоне 0, 1 и 2.

Предлагается 49 вариантов различных сигналов первой степени тревоги, выбор которых производится с помощью внутреннего переключателя.

Корпус сигнализатора изготовлен из огнестойкого ABS. Максимальный уровень звукового давления 105 дБ. Сигнализаторы могут быть укомплектованы сертифицированными заглушками и кабельными вводами в зависимости от типа подводимого кабеля.

ПРЕИМУЩЕСТВА

- компактное устройство с широкими возможностями
- разрешено к применению в зоне 0, 1 и 2
- корпус из ударопрочного пластика ABS
- удобный и просторный доступ к клеммным зажимам
- два глухих отверстия для установки кабельных вводов
- возможна поставка в комплекте с кабельными вводами
- клеммы для проводников сечением от 0,5 до 2,5 мм²
- может подключаться через любой барьер Зенера, параметры которого не превышают: U0=28 В, I0=93 мА, P0=600 мВт или через гальванический изолятор

ТЕХНИЧЕСКИЕ ХАРАКТЕРИСТИКИ

- **маркировка взрывозащиты:** 0Ex ia IIC T4 Ga X (от -40°C до +60°C)
- **установка:** зоны 0, 1, 2
- **группа газовой смеси:** IIC, IIB, IIA
- **степень защиты от внешних воздействий:** IP66
- **номинальное звуковое давление:** 105 дБ(А) на 1 м
- **напряжение:** 16-28 В постоянного напряжения через барьер Зенера или гальванический изолятор
- **ток:** 25 мА (от 24 В или 28 В 300 Ом барьера Зенера)
- **49 вариантов аварийных сигналов**
- **3 степени тревоги**
- **регулировка громкости**
- **автоматическая синхронизация** с несколькими сиренами
- **эффективная дальность:** 60м на частоте 1кГц
- **защита** от перегрузки и обратной полярности
- **защита** от высокочастотных помех
- **механические характеристики:** корпус изготовлен из огнестойкого ударопрочного пластика UL94 V0 & 5VA FR ABS
цвет корпуса: красный (RAL3000), серый (RAL7038), белый (RAL9010)
- **вес:** 0,75 кг

ФОРМУЛИРОВКА ЗАКАЗА ПРИМЕР ЗАКАЗА: IS-A105N R

Тип изделия	Цвет корпуса	
IS-A105N	R Красный	* Для дополнительной световой сигнализации может быть использован световой сигнал IS-L101L (цвета: красный, синий, янтарь, зеленый)
	G Серый	
	W Белый	

ОПТИЧЕСКИЙ СИГНАЛИЗАТОР IS-L101L

Intrinsically Safe L.E.D. Beacon
Сигнальный светодиодный маяк искробезопасный



Приборы серии IS-L101L представляют собой взрывобезопасные световые сигнализаторы (маяки), соответствующие требованиям Технического регламента Таможенного союза ТР ТС 012/2011 «О безопасности оборудования для работы во взрывоопасных средах». Сигнализаторы предназначены для подачи световых предупредительных сигналов во взрывоопасных зонах с возможностью установки в зоне 0, 1 и 2. Источником света в маяках служит светодиодная матрица. Конструкция линзы оптимизирована для увеличения эффективности работы светодиодов.

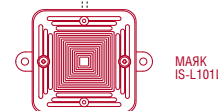
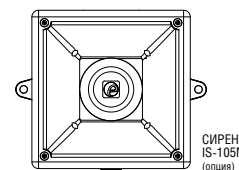
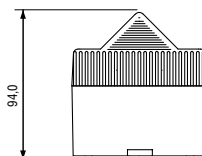
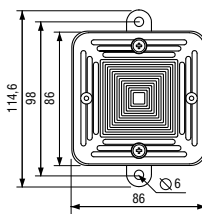
Сигнализатор IS-L101L является искробезопасным, т.е. может устанавливаться в опасных областях, когда нужно обеспечить яркое мигание аварийного сигнала. Устройство может использоваться независимо или совместно с сигнализатором IS-A105N. Комбинация устройств может использоваться общий барьер Зенера или гальванический изолятор, и могут быть работать совместно или независимо. Когда маяк используется вместе с сигнализатором IS-A105N, то сигнал тревоги включает одновременно оба устройства. Замыкая внешние контакты, оператор может заглушить сигнализатор в период от 5 секунд до 2 часов. Если по прошествии этого времени тревога ещё действует, то сигнализатор снова активизируется. Сигнализаторы могут быть укомплектованы сертифицированными заглушками и кабельными вводами в зависимости от типа подводимого кабеля.

ПРЕИМУЩЕСТВА

- компактное устройство с широкими возможностями
- разрешено к применению в зоне 0, 1 и 2
- корпус из ударопрочного пластика ABS
- удобный и просторный доступ к клеммным зажимам
- два глухих отверстия для установки кабельных вводов
- возможна поставка в комплекте с кабельными вводами
- клеммы для проводников сечением от 0,5 до 2,5 мм²
- может подключаться через любой барьер Зенера, параметры которого не превышают: U0=28 В, I0=93 мА, P0=600 мВт или через гальванический изолятор

ТЕХНИЧЕСКИЕ ХАРАКТЕРИСТИКИ

- маркировка взрывозащиты: 0Ex ia IIC T4 Ga X (от -40°C до +60°C)
- **установка:** зоны 0, 1, 2
- **группа газовой смеси:** IIC, IIB, IIA
- **степень защиты от внешних воздействий:** IP66
- **источник света:** матрица из 6 сверхярких светодиодов
- **4 варианта цвета линз:** красный, янтарный, голубой, зеленый
- **режимы работы при одиночной установке:**
двойная вспышка с частотой 2 Гц (2 двойных вспышки в секунду)
- **режим работы совместно с IS-A105N:**
при работе сирены (сигнал тревоги) - 1 Гц (1 двойная вспышка в секунду)
при отключенной сирене (сигнал тревоги принят) - 2 Гц (2 двойных вспышки в секунду)
- **напряжение:** 16-28 В постоянного напряжения через барьер Зенера или гальванический изолятор
- **ток:**
25 мА (от 24 В или 16-28 В от барьера Зенера) при одиночной установке
35 мА при совместной работе с IS-A105N
- **защита** от перегрузки и обратной полярности
- **защита** от высокочастотных помех
- **механические характеристики:**
корпус изготовлен из огнестойкого ударопрочного пластика UL94 V0 & 5VA FR ABS
цвет корпуса: красный (RAL3000)
• **вес:** 0,40 кг

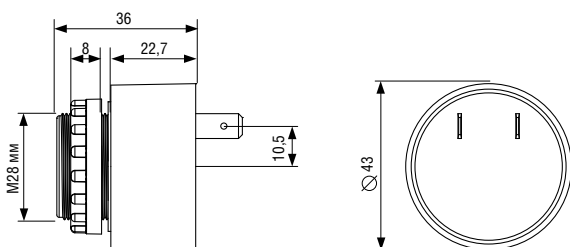


ФОРМУЛИРОВКА ЗАКАЗА ПРИМЕР ЗАКАЗА: IS-mC1-R/A

Тип изделия	Цвет корпуса	Цвет линзы
IS-L101L	R Красный	A Янтарный
		B Синий
		G Зеленый
		R Красный

ЗВУКОВОЙ СИГНАЛИЗАТОР IS-pA1

Panel Mount Sounder
Звуковой сигнализатор



Устройства серии IS-pA1 представляют собой взрывобезопасные звуковые сигнализаторы (сирены), соответствующие требованиям Технического регламента Таможенного союза ТР ТС 012/2011 «О безопасности оборудования для работы во взрывоопасных средах». Сирены предназначены для подачи предупредительных сигналов во взрывоопасных зонах с возможностью установки в зоне 0, 1 и 2. Предлагается 1 тон звучания, с возможностью пульсирования.

Максимальный уровень звукового давления 90 дБ. Сигнализаторы имеют панельный тип крепления.

ПРЕИМУЩЕСТВА

- компактное устройство с широкими возможностями
- разрешено к применению в зоне 0, 1 и 2
- корпус из ударопрочного пластика ABS
- удобный и просторный доступ к клеммным зажимам
- два глухих отверстия для установки кабельных вводов
- возможна поставка в комплекте с кабельными вводами
- лопастные клеммы
- может подключаться через любой барьер Зенера, параметры которого не превышают: U0=24 В

ТЕХНИЧЕСКИЕ ХАРАКТЕРИСТИКИ

- **маркировка взрывозащиты:** 0Ex ia IIB T6 Ga X (от -30°C до +60°C)
- **установка:** зоны 0, 1, 2
- **группа газовой смеси:** IIC, IIB, IIA
- **степень защиты от внешних воздействий:** IP66
- **номинальное звуковое давление:** 89.6 дБ(А) на 1 м, 2600Гц
- **напряжение:** 16-28 В постоянного напряжения через барьер Зенера или гальванический изолятор
- **ток:** 12 мА (от 24 В или 16-28 В от барьера Зенера)
1 вариант аварийного сигнала
- **механические характеристики:**
корпус изготовлен из огнестойкого ударопрочного пластика UL94 V0 & 5VA FR ABS
цвет корпуса: серый (RAL 7038)
- **вес:** 0,75 кг

ФОРМУЛИРОВКА ЗАКАЗА ПРИМЕР ЗАКАЗА: IS-pA1-G

Тип изделия

Цвет корпуса

IS-pA1

G Серый (RAL7038)

ЗВУКОВОЙ СИГНАЛИЗАТОР IS-mA1

Intrinsically Safe Alarm Siren
Сирена аварийная искробезопасная



Устройства серии IS-mA1 (minialarm) представляют собой взрывобезопасные звуковые сигнализаторы (сирены), соответствующие требованиям Технического регламента Таможенного союза ТР ТС 012/2011 «О безопасности оборудования для работы во взрывоопасных средах». Сирены предназначены для подачи предупредительных сигналов во взрывоопасных зонах с возможностью установки в зоне 0, 1 и 2. Предлагается 49 вариантов различных сигналов первой степени тревоги, выбор которых производится с помощью внутреннего переключателя.

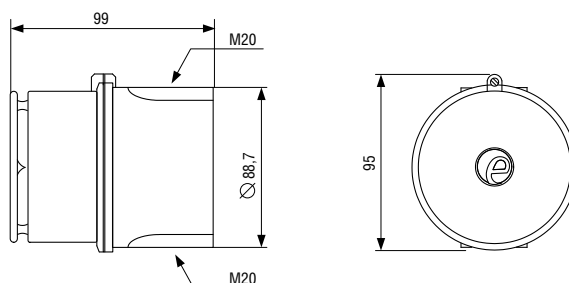
Максимальный уровень звукового давления 100 дБ. Сигнализаторы имеют два глухих отверстия и могут быть укомплектованы сертифицированными заглушками и кабельными вводами в зависимости от типа подводимого кабеля.

ПРЕИМУЩЕСТВА

- компактное устройство с широкими возможностями
- разрешено к применению в зоне 0, 1 и 2
- корпус из ударопрочного пластика ABS
- удобный и просторный доступ к клеммным зажимам
- два глухих отверстия для установки кабельных вводов
- возможна поставка в комплекте с кабельными вводами
- клеммы для проводников сечением от 0,5 до 2,5 мм²
- может подключаться через любой барьер Зенера, параметры которого не превышают: U0=28 В, I0=93 мА, P0=600 мВт или через гальванический изолятор

ТЕХНИЧЕСКИЕ ХАРАКТЕРИСТИКИ

- **маркировка взрывозащиты:** 0Ex ia IIC T4 Ga X (от -40°C до +60°C)
- **установка:** зоны 0, 1, 2
- **группа газовой смеси:** IIC, IIB, IIA
- **степень защиты от внешних воздействий:** IP65
- **номинальное звуковое давление:** 100 дБ(А) на 1 м
- **напряжение:** 16-28 В постоянного напряжения через барьер Зенера или гальванический изолятор
- **ток:** 25 мА (от 24 В или 16-28 В от барьера Зенера)
- **49 вариантов аварийных сигналов**
- **3 степени тревоги**
- **регулировка громкости**
- **автоматическая синхронизация** с несколькими сиренами
- **эффективная дальность:** 40м на частоте 1кГц
- **защита** от перегрузки и обратной полярности
- **механические характеристики:** корпус изготовлен из огнестойкого ударопрочного пластика UL94 V0 & 5VA FR ABS
цвет корпуса: красный (RAL 3000)
- **вес:** 0,75 кг



ФОРМУЛИРОВКА ЗАКАЗА ПРИМЕР ЗАКАЗА: IS-mA1-R

Тип изделия

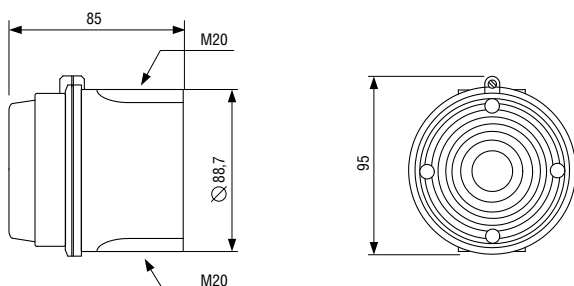
Цвет корпуса

IS-mA1

R Красный RAL3000

ОПТИЧЕСКИЙ СИГНАЛИЗАТОР IS-mB1

Intrinsically Safe L.E.D. Beacon
Сигнальный светодиодный маяк искробезопасный



Устройства серии IS-mB1 (minialite) представляют собой взрывобезопасные световые сигнализаторы (маяки), соответствующие требованиям Технического регламента Таможенного союза ТР ТС 012/2011 «О безопасности оборудования для работы во взрывоопасных средах». Сигнализаторы предназначены для подачи световых предупредительных сигналов во взрывоопасных зонах с возможностью установки в зоне 0, 1 и 2. Источником света в маяках служит матрица из 6 ярких светодиодов. Конструкция линзы оптимизирована для увеличения эффективности работы светодиодов.

Сигнализаторы имеют два глухих отверстия и могут быть укомплектованы сертифицированными заглушками и кабельными вводами в зависимости от типа подводимого кабеля.

ПРЕИМУЩЕСТВА

- компактное устройство с широкими возможностями
- разрешено к применению в зоне 0, 1 и 2
- корпус из ударопрочного пластика ABS
- удобный и просторный доступ к клеммным зажимам
- два глухих отверстия для установки кабельных вводов
- возможна поставка в комплекте с кабельными вводами
- клеммы для проводников сечением от 0,5 до 2,5 мм² может подключаться через любой барьер Зенера, параметры которого не превышают: U₀=28 В, I₀=93 мА, P₀=600 мВт или через гальванический изолятор

ТЕХНИЧЕСКИЕ ХАРАКТЕРИСТИКИ

- **маркировка взрывозащиты:** 0Ex ia IIC T4 Ga X (от -40°C до +60°C)
- **установка:** зоны 0, 1, 2
- **группа газовой смеси:** IIC, IIB, IIA
- **степень защиты от внешних воздействий:** IP65
- **источник света:** матрица из 6 сверхярких светодиодов
- **5 вариантов цвета линз:** красный, янтарный, голубой, зеленый, прозрачный
- **2 режима вспышки:** двойная вспышка с частотой 2 Гц и 1 Гц
- **напряжение:** 16-28 В постоянного напряжения через барьер Зенера или гальванический изолятор
- **ток:** 25 мА (от 24 В или 16-28 В от барьера Зенера)
- **защита** от перегрузки и обратной полярности
- **механические характеристики:** корпус изготовлен из огнестойкого ударопрочного пластика UL94 V0 & 5VA FR ABS
цвет корпуса: красный (RAL 3000)
- **вес:** 0,5 кг

ФОРМУЛИРОВКА ЗАКАЗА | ПРИМЕР ЗАКАЗА: IS-mB1-R/A

Тип изделия	Цвет корпуса	Цвет линзы
IS-mB1	R Красный RAL3000	A Янтарный
		B Синий
		G Зеленый
		R Красный
		C Прозрачный (светодиоды белые)

КОМБИНИРОВАННОЕ УСТРОЙСТВО IS-mC1

Intrinsically Safe Combined Unit
ройство комбинированное искробезопасное (сирена-маяк)



Устройства серии IS-mC1 (minialert) представляют собой взрывобезопасные комбинированные световые и звуковые сигнализаторы, соответствующие требованиям Технического регламента Таможенного союза ТР ТС 012/2011 «О безопасности оборудования для работы во взрывоопасных средах». Сигнализаторы предназначены для подачи предупредительных звуковых и световых сигналов во взрывоопасных зонах с возможностью установки в зоне 0, 1 и 2. Источником света в устройствах служит матрица из 6 ярких светодиодов. Конструкция линзы оптимизирована для увеличения эффективности работы светодиодов. В отсеке сирены располагается внутренний переключатель 49 вариантов различных звуковых сигналов. Максимальный уровень звукового давления 100 дБ.

Сигнализаторы имеют два глухих отверстия и могут быть укомплектованы сертифицированными заглушками и кабельными вводами в зависимости от типа подводимого кабеля.

ПРЕИМУЩЕСТВА

- компактное устройство с широкими возможностями
- разрешено к применению в зоне 0, 1 и 2
- корпус из ударопрочного пластика ABS
- удобный и просторный доступ к клеммным зажимам
- два глухих отверстия для установки кабельных вводов
- возможна поставка в комплекте с кабельными вводами
- клеммы для проводников сечением от 0,5 до 2,5 мм² может подключаться через любой барьер Зенера, параметры которого не превышают: U₀=28 В, I₀=93 мА, P₀=600 мВт или через гальванический изолятор

ТЕХНИЧЕСКИЕ ХАРАКТЕРИСТИКИ

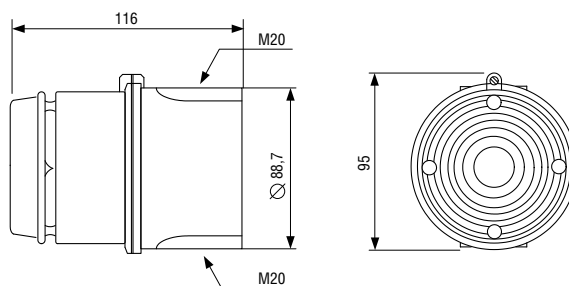
- **маркировка взрывозащиты:**
0Ex ia IIC T4 Ga X (от -40°C до +60°C)
- **установка:** зоны 0, 1, 2
- **группа газовой смеси:** IIC, IIB, IIA
- **степень защиты от внешних воздействий:** IP65

СИРЕНА

- **номинальное звуковое давление:** 100 дБ(А) на 1 м
- **напряжение:**
16-28 В постоянного напряжения через барьер Зенера или гальванический изолятор
- **ток:** 25 мА (от 24 В или 16-28 В от барьера Зенера)
- **49 вариантов аварийных сигналов**
- **3 ступени тревоги**
- **регулировка громкости**
- **автоматическая синхронизация** с несколькими сиренами
- **эффективная дальность:** 40м на частоте 1кГц

МАЯК

- **источник света:** матрица из 6 сверхярких светодиодов
- **5 вариантов цвета линз:**
красный, янтарный, голубой, зеленый, прозрачный
- **2 режима вспышки:** двойная вспышка с частотой 2 Гц и 1 Гц
- **напряжение:**
16-28 В постоянного напряжения через барьер Зенера или гальванический изолятор
- **ток:** 25 мА (от 24 В или 16-28 В от барьера Зенера)
- **защита** от перегрузки и обратной полярности
- **механические характеристики:**
корпус изготовлен из огнестойкого ударопрочного пластика UL94 V0 & 5VA FR ABS
цвет корпуса: красный (RAL 3000)
- **вес:** 0,8 кг



ФОРМУЛИРОВКА ЗАКАЗА ПРИМЕР ЗАКАЗА: IS-mC1-R/A

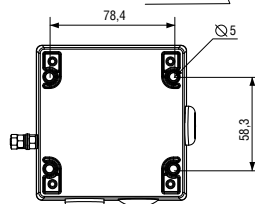
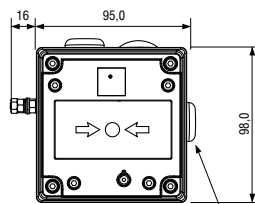
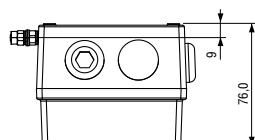
Тип изделия	Цвет корпуса	Цвет линзы
IS-mC1	R Красный RAL3000	A Янтарный
		B Синий
		G Зеленый
		R Красный
		C Прозрачный (светодиоды белые)

АВАРИЙНАЯ КНОПКА ВЫЗОВА ВЕх-СР3А-ВG

Manual Call Point
Ручной взрывозащищенный пожарный извещатель



• **ВЕх-СР3А-ВG**
Break Glass Call Point
Ручной пожарный извещатель



Приборы серии ВЕх представляют собой взрывобезопасные ручные пожарные извещатели, соответствующие требованиям Технического регламента Таможенного союза ТР ТС 012/2011 «О безопасности оборудования для работ во взрывоопасных средах».

Ручные пожарные извещатели серии ВЕх применяются в зонах 1, 2, 21 и 22, для оповещения при пожаре и выбросе горючих газов. Конструкция предусматривает исполнение с или без контрольного резистора.

ТЕХНИЧЕСКИЕ ХАРАКТЕРИСТИКИ

- **маркировка взрывозащиты:**
ВЕх-СР3А: 2EX e d IIC T6 Gc X; Ex tb IIIC T60C Db X
ВЕх-СР3В: 1EX e d mb IIC T4 Gb X; Ex tb IIIC T70C Db X
- **рабочая температура:**
ВЕх-СР3А: от -40 до +55°C
ВЕх-СР3В: от -40 до +50°C
- **степень защиты от внешних воздействий:** IP66
- **активация:**
ВЕх-СР3А/В-ВG: разбить стекло
ВЕх-СР3А/В-РВ: повернуть кнопку
ВЕх-СР3А/В-РТ: активация ключом (идет в комплекте)
- **напряжение:**
ВЕх-СР3А:
U_{max} = 250В AC I_{max} = 5.0 А
U_{max} = 50В DC I_{max} = 1.0 А
ВЕх-СР3В:
версии: U = 6В, 12В, 24В, 48В DC
- **механические характеристики:**
корпус изготовлен из алюминия морского исполнения LM6 хромирование и покрытие порошком – хорошая защита от коррозии
цвет корпуса: красный RAL3000 (остальные цвета по запросу)
- **6** клемм для проводников сечением 4,0 мм²
- **2** кабельных ввода М20 сверху, 1 кабельный ввод М20 сбоку
- заднюю крышку можно поворачивать для удобства монтажа
- **2** нейлоновые заглушки в стандартном исполнении
- **дополнительные опции:**
различные цвета корпуса для удовлетворения специальных требований
ДИН рейка с 8 клеммами для проводников сечение 4,0 мм²
крепления из нержавеющей стали
табличка с надписью «режим»
серийный и/или оконечный резистор
заглушки из нержавеющей стали или латуни
- **вес:** 0,8 кг

ФОРМУЛИРОВКА ЗАКАЗА ПРИМЕР ЗАКАЗА: ВЕхСР3А-ВG-ST-LF-NL-RD

Тип изделия	Клеммы	Защитная крышка	Таговая табличка	Цвет корпуса
ВЕх-СР3А-ВG	ST Стандарт	LF Есть NF Нет	NL Без таблички DL С табличкой	RD Красный RAL3000 XX Специальный – по запросу

АВАРИЙНАЯ КНОПКА ВЫЗОВА ВЕх-СРЗВ-ВG

Manual Call Point

Ручной взрывозащищенный пожарный извещатель

Приборы серии ВЕх представляют собой взрывобезопасные ручные пожарные извещатели, соответствующие требованиям Технического регламента Таможенного союза ТР ТС 012/2011 «О безопасности оборудования для работ во взрывоопасных средах».

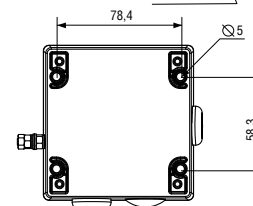
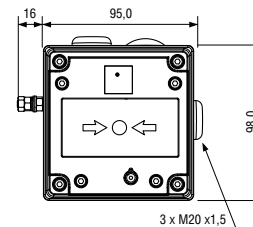
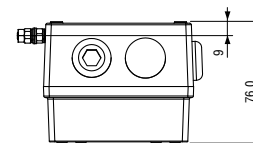
Ручные пожарные извещатели серии ВЕх применяются в зонах 1, 2, 21 и 22, для оповещения при пожаре и выбросе горючих газов. Конструкция предусматривает исполнение с или без контрольного резистора.

ТЕХНИЧЕСКИЕ ХАРАКТЕРИСТИКИ

- маркировка взрывозащиты:**
 ВЕх-СРЗА: 2EX e d IIC T6 Gc X; Ex tb IIIC T60C Db X
 ВЕх-СРЗВ: 1EX e d mb IIC T4 Gb X; Ex tb IIIC T70C Db X
- рабочая температура:**
 ВЕх-СРЗА: от -40 до +55°C
 ВЕх-СРЗВ: от -40 до +50°C
- степень защиты от внешних воздействий:** IP66
- активация:**
 ВЕх-СРЗА/В-ВG: разбить стекло
 ВЕх-СРЗА/В-РВ: повернуть кнопку
 ВЕх-СРЗА/В-РТ: активация ключом (идет в комплекте)
- напряжение:**
 ВЕх-СРЗА:
 U_{max} = 250В AC I_{max} = 5.0 А
 U_{max} = 50В DC I_{max} = 1.0 А
 ВЕх-СРЗВ:
 версии: U = 6В, 12В, 24В, 48В DC
- механические характеристики:**
 корпус изготовлен из алюминия морского исполнения LM6 хромирование и покрытие порошком – хорошая защита от коррозии
 цвет корпуса: красный RAL3000 (остальные цвета по запросу)
- 6** клемм для проводников сечением 4,0 мм²
- 2** кабельных ввода М20 сверху, 1 кабельный ввод М20 сбоку
- заднюю крышку можно поворачивать для удобства монтажа
- 2** нейлоновые заглушки в стандартном исполнении
- дополнительные опции:**
 различные цвета корпуса для удовлетворения специальных требований
 ДИН рейка с 8 клеммами для проводников сечение 4,0 мм²
 крепления из нержавеющей стали
 табличка с надписью «режим»
 серийный и/или оконечный резистор
 заглушки из нержавеющей стали или латуни
- вес:** 0,8 кг



• ВЕх-СРЗВ-ВG
Break Glass Call Point
Ручной пожарный извещатель



ФОРМУЛИРОВКА ЗАКАЗА ПРИМЕР ЗАКАЗА: ВЕхСРЗВ-ВG-ST-LF-NL-RD-24V-E470R

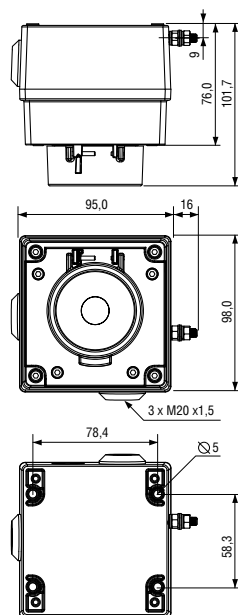
Тип изделия	Клеммы	Защитная крышка	Таговая табличка	Цвет корпуса	Версия	Оконечный резистор	Серийный резистор
ВЕх-СРЗВ-ВG	ST Стандарт	LF Есть	NL Без таблички	RD Красный RAL3000	48V	EXXXXR XXX - значение резистора (Ом)	SXXXXR XXX - значение резистора (Ом)
	DR Дин-рейка	NF Нет	DL С табличкой	XX Специальный – по запросу	24V		
					12V		
					6V		

АВАРИЙНАЯ КНОПКА ВЫЗОВА ВЕх-СР3А-РВ/РТ

Manual Call Point
Ручной взрывозащищенный пожарный извещатель



- **ВЕх-СР3А-РВ**
Push Button Call Point
Ручной пожарный извещатель
- **ВЕх-СР3А-РТ**
Tool Reset Call Point
Ручной пожарный извещатель



Приборы серии ВЕх представляют собой взрывобезопасные ручные пожарные извещатели, соответствующие требованиям Технического регламента Таможенного союза ТР ТС 012/2011 «О безопасности оборудования для работ во взрывоопасных средах».

Ручные пожарные извещатели серии ВЕх применяются в зонах 1, 2, 11 и 22, для оповещения при пожаре и выбросе горючих газов. Конструкция предусматривает исполнение с или без контрольного резистора.

ТЕХНИЧЕСКИЕ ХАРАКТЕРИСТИКИ

- **маркировка взрывозащиты:**
ВЕх-СР3А: 2EX e d IIC T6 Gc X; Ex tb IIIC T60C Db X
ВЕх-СР3В: 1EX e d mb IIC T4 Gb X; Ex tb IIIC T70C Db X
- **рабочая температура:**
ВЕх-СР3А: от -40 до +55°C
ВЕх-СР3В: от -40 до +50°C
- **степень защиты от внешних воздействий:** IP66
- **активация:**
ВЕх-СР3А/В-ВГ: разбить стекло
ВЕх-СР3А/В-РВ: повернуть кнопку
ВЕх-СР3А/В-РТ: активация ключом (идет в комплекте)
- **напряжение:**
ВЕх-СР3А:
U_{max} = 250В AC I_{max} = 5.0 А
U_{max} = 50В DC I_{max} = 1.0 А
ВЕх-СР3В:
версии: U = 6В, 12В, 24В, 48В DC
- **механические характеристики:**
корпус изготовлен из алюминия морского исполнения LM6
хромирование и покрытие порошком – хорошая защита от коррозии
цвет корпуса: красный RAL3000 (остальные цвета по запросу)
- **6** клемм для проводников сечением 4,0 мм²
- **2** кабельных ввода М20 сверху, 1 кабельный ввод М20 сбоку
- заднюю крышку можно поворачивать для удобства монтажа
- **2** нейлоновые заглушки в стандартном исполнении
- **дополнительные опции:**
различные цвета корпуса для удовлетворения специальных требований
ДИН рейка с 8 клеммами для проводников сечение 4,0 мм²
крепления из нержавеющей стали
табличка с надписью «режим»
серийный и/или оконечный резистор
заглушки из нержавеющей стали или латуни
- **вес:** 0,8 кг

ФОРМУЛИРОВКА ЗАКАЗА ПРИМЕР ЗАКАЗА: ВЕхСР3А-РВ-СТ-НЛ-РД

Тип изделия	Клеммы	Таговая табличка	Цвет корпуса	
ВЕх-СР3А	РВ	СТ Стандарт	НЛ Без таблички	РД Красный RAL3000
	РТ	DL С табличкой	XX Специальный – по запросу	

АВАРИЙНАЯ КНОПКА ВЫЗОВА ВЕх-СРЗВ-РВ/РТ

Manual Call Point

Ручной взрывозащищенный пожарный извещатель



Приборы серии ВЕх представляют собой взрывобезопасные ручные пожарные извещатели, соответствующие требованиям Технического регламента Таможенного союза ТР ТС 012/2011 «О безопасности оборудования для работ во взрывоопасных средах».

Ручные пожарные извещатели серии ВЕх применяются в зонах 1, 2, 21 и 22, для оповещения при пожаре и выбросе горючих газов. Конструкция предусматривает исполнение с или без контрольного резистора.

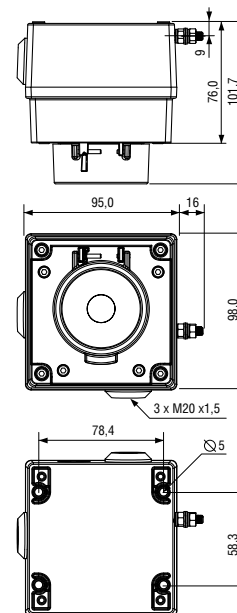
ТЕХНИЧЕСКИЕ ХАРАКТЕРИСТИКИ

- маркировка взрывозащиты:**
 ВЕх-СР3А: 2ЕХ е d IIC Т6 Gc X; Ex tb IIIC Т60С Db X
 ВЕх-СР3В: 1ЕХ е d mb IIC Т4 Gb X; Ex tb IIIC Т70С Db X
- рабочая температура:**
 ВЕх-СР3А: от -40 до +55°С
 ВЕх-СР3В: от -40 до +50°С
- степень защиты от внешних воздействий:** IP66
- активация:**
 ВЕх-СР3А/В-ВГ: разбить стекло
 ВЕх-СР3А/В-РВ: повернуть кнопку
 ВЕх-СР3А/В-РТ: активация ключом (идет в комплекте)
- напряжение:**
 ВЕх-СР3А:
 U_{max} = 250В AC I_{max} = 5.0 А
 U_{max} = 50В DC I_{max} = 1.0 А
 ВЕх-СР3В:
 версии: U = 6В, 12В, 24В, 48В DC
- механические характеристики:**
 корпус изготовлен из алюминия морского исполнения LM6 хромирование и покрытие порошком – хорошая защита от коррозии
 цвет корпуса: красный RAL3000 (остальные цвета по запросу)
- 6** клемм для проводников сечением 4,0 мм²
- 2** кабельных ввода М20 сверху, 1 кабельный ввод М20 сбоку
- заднюю крышку можно поворачивать для удобства монтажа
- 2** нейлоновые заглушки в стандартном исполнении
- дополнительные опции:**
 различные цвета корпуса для удовлетворения специальных требований
 ДИН рейка с 8 клеммами для проводников сечение 4,0 мм²
 крепления из нержавеющей стали
 табличка с надписью «режим»
 серийный и/или оконечный резистор
 заглушки из нержавеющей стали или латуни
- вес:** 0,8 кг



• **ВЕх-СР3В-РТ**
Tool Reset Call Point
Ручной пожарный извещатель

• **ВЕх-СР3В-РВ**
Push Button Call Point
Ручной пожарный извещатель



ФОРМУЛИРОВКА ЗАКАЗА ПРИМЕР ЗАКАЗА: ВЕхСРЗВ-РТ-DR-NL-RD-24V-E470R

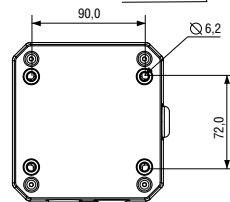
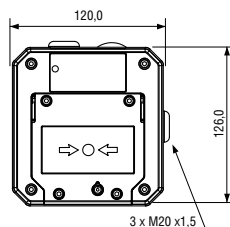
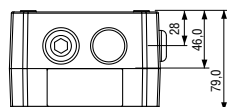
Тип изделия	Клеммы	Таговая табличка	Цвет корпуса	Версия	Оконечный резистор	Серийный резистор	
ВЕх-СР3В	РВ	ST: Стандарт	NL: Без таблички	RD: Красный RAL3000	48V	EXXXXR: XXX - значение резистора (Ом)	SXXXXR: XXX - значение резистора (Ом)
		PT	DR: Дин-рейка	DL: С табличкой	XX: Специальный – по запросу	24V	
					12V		
					6V		

АВАРИЙНАЯ КНОПКА ВЫЗОВА GNExCP6A-BG

Manual Call Point
Ручной взрывозащищенный пожарный извещатель



• **GNExCP6A-BG**
Break Glass Call Point
Ручной пожарный извещатель



Приборы серии GNEx представляют собой взрывобезопасные ручные пожарные извещатели, соответствующие требованиям Технического регламента Таможенного союза ТР ТС 012/2011 «О безопасности оборудования для работ во взрывоопасных средах».

Ручные пожарные извещатели серии GNEx применяются в зонах 1, 2, 21 и 22, для оповещения при пожаре и выбросе горючих газов.

ТЕХНИЧЕСКИЕ ХАРАКТЕРИСТИКИ

- **маркировка взрывозащиты:**
GNExCP6A – 1Ex e d IIC T6 Gb X;
Ex tb IIIC T60C Db X
- **рабочая температура:**
GNExCP6A: от -40° до +55°С
- **степень защиты от внешних воздействий:** IP66
- **активация:**
GNExCP6A-BG: разбить стекло
- **механические характеристики:**
корпус изготовлен из армированного стекловолокном полиэстера
цвет корпуса: красный RAL3000 (остальные цвета по запросу)
- **6** клемм для проводников сечением 4,0 мм²
- **2** кабельных ввода M20 сверху, 1 кабельный ввод M20 сбоку
- заднюю крышку можно поворачивать для удобства монтажа
- **2** нейлоновые заглушки в стандартном исполнении
- **дополнительные опции:**
различные цвета корпуса для удовлетворения специальных требований
однополюсный или двухполюсный переключатель
табличка с надписью «режим»
тестовый ключ
заглушки из нержавеющей стали или латуни
- **вес:** 1,2 кг

ФОРМУЛИРОВКА ЗАКАЗА ПРИМЕР ЗАКАЗА: GNExCP6A-BG-S-N-N-RD

Тип изделия	Тип переключателя	Материал заглушек	Защитная крышка	Таговая табличка	Цвет корпуса
GNExCP6A-BG	S I-II	B Латунь	L Есть	N Без таблички	RD Красный RAL3000
	D I-0-II	N Никелированная латунь	N Нет	P Метализированный полиэстер	BL Синий
		S Нержавеющая сталь		S Нержавеющая сталь	GN Зеленый
					YW Желтый
					BK Черный
					RW Красный / Белый
					YB Желтый / Черный

АВАРИЙНАЯ КНОПКА ВЫЗОВА GNExCP6B-BG

Приборы серии GNEx представляют собой взрывобезопасные ручные пожарные извещатели, соответствующие требованиям Технического регламента Таможенного союза ТР ТС 012/2011 «О безопасности оборудования для работ во взрывоопасных средах».

Ручные пожарные извещатели серии GNEx применяются в зонах 1, 2, 21 и 22, для оповещения при пожаре и выбросе горючих газов. Конструкция предусматривает наличие контрольного резистора и светодиодного индикатора.

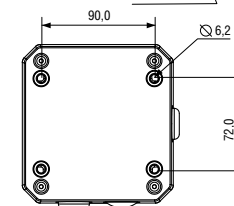
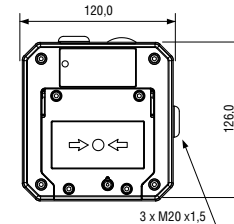
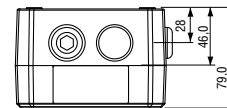
ТЕХНИЧЕСКИЕ ХАРАКТЕРИСТИКИ

- **маркировка взрывозащиты:**
GNExCP6B – 1Ex d e mb IIC T4 Gb X;
Ex t IIIc T80°C Db X
- **рабочая температура:**
GNExCP6B: от -40° до +50°C
- **степень защиты от внешних воздействий:** IP66
- **активация:**
GNExCP6B-BG: разбить стекло
- **механические характеристики:**
корпус изготовлен из армированного стекловолокном полиэстера
цвет корпуса: красный RAL3000 (остальные цвета по запросу)
- **6** клемм для проводников сечением 4,0 мм²
- **2** кабельных ввода M20 сверху, 1 кабельный ввод M20 сбоку
- заднюю крышку можно поворачивать для удобства монтажа
- **2** нейлоновые заглушки в стандартном исполнении
- **дополнительные опции:**
различные цвета корпуса для удовлетворения специальных требований
однополюсный или двухполюсный переключатель
DIN рейка с 8 клеммами для проводников сечение 2.5 мм²
табличка с надписью «режим»
последовательный и/или оконечный резистор
светодиодный индикатор
- **вес:** 1,2 кг

Manual Call Point
Ручной взрывозащищенный пожарный извещатель



• **GNExCP6B-BG**
Break Glass Call Point
Ручной пожарный извещатель



ФОРМУЛИРОВКА ЗАКАЗА ПРИМЕР ЗАКАЗА: GNExCP6B-BG-S-N-S-N-RD-24-E470R-S10KR

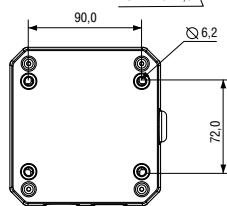
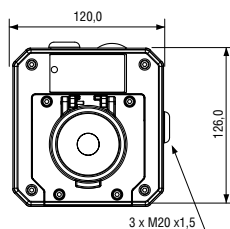
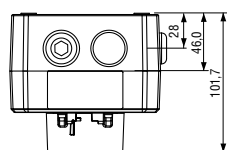
Тип изделия	Тип переключателя	Материал заглушек	Клеммы	Защитная крышка	Таговая табличка	Цвет корпуса	Версия	Оконечный резистор	Серийный резистор
GNExCP6B-BG	S I-II	N Нейлон	S Стандарт 6x4 мм ²	L Есть	N Без таблички	RD Красный RAL3000	48V	EXXXR XXX - значение резистора (Ом)	SXXXR XXX - значение резистора (Ом)
		D Латунь	D Дин-рейка 8x2,5 мм ²	N Нет	P Метализированный полиэстер	BL Синий	24V		
	I-0-II	P Никелированная латунь			S Нержавеющая сталь	GN Зеленый	12V		
		S Нержавеющая сталь				YW Желтый	6V		
						BK Черный			
					RW Красный / Белый				
					YB Желтый / Черный				

АВАРИЙНАЯ КНОПКА ВЫЗОВА GNExCP6A-PB

Manual Call Point
Ручной взрывозащищенный пожарный извещатель



• **GNExCP6B-PB**
Push Button Call Point
Ручной пожарный извещатель



Приборы серии GNEx представляют собой взрывобезопасные ручные пожарные извещатели, соответствующие требованиям Технического регламента Таможенного союза ТР ТС 012/2011 «О безопасности оборудования для работ во взрывоопасных средах».

Ручные пожарные извещатели серии GNEx применяются в зонах 1, 2, 21 и 22, для оповещения при пожаре и выбросе горючих газов.

ТЕХНИЧЕСКИЕ ХАРАКТЕРИСТИКИ

- **маркировка взрывозащиты:**
GNExCP6A – 1Ex e d IIC T6 Gb X;
Ex tb IIC T60C Db X
- **рабочая температура:**
GNExCP6A: от -40° до +55°С
- **степень защиты от внешних воздействий:** IP66
- **активация:**
GNExCP6A-PB: повернуть кнопку
- **механические характеристики:**
корпус изготовлен из армированного стекловолокном полиэстера
цвет корпуса: красный RAL3000 (остальные цвета по запросу)
- **6** клемм для проводников сечением 4,0 мм²
- **2** кабельных ввода M20 сверху, 1 кабельный ввод M20 сбоку
- заднюю крышку можно поворачивать для удобства монтажа
- **2** нейлоновые заглушки в стандартном исполнении
- **дополнительные опции:**
различные цвета корпуса для удовлетворения специальных требований
однополюсный или двухполюсный переключатель
табличка с надписью «режим»
тестовый ключ
заглушки из нержавеющей стали или латуни
- **вес:** 1,3 кг

ФОРМУЛИРОВКА ЗАКАЗА ПРИМЕР ЗАКАЗА: GNExCP6A-PB-S-N-N-RD

Тип изделия	Тип переключателя	Материал заглушек	Таговая табличка	Цвет корпуса
GNExCP6A-PB	S I-II	N Нейлон	N Без таблички	RD: Красный RAL3000
	D I-0-II	V Латунь	P Метализированный полиэстер	BL: Синий
		P Никелированная латунь	S Нержавеющая сталь	GN: Зеленый
		S Нержавеющая сталь	YW: Желтый	
		BK: Черный		
RW: Красный / Белый				
YB: Желтый / Черный				

АВАРИЙНАЯ КНОПКА ВЫЗОВА GNExCP6B-PB

Приборы серии GNEx представляют собой взрывобезопасные ручные пожарные извещатели, соответствующие требованиям Технического регламента Таможенного союза ТР ТС 012/2011 «О безопасности оборудования для работ во взрывоопасных средах».

Ручные пожарные извещатели серии GNEx применяются в зонах 1, 2, 21 и 22, для оповещения при пожаре и выбросе горючих газов. Конструкция предусматривает наличие контрольного резистора и светодиодного индикатора.

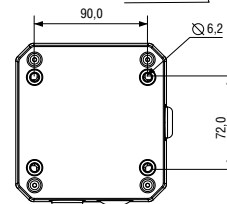
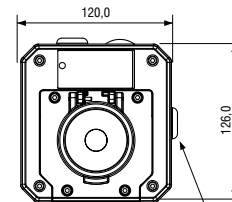
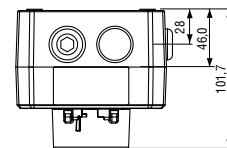
ТЕХНИЧЕСКИЕ ХАРАКТЕРИСТИКИ

- маркировка взрывозащиты:**
GNExCP6B – 1 Ex d e mb IIC T4 Gb X;
Ex t IIIc T80°C Db X
- рабочая температура:**
GNExCP6B: от -40° до +50°C
- степень защиты от внешних воздействий:** IP66
- активация:**
GNExCP6B-BB – повернуть кнопку
- механические характеристики:**
корпус изготовлен из армированного стекловолокном полиэстера
цвет корпуса: красный RAL3000 (остальные цвета по запросу)
- 6** клемм для проводников сечением 4,0 мм²
- 2** кабельных ввода M20 сверху, 1 кабельный ввод M20 сбоку
- заднюю крышку можно поворачивать для удобства монтажа
- 2** нейлоновые заглушки в стандартном исполнении
- дополнительные опции:**
различные цвета корпуса для удовлетворения специальных требований
однополюсный или двухполюсный переключатель
DIN рейка с 8 клеммами для проводников сечение 2.5 мм²
табличка с надписью «режим»
последовательный и/или оконечный резистор
светодиодный индикатор
- вес:** 1,3 кг

Manual Call Point
Ручной взрывозащищенный пожарный извещатель



• **GNExCP6A-PB**
Push Button Call Point
Ручной пожарный извещатель



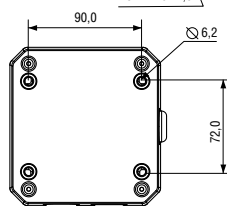
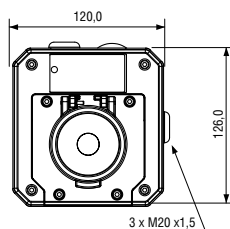
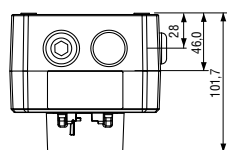
ФОРМУЛИРОВКА ЗАКАЗА		ПРИМЕР ЗАКАЗА: GGNExCP6B-PB-S-N-S-N-RD-24-E470R-S10KR						
Тип изделия	Тип переключателя	Материал заглушек	Клеммы	Таговая табличка	Цвет корпуса	Версия	Оконечный резистор	Серийный резистор
GNExCP6B-PB	S I-II	N Нейлон	S Стандарт 6x4 мм ²	N Без таблички	RD Красный RAL3000	48V	EXXXR XXX - значение резистора (Ом)	SXXXR XXX - значение резистора (Ом)
	D I-0-II	B Латунь	D Дин-рейка 8x2,5 мм ²	P Металлизированный полиэстер	BL Синий	24V		
		P Никелированная латунь		S Нержавеющая сталь	GN Зеленый	12V		
		S Нержавеющая сталь			YW Желтый	6V		
					BK Черный			
				RW Красный / Белый				
				YB Желтый / Черный				

АВАРИЙНАЯ КНОПКА ВЫЗОВА GNExCP6A-PT

Manual Call Point
Ручной взрывозащищенный пожарный извещатель



- **GNExCP6A-PT**
Tool Reset Call Point
Ручной пожарный извещатель



Приборы серии GNEx представляют собой взрывобезопасные ручные пожарные извещатели, соответствующие требованиям Технического регламента Таможенного союза ТР ТС 012/2011 «О безопасности оборудования для работ во взрывоопасных средах».

Ручные пожарные извещатели серии GNEx применяются в зонах 1, 2, 21 и 22, для оповещения при пожаре и выбросе горючих газов.

ТЕХНИЧЕСКИЕ ХАРАКТЕРИСТИКИ

- **маркировка взрывозащиты:**
GNExCP6A – 1Ex e d IIC T6 Gb X;
Ex tb IIIC T60C Db X
- **рабочая температура:**
GNExCP6A: от -40° до +55°С
- **степень защиты от внешних воздействий:** IP66
- **активация:**
GNExCP6A-PB: повернуть кнопку
- **механические характеристики:**
корпус изготовлен из армированного стекловолокном полиэстера
цвет корпуса: красный RAL3000 (остальные цвета по запросу)
- **6** клемм для проводников сечением 4,0 мм²
- **2** кабельных ввода M20 сверху, 1 кабельный ввод M20 сбоку
- заднюю крышку можно поворачивать для удобства монтажа
- **2** нейлоновые заглушки в стандартном исполнении
- **дополнительные опции:**
различные цвета корпуса для удовлетворения специальных требований
однополюсный или двухполюсный переключатель
табличка с надписью «режим»
тестовый ключ
заглушки из нержавеющей стали или латуни
- **вес:** 1,3 кг

ФОРМУЛИРОВКА ЗАКАЗА ПРИМЕР ЗАКАЗА: GNExCP6A-PB-S-N-N-RD

Тип изделия	Тип переключателя	Материал заглушек	Таговая табличка	Цвет корпуса
GNExCP6A-PT	S I-II	N Нейлон	N Без таблички	RD: Красный RAL3000
	D I-0-II	B Латунь	P Метализированный полиэстер	BL: Синий
		P Никелированная латунь	S Нержавеющая сталь	GN: Зеленый
		S Нержавеющая сталь	YW: Желтый	
		BK: Черный		
RW: Красный / Белый				
YB: Желтый / Черный				

АВАРИЙНАЯ КНОПКА ВЫЗОВА GNExCP6B-PT

Приборы серии GNEx представляют собой взрывобезопасные ручные пожарные извещатели, соответствующие требованиям Технического регламента Таможенного союза ТР ТС 012/2011 «О безопасности оборудования для работ во взрывоопасных средах».

Ручные пожарные извещатели серии GNEx применяются в зонах 1, 2, 21 и 22, для оповещения при пожаре и выбросе горючих газов. Конструкция предусматривает наличие контрольного резистора и светодиодного индикатора.

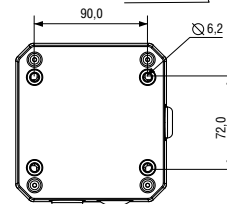
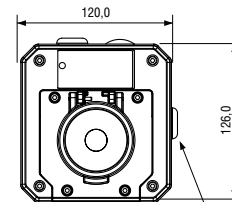
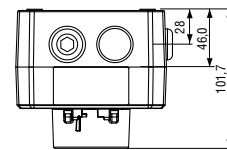
ТЕХНИЧЕСКИЕ ХАРАКТЕРИСТИКИ

- маркировка взрывозащиты:**
GNExCP6B – 1 Ex d e mb IIC T4 Gb X;
Ex t IIIc T80°C Db X
- рабочая температура:**
GNExCP6B: от -40° до +50°C
- степень защиты от внешних воздействий:** IP66
- активация:**
GNExCP6B-BB – повернуть кнопку
- механические характеристики:**
корпус изготовлен из армированного стекловолокном полиэстера
цвет корпуса: красный RAL3000 (остальные цвета по запросу)
- 6** клемм для проводников сечением 4,0 мм²
- 2** кабельных ввода M20 сверху, 1 кабельный ввод M20 сбоку
- заднюю крышку можно поворачивать для удобства монтажа
- 2** нейлоновые заглушки в стандартном исполнении
- дополнительные опции:**
различные цвета корпуса для удовлетворения специальных требований
однополюсный или двухполюсный переключатель
DIN рейка с 8 клеммами для проводников сечение 2.5 мм2
табличка с надписью «режим»
последовательный и/или оконечный резистор
светодиодный индикатор
- вес:** 1,3 кг

Manual Call Point
Ручной взрывозащищенный пожарный извещатель



• **GNExCP6B-PT**
Tool Reset Call Point
Ручной пожарный извещатель



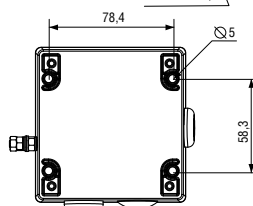
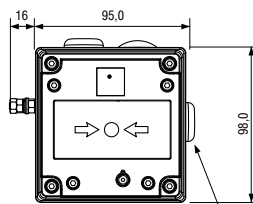
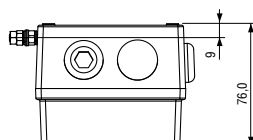
ФОРМУЛИРОВКА ЗАКАЗА		ПРИМЕР ЗАКАЗА: GNExCP6B-PT-S-N-S-N-RD-24-E470R-S10KR						
Тип изделия	Тип переключателя	Материал заглушек	Клеммы	Таговая табличка	Цвет корпуса	Версия	Оконечный резистор	Серийный резистор
GNExCP6B-PT	S I-II	N Нейлон	S Стандарт 6x4 мм ²	N Без таблички	RD Красный RAL3000	48V	EXXXR XXX - значение резистора (Ом)	SXXXR XXX - значение резистора (Ом)
GNExCP6C-PT*	D I-O-II	B Латунь	D Дин-рейка 8x2,5 мм ²	P Металлизированный полиэстер	BL Синий	24V		
* GNExCP6C-PT до +55°C		P Никелированная латунь		S Нержавеющая сталь	GN Зеленый	12V		
		S Нержавеющая сталь			YW Желтый	6V		
					BK Черный			
					RW Красный / Белый			
					YB Желтый / Черный			

АВАРИЙНАЯ КНОПКА ВЫЗОВА IS-CP4A-BG

Manual Call Point
Ручной взрывозащищенный пожарный извещатель



• **IS-CP4A-BG**
Break Glass Call Point
Ручной пожарный извещатель



Приборы серии IS представляют собой взрывобезопасные аварийные кнопки вызова, соответствующие требованиям Технического регламента Таможенного союза ТР ТС 012/2011 «О безопасности оборудования для работ во взрывоопасных средах»

Ручные пожарные извещатели серии IS применяются в зонах 0, 1 и 2 требующие применения искробезопасного оборудования, для оповещения при пожаре и выбросе горючих газов. Конструкция предусматривает исполнение с или без контрольного резистора.

ТЕХНИЧЕСКИЕ ХАРАКТЕРИСТИКИ

- **маркировка взрывозащиты:**
- **рабочая температура:**
0EX ia IIC T6 Ga X, Ex tb IIIC T60C Db X (от -40°C до +55°C)
0EX ia IIC T4 Ga X (от -40°C до +50°C)
- **степень защиты от внешних воздействий:** IP66
- **активация:**
IS-CP4A/B-BG: разбить стекло
IS-CP4A/B-PB: повернуть кнопку
IS-CP4A/B-PT: активация ключом (идет в комплекте)
- **параметры входной цепи:**
U_i = 30В, I_i = 500мА, P_i = 1.1Вт, C_i = 0, L_i = 0
- **механические характеристики:**
корпус изготовлен из алюминия морского исполнения LM6
хромирование и покрытие порошком – хорошая защита от коррозии
цвет корпуса: красный RAL3000 (остальные цвета по запросу)
- **6** клемм для проводников сечением 4,0 мм²
- **2** кабельных ввода M20 сверху, 1 кабельный ввод M20 сбоку
- заднюю крышку можно поворачивать для удобства монтажа
- **2** нейлоновые заглушки в стандартном исполнении
- **дополнительные опции:**
различные цвета корпуса для удовлетворения специальных требований ДИН рейка с 8 клеммами для проводников сечение 4,0 мм²
крепления из нержавеющей стали
табличка с надписью «режим»
серийный и/или оконечный резистор
заглушки из нержавеющей стали или латуни
- **вес:** 0,8 кг

ФОРМУЛИРОВКА ЗАКАЗА ПРИМЕР ЗАКАЗА: IS-CP4A-BG-ST-LF-NL-RD

Тип изделия	Клеммы	Защитная крышка	Таговая табличка	Цвет корпуса
IS-CP4A-BG	ST Стандарт	LF Есть NF Нет	NL Без таблички DL С табличкой	RD Красный RAL3000 XX Специальный – по запросу

АВАРИЙНАЯ КНОПКА ВЫЗОВА IS-CP4B-BG

Manual Call Point

Ручной взрывозащищенный пожарный извещатель



Приборы серии IS представляют собой взрывобезопасные аварийные кнопки вызова, соответствующие требованиям Технического регламента Таможенного союза ТР ТС 012/2011 «О безопасности оборудования для работ во взрывоопасных средах»

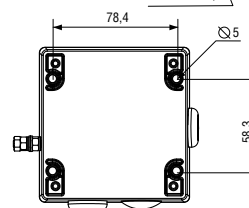
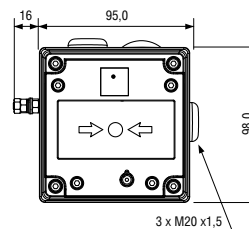
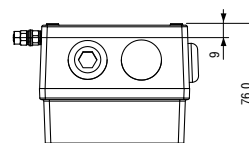
Ручные пожарные извещатели серии IS применяются в зонах 0, 1 и 2 требующие применения искробезопасного оборудования, для оповещения при пожаре и выбросе горючих газов. Конструкция предусматривает исполнение с или без контрольного резистора.

ТЕХНИЧЕСКИЕ ХАРАКТЕРИСТИКИ

- **маркировка взрывозащиты:**
- **рабочая температура:**
0EX ia IIC T6 Ga X, Ex tb IIIC T60C Db X (от -40°C до +55°C)
0EX ia IIC T4 Ga X (от -40°C до +50°C)
- **степень защиты от внешних воздействий:** IP66
- **активация:**
IS-CP4A/B-BG: разбить стекло
IS-CP4A/B-PB: повернуть кнопку
IS-CP4A/B-PT: активация ключом (идет в комплекте)
- **параметры входной цепи:**
 $U_i = 30V$, $I_i = 500mA$, $P_i = 1.1W$, $C_i = 0$, $L_i = 0$
- **механические характеристики:**
корпус изготовлен из алюминия морского исполнения LM6
хромирование и покрытие порошком – хорошая защита от коррозии
цвет корпуса: красный RAL3000 (остальные цвета по запросу)
- **6** клемм для проводников сечением 4,0 мм²
- **2** кабельных ввода M20 сверху, 1 кабельный ввод M20 сбоку
- заднюю крышку можно поворачивать для удобства монтажа
- **2** нейлоновые заглушки в стандартном исполнении
- **дополнительные опции:**
различные цвета корпуса для удовлетворения специальных требований
ДИН рейка с 8 клеммами для проводников сечение 4,0 мм²
крепления из нержавеющей стали
табличка с надписью «режим»
серийный и/или оконечный резистор
заглушки из нержавеющей стали или латуни
- **вес:** 0,8 кг



• **IS-CP4B-BG**
Break Glass Call Point
Ручной пожарный извещатель



ФОРМУЛИРОВКА ЗАКАЗА ПРИМЕР ЗАКАЗА: IS-CP4B-BG-ST-NF-NL-RD-E470R

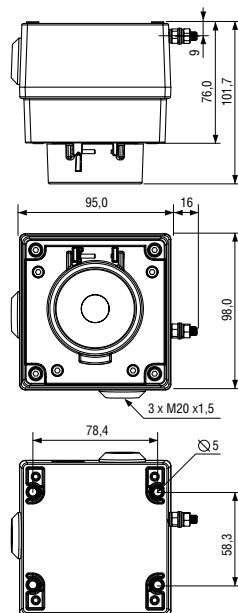
Тип изделия	Клеммы	Защитная крышка	Таговая табличка	Цвет корпуса	Версия	Оконечный резистор	Серийный резистор
ВEx-CP3B-BG	ST Стандарт	LF Есть	NL Без таблички	RD Красный RAL3000	48V	EXXXX XXX - значение резистора (Ом)	SXXXX XXX - значение резистора (Ом)
		NF Нет	DL С табличкой	XX Специальный – по запросу	24V		
					12V		
					6V		

АВАРИЙНАЯ КНОПКА ВЫЗОВА IS-CP4A-PB/PT

Manual Call Point
Ручной взрывозащищенный пожарный извещатель



- **IS-CP4A-PB**
Push Button Call Point
Ручной пожарный извещатель
- **IS-CP4A-PT**
Tool Reset Call Point
Ручной пожарный извещатель



Приборы серии IS представляют собой взрывобезопасные аварийные кнопки вызова, соответствующие требованиям Технического регламента Таможенного союза ТР ТС 012/2011 «О безопасности оборудования для работ во взрывоопасных средах»

Ручные пожарные извещатели серии IS применяются в зонах 0, 1 и 2 требующие применения искробезопасного оборудования, для оповещения при пожаре и выбросе горючих газов. Конструкция предусматривает исполнение с или без контрольного резистора.

ТЕХНИЧЕСКИЕ ХАРАКТЕРИСТИКИ

- **маркировка взрывозащиты:**
- **рабочая температура:**
0EX ia IIC T6 Ga X, Ex tb IIIC T60C Db X (от -40°C до +55°C)
0EX ia IIC T4 Ga X (от -40°C до +50°C)
- **степень защиты от внешних воздействий:** IP66
- **активация:**
IS-CP4A/B-BG: разбить стекло
IS-CP4A/B-PB: повернуть кнопку
IS-CP4A/B-PT: активация ключом (идет в комплекте)
- **параметры входной цепи:**
 $U_i = 30В$, $I_i = 500мА$, $P_i = 1.1Вт$, $C_i = 0$, $L_i = 0$
- **механические характеристики:**
корпус изготовлен из алюминия морского исполнения LM6
хромирование и покрытие порошком – хорошая защита от коррозии
цвет корпуса: красный RAL3000 (остальные цвета по запросу)
- **6** клемм для проводников сечением 4,0 мм²
- **2** кабельных ввода M20 сверху, 1 кабельный ввод M20 сбоку
- заднюю крышку можно поворачивать для удобства монтажа
- **2** нейлоновые заглушки в стандартном исполнении
- **дополнительные опции:**
различные цвета корпуса для удовлетворения специальных требований ДИН рейка с 8 клеммами для проводников сечение 4,0 мм²
крепления из нержавеющей стали
табличка с надписью «режим»
серийный и/или оконечный резистор
заглушки из нержавеющей стали или латуни
- **вес:** 0,8 кг

ФОРМУЛИРОВКА ЗАКАЗА ПРИМЕР ЗАКАЗА: ВЕхСР3А-РВ-СТ-НЛ-RD

Тип изделия	Клеммы	Таговая табличка	Цвет корпуса
IS-CP4A	PB	ST Стандарт	NL Без таблички
	PT	DL С табличкой	RD Красный RAL3000
			XX Специальный – по запросу

АВАРИЙНАЯ КНОПКА ВЫЗОВА IS-CP4B-PB/PT

Приборы серии IS представляют собой взрывобезопасные аварийные кнопки вызова, соответствующие требованиям Технического регламента Таможенного союза ТР ТС 012/2011 «О безопасности оборудования для работ во взрывоопасных средах»

Ручные пожарные извещатели серии IS применяются в зонах 0, 1 и 2 требующие применения искробезопасного оборудования, для оповещения при пожаре и выбросе горючих газов. Конструкция предусматривает исполнение с или без контрольного резистора.

ТЕХНИЧЕСКИЕ ХАРАКТЕРИСТИКИ

- **маркировка взрывозащиты:**
- **рабочая температура:**
0EX ia IIC T6 Ga X, Ex tb IIIC T60C Db X (от -40°C до +55°C)
0EX ia IIC T4 Ga X (от -40°C до +50°C)
- **степень защиты от внешних воздействий:** IP66
- **активация:**
IS-CP4A/B-BG: разбить стекло
IS-CP4A/B-PB: повернуть кнопку
IS-CP4A/B-PT: активация ключом (идет в комплекте)
- **параметры входной цепи:**
 $U_i = 30V$, $I_i = 500mA$, $P_i = 1.1Вт$, $C_i = 0$, $L_i = 0$
- **механические характеристики:**
корпус изготовлен из алюминия морского исполнения LM6
хромирование и покрытие порошком – хорошая защита от коррозии
цвет корпуса: красный RAL3000 (остальные цвета по запросу)
- **6** клемм для проводников сечением 4,0 мм²
- **2** кабельных ввода M20 сверху, 1 кабельный ввод M20 сбоку
- заднюю крышку можно поворачивать для удобства монтажа
- **2** нейлоновые заглушки в стандартном исполнении
- **дополнительные опции:**
различные цвета корпуса для удовлетворения специальных требований
ДИН рейка с 8 клеммами для проводников сечение 4,0 мм²
крепления из нержавеющей стали
табличка с надписью «режим»
серийный и/или оконечный резистор
заглушки из нержавеющей стали или латуни
- **вес:** 0,8 кг

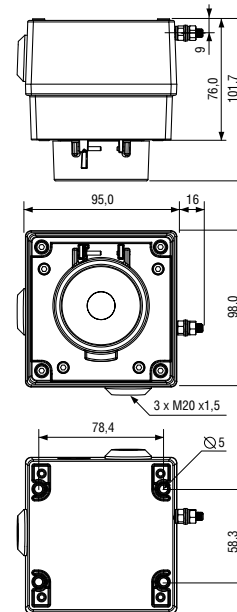
Manual Call Point

Ручной взрывозащищенный пожарный извещатель



• **IS-CP4B-PT**
Tool Reset Call Point
Ручной пожарный извещатель

• **IS-CP4B-PB**
Push Button Call Point
Ручной пожарный извещатель

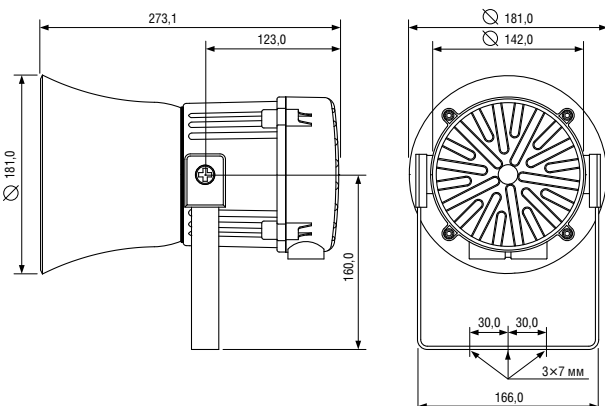


ФОРМУЛИРОВКА ЗАКАЗА ПРИМЕР ЗАКАЗА: ВЕхСР3В-PT-DR-NL-RD-24V-E470R

Тип изделия	Клеммы	Таговая табличка	Цвет корпуса	Версия	Оконечный резистор	Серийный резистор	
IS-CP4B	PB	ST: Стандарт	NL: Без таблички	RD: Красный RAL3000	48V	EXXXX: XXX - значение резистора (Ом)	SXXXX: XXX - значение резистора (Ом)
			DL: С табличкой	XX: Специальный – по запросу	24V		
	PT				12V		
					6V		

ЗВУКОВОЙ СИГНАЛИЗАТОР MA112F

Marine Grade IP67 Alarm Sounder Unit
Звуковой сигнализатор морского исполнения, IP67



Сигнализаторы серии MA доступны в двух версиях 119 дБ и 126 дБ максимального звукового давления. Приборы предназначены для звуковой аварийной и предупреждающей сигнализации и размещении их в стационарных установках и на подвижных транспортных средствах.

Приборы серии MA были специально разработаны для применения в тяжелых промышленных условиях и в условиях морского климата. Идеально подходят для применения в особо агрессивных средах и в условиях производственного шума. Корпуса звуковых сигнализаторов изготовлены из облегченного ударопрочного и огнестойкого пластика ABS. Результаты испытаний третьей стороной подтвердили степень защиты от внешних воздействий оболочек приборов IP66 и IP67. Монтажная скоба выполнена из нержавеющей стали. Все устройства имеют два резьбовых отверстия и могут быть укомплектованы заглушками и кабельными вводами в зависимости от типа подводимого кабеля.

ПРЕИМУЩЕСТВА

- широкая область применения
- удобный и просторный доступ к клеммным зажимам
- два резьбовых отверстия для кабельных вводов
- возможна поставка в комплекте с кабельными вводами
- монтажная скоба из нержавеющей стали (позиционирование 360°)
- клеммы для входного и транзитного кабеля
- клеммы для проводников сечением от 0,5 до 4,0 мм²

ТЕХНИЧЕСКИЕ ХАРАКТЕРИСТИКИ

- **морское исполнение**
- **степень защиты от внешних воздействий:** IP67
- **максимальное звуковое давление:** 119 дБ(A) на 1 м
- **номинальное звуковое давление:** 112 дБ(A) на 1 м
- **напряжение:** 24В (10В-30В), 48В (35В-60В) – постоянное напряжение
24В, 115В, 230В – переменное напряжение
- **45 вариантов аварийных сигналов**
- **3 ступени тревоги**
- **регулировка громкости**
- **автоматическая синхронизация** с несколькими сиренами
- **эффективная дальность:** 125 м на частоте 1кГц
- **переключатель полярности** (для версии постоянного напряжения)
- **механические характеристики:** пылевлагонепроницаемый корпус из огнестойкого ударопрочного пластика UL94V0 класс FR ABS, цвет корпуса: серый (RAL7038), красный (RAL3000)
- **рабочая температура:** от -25°C до +55°C
- **вес:** постоянное напряжение – 2,50 кг
переменное напряжение – 3,00 кг

ФОРМУЛИРОВКА ЗАКАЗА		ПРИМЕР ЗАКАЗА: MA112FDC024CN1A1G							
Тип изделия	Тип рупора	Версия	Тип резьбы	Материал заглушек	Материал монтажной скобы	Сертификация	Цвет корпуса		
MA112	F	AC115	A	1 x M20x1,5 1 x 1/2"NPT	N Нейлон	1	A2 нержавеющая сталь 304	A1 CE, EAC, RMRS	G Серый
		AC230	B	2 x M20x1,5		2	A4 нержавеющая сталь 316		R Красный
		AC024	C	2 x 1/2"NPT					
		DC024		* Для неиспользуемых отверстий поставляется заглушка M20					
		DC048							

ЗВУКОВОЙ СИГНАЛИЗАТОР MA121F

Marine Grade IP67 Alarm Sounder Unit
Звуковой сигнализатор морского исполнения, IP67



Сигнализаторы серии МА доступны в двух версиях 119 дБ и 126 дБ максимального звукового давления. Приборы предназначены для звуковой аварийной и предупреждающей сигнализации и размещении их в стационарных установках и на подвижных транспортных средствах.

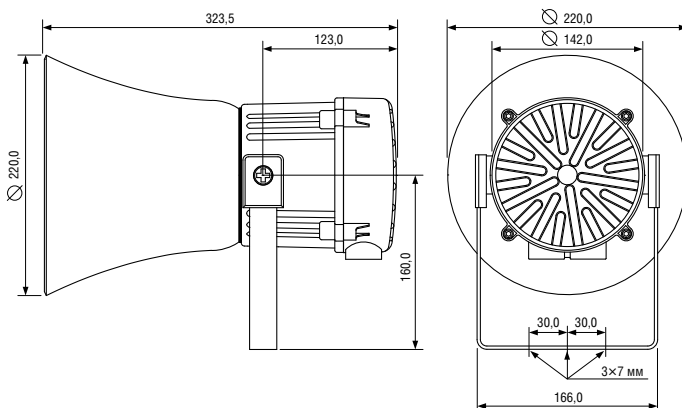
Приборы серии МА были специально разработаны для применения в тяжелых промышленных условиях и в условиях морского климата. Идеально подходят для применения в особо агрессивных средах и в условиях производственного шума. Корпуса звуковых сигнализаторов изготовлены из облегченного ударопрочного и огнестойкого пластика ABS. Результаты испытаний третьей стороной подтвердили степень защиты от внешних воздействий оболочек приборов IP66 и IP67. Монтажная скоба выполнена из нержавеющей стали. Все устройства имеют два резьбовых отверстия и могут быть укомплектованы заглушками и кабельными вводами в зависимости от типа подводимого кабеля.

ПРЕИМУЩЕСТВА

- широкая область применения
- удобный и просторный доступ к клеммным зажимам
- два резьбовых отверстия для кабельных вводов
- возможна поставка в комплекте с кабельными вводами
- монтажная скоба из нержавеющей стали (позиционирование 360°)
- клеммы для входного и транзитного кабеля
- клеммы для проводников сечением от 0,5 до 4,0 мм²

ТЕХНИЧЕСКИЕ ХАРАКТЕРИСТИКИ

- **морское исполнение**
- **степень защиты от внешних воздействий:** IP67
- **максимальное звуковое давление:** 126 дБ(А) на 1 м
- **номинальное звуковое давление:** 121 дБ(А) на 1 м
- **напряжение:** 24В (10В-30В), 48В (35В-60В) – постоянное напряжение
24В, 115В, 230В – переменное напряжение
- **45 вариантов аварийных сигналов**
- **3 ступени тревоги**
- **регулировка громкости**
- **автоматическая синхронизация** с несколькими сиренами
- **эффективная дальность:** 300 м на частоте 1кГц
- **переключатель полярности** (для версии постоянного напряжения)
- **механические характеристики:** пылевлагодонепроницаемый корпус из огнестойкого ударопрочного пластика UL94V0 класс FR ABS, цвет корпуса: серый (RAL7038), красный (RAL3000)
- **рабочая температура:** от -25°C до +55°C
- **вес:** постоянное напряжение – 2,50 кг
переменное напряжение – 3,00 кг



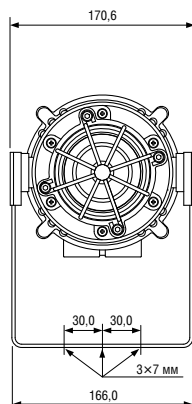
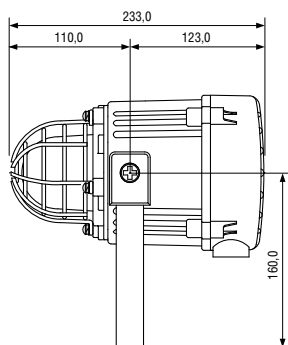
ФОРМУЛИРОВКА ЗАКАЗА

ПРИМЕР ЗАКАЗА: MA121FDC024CN1A1G

Тип изделия	Тип рупора	Версия	Тип резьбы	Материал заглушек	Материал монтажной скобы	Сертификация	Цвет корпуса
MA121	F	AC115	A	1 x M20x1,5 1 x 1/2"NPT	N Нейлон	1 A2 нержавеющая сталь 304	A1 CE, EAC, RMRS
			B	2 x M20x1,5	2 A4 нержавеющая сталь 316	B1 UL, cUL (только для версии V070)	
		AC024	C	2 x 1/2"NPT			R Красный
		DC024		* Для неиспользуемых отверстий поставляется заглушка M20			
		DC048					

ОПТИЧЕСКИЙ СИГНАЛИЗАТОР MBX05

5 Joule Xenon Strobe Beacon Marine IP67
Сигнальный маяк морского исполнения, IP67



Импульсные оптические сигнализаторы серии MB выпускаются как с ксеноновыми лампами в двух версиях 5 Дж и 10 Дж, так и в революционной версии с светодиодной матрицей в качестве источника света. Приборы предназначены для световой аварийной и предупреждающей сигнализации и размещении их в стационарных установках и на подвижных транспортных средствах.

Приборы серии MB были специально разработаны для применения в тяжелых промышленных условиях и в условиях морского климата. Идеально подходят для применения в особо агрессивных средах и в условиях производственного шума. Корпуса оптических сигнализаторов изготовлены из облегченного ударопрочного и огнестойкого пластика ABS. Результаты испытаний третьей стороной подтвердили степень защиты от внешних воздействий оболочек приборов IP66 и IP67. Монтажная скоба выполнена из нержавеющей стали. Все устройства имеют два резьбовых отверстия и могут быть укомплектованы заглушками и кабельными вводами в зависимости от типа подводимого кабеля.

ПРЕИМУЩЕСТВА

- широкая область применения
- удобный и просторный доступ к клеммным зажимам
- два резьбовых отверстия для кабельных вводов
- возможна поставка в комплекте с кабельными вводами
- монтажная скоба из нержавеющей стали (позиционирование 360°)
- клеммы для входного и транзитного кабеля
- клеммы для проводников сечением от 0,5 до 2,5 мм²

ТЕХНИЧЕСКИЕ ХАРАКТЕРИСТИКИ

- **морское исполнение**
- **степень защиты от внешних воздействий:** IP67
- **источник света:** ксеноновая лампа
энергия импульса: 5 Дж
частота вспышек: 1 Гц
- **доступно 7 вариантов линз:**
янтарный, синий, прозрачный, зеленый, пурпурный, красный, желтый
- **защита** механическая лампы от толчков/вибрации
- **напряжение:**
12В, 24В, 48В – постоянное напряжение
115В, 230В – переменное напряжение
- **автоматическая синхронизация** с несколькими маяками
маяки могут быть установлены в «flip-flop» режим - попеременного включения в системах с несколькими маяками
- **долговечность лампы:**
эмиссия понижается до 70% после 8 миллионов вспышек
- **защита** от подключения обратной полярности
- **механические характеристики:**
корпус из огнестойкого ударопрочного пластика UL94V0 класс FR ABS
линза изготовлена из боросиликатного стекла
решетка из нержавеющей стали для механической защиты линзы
цвет корпуса: серый (RAL7038)
- **рабочая температура:** от -25°C до +55°C
- вес: 1,48 кг

ФОРМУЛИРОВКА ЗАКАЗА ПРИМЕР ЗАКАЗА: MBX05DC024BN1A1G/A

Тип изделия	Версия	Тип резьбы	Материал заглушек	Материал монтажной скобы	Сертификация	Цвет корпуса	Цвет линзы
MBX05	DC012	A 1 x M20x1,5 1 x 1/2"NPT	N Нейлон	1 A2 нержавеющая сталь 304	A1 CE, EAC, RMRS	G Серый	A Янтарный
	DC024	B 2 x M20x1,5		2 A4 нержавеющая сталь 316			B Синий
	DC048	C 2 x 1/2"NPT					C Прозрачный
	AC115	* Для неиспользуемых отверстий поставляется заглушка M20					G Зеленый
	AC230						M Пурпурный R Красный Y Желтый

ОПТИЧЕСКИЙ СИГНАЛИЗАТОР MBX10

10 Joule Xenon Strobe Beacon Marine IP67
Сигнальный маяк морского исполнения, IP67



Импульсные оптические сигнализаторы серии MB выпускаются как с ксеноновыми лампами в двух версиях 5 Дж и 10 Дж, так и в революционной версии с светодиодной матрицей в качестве источника света. Приборы предназначены для световой аварийной и предупреждающей сигнализации и размещения их в стационарных установках и на подвижных транспортных средствах.

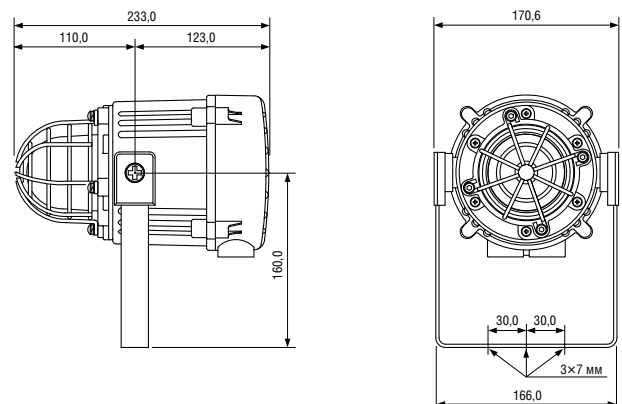
Приборы серии MB были специально разработаны для применения в тяжелых промышленных условиях и в условиях морского климата. Идеально подходят для применения в особо агрессивных средах и в условиях производственного шума. Корпуса оптических сигнализаторов изготовлены из облегченного ударопрочного и огнестойкого пластика ABS. Результаты испытаний третьей стороной подтвердили степень защиты от внешних воздействий оболочек приборов IP66 и IP67. Монтажная скоба выполнена из нержавеющей стали. Все устройства имеют два резьбовых отверстия и могут быть укомплектованы заглушками и кабельными вводами в зависимости от типа подводимого кабеля.

ПРЕИМУЩЕСТВА

- широкая область применения
- удобный и просторный доступ к клеммным зажимам
- два резьбовых отверстия для кабельных вводов
- возможна поставка в комплекте с кабельными вводами
- монтажная скоба из нержавеющей стали (позиционирование 360°)
- клеммы для входного и транзитного кабеля
- клеммы для проводников сечением от 0,5 до 2,5 мм²

ТЕХНИЧЕСКИЕ ХАРАКТЕРИСТИКИ

- **морское исполнение**
- **степень защиты от внешних воздействий:** IP67
- **источник света:** ксеноновая лампа
энергия импульса: 10 Дж
частота вспышек: 1 Гц
- **доступно 7 вариантов линз:**
янтарный, синий, прозрачный, зеленый, пурпурный, красный, желтый
- **защита** механическая лампы от толчков/вибрации
- **напряжение:**
12В, 24В, 48В – постоянное напряжение
115В, 230В – переменное напряжение
- **автоматическая синхронизация** с несколькими маяками
маяки могут быть установлены в «flip-flop» режим - попеременного включения в системах с несколькими маяками
- **долговечность лампы:**
эмиссия понижается до 70% после 8 миллионов вспышек
- **защита** от подключения обратной полярности
- **механические характеристики:**
корпус из огнестойкого ударопрочного пластика UL94V0 класс FR ABS
линза изготовлена из боросиликатного стекла
решетка из нержавеющей стали для механической защиты линзы
цвет корпуса: серый (RAL7038)
- **рабочая температура:** от -25°C до +55°C
- вес: 1,48 кг

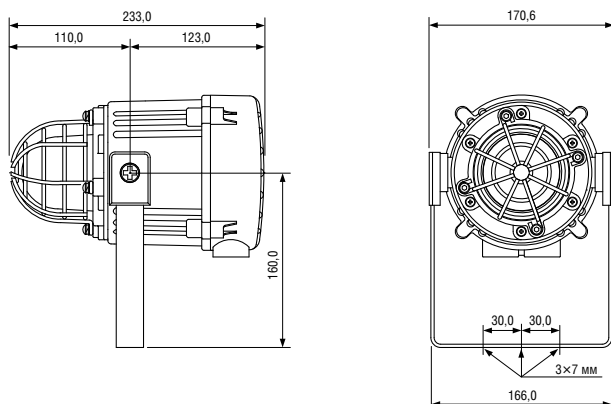


ФОРМУЛИРОВКА ЗАКАЗА ПРИМЕР ЗАКАЗА: MBX10DC024BN1A1G/R

Тип изделия	Версия	Тип резьбы	Материал заглушек	Материал монтажной скобы	Сертификация	Цвет корпуса	Цвет линзы
MBX10	DC012	A 1 x M20x1,5 1 x 1/2"NPT	N Нейлон	1 A2 нержавеющая сталь 304	A1 CE, EAC, RMRS	G Серый	A Янтарный
	DC024	B 2 x M20x1,5		2 A4 нержавеющая сталь 316			B Синий
	DC048	C 2 x 1/2"NPT					C Прозрачный
	AC115	* Для неиспользуемых отверстий поставляется заглушка M20					G Зеленый
	AC230						M Пурпурный R Красный Y Желтый

ОПТИЧЕСКИЙ СИГНАЛИЗАТОР MBLD2

High Output L.E.D. Beacon / Status Light Marine IP67
Сигнальный маяк морского исполнения, IP67



Импульсные оптические сигнализаторы серии MB выпускаются как с ксеноновыми лампами в двух версиях 5 Дж и 10 Дж, так и в революционной версии с светодиодной матрицей в качестве источника света. Приборы предназначены для световой аварийной и предупреждающей сигнализации и размещении их в стационарных установках и на подвижных транспортных средствах.

Приборы серии MB были специально разработаны для применения в тяжелых промышленных условиях и в условиях морского климата. Идеально подходят для применения в особо агрессивных средах и в условиях производственного шума. Корпуса оптических сигнализаторов изготовлены из облегченного ударопрочного и огнестойкого пластика ABS. Результаты испытаний третьей стороной подтвердили степень защиты от внешних воздействий оболочек приборов IP66 и IP67. Монтажная скоба выполнена из нержавеющей стали. Все устройства имеют два резьбовых отверстия и могут быть укомплектованы заглушками и кабельными вводами в зависимости от типа подводимого кабеля.

ПРЕИМУЩЕСТВА

- широкая область применения
- удобный и просторный доступ к клеммным зажимам
- два резьбовых отверстия для кабельных вводов
- возможна поставка в комплекте с кабельными вводами
- монтажная скоба из нержавеющей стали (позиционирование 360°)
- клеммы для входного и транзитного кабеля
- клеммы для проводников сечением от 0,5 до 2,5 мм²

ТЕХНИЧЕСКИЕ ХАРАКТЕРИСТИКИ

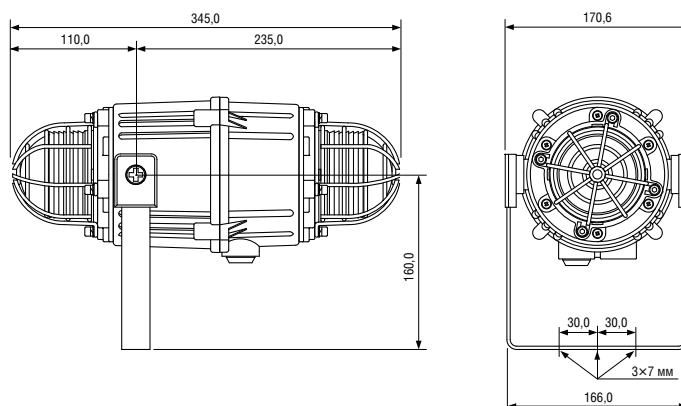
- **морское исполнение**
- **степень защиты от внешних воздействий: IP67**
- **источник света:** массив из 4 светодиодов высокой мощности Cree®
- **доступно 7 вариантов линз:** янтарный, синий, прозрачный, зеленый, пурпурный, красный, желтый
- 7 вариантов состояния:
- 5 вариантрежимов мигания
- 2 режима свечения
- версии с постоянным напряжением имеют три дистанционно выбираемые ступени, позволяющие передавать несколько предупреждений с одного устройства
- **напряжение:** 24В (18В-54В) – постоянное напряжение; 115В, 230В – переменное напряжение
- **механические характеристики:** корпус из огнестойкого ударопрочного пластика UL94V0 класс FR ABS; линза изготовлена из боросиликатного стекла; решетка из нержавеющей стали для механической защиты линзы; цвет корпуса: серый (RAL7038) (другие по запросу)
- **рабочая температура:** от -25°C до +55°C
- вес: 1,48 кг

ФОРМУЛИРОВКА ЗАКАЗА ПРИМЕР ЗАКАЗА: MBLD2DC024BN1A1G/B

Тип изделия	Версия	Тип резьбы	Материал заглушек	Материал монтажной скобы	Сертификация	Цвет корпуса	Цвет линзы
MBLD2	DC024	A 1 x M20x1,5 1 x 1/2"NPT	N Нейлон	1 A2 нержавеющая сталь 304	A1 CE, EAC, RMRS	G Серый	A Янтарный
	AC115	B 2 x M20x1,5		2 A4 нержавеющая сталь 316			B Синий
	AC230	C 2 x 1/2"NPT					C Прозрачный
* Для неиспользуемых отверстий поставляется заглушка M20							
							G Зеленый
							M Пурпурный
							R Красный
							Y Желтый

КОМБИНИРОВАННОЕ УСТРОЙСТВО МСВХ05Х05

2 x 5 Joule Xenon Strobe Beacon Marine IP67
Сигнальный маяк морского исполнения, IP67



Комбинированные устройства серии МСВ предназначены для одновременной или независимой подачи двух световых аварийных сигналов и представляют собой комбинацию маяк-маяк. Приборы разрешены к применению в стационарных установках и на подвижных транспортных средствах.

Приборы серии МСВ были специально разработаны для применения в тяжелых промышленных условиях и в условиях морского климата. Идеально подходят для применения в особо агрессивных средах и в условиях производственного шума. Корпуса громкоговорителей, оповещателей и оптических сигнализаторов изготовлены из облегченного ударопрочного и огнестойкого пластика ABS.

Результаты испытаний третьей стороной подтвердили степень защиты от внешних воздействий оболочек приборов IP66 и IP67. Монтажная скоба выполнена из нержавеющей стали. Все устройства имеют два резьбовых отверстия и могут быть укомплектованы заглушками и кабельными вводами в зависимости от типа подводимого кабеля.

ПРЕИМУЩЕСТВА

- широкая область применения
- удобный и просторный доступ к клеммным зажимам
- два резьбовых отверстия для кабельных вводов
- возможна поставка в комплекте с кабельными вводами
- монтажная скоба из нержавеющей стали (позиционирование 360°)
- клеммы для входного и транзитного кабеля
- клеммы для проводников сечением от 0,5 до 2,5 мм²

ТЕХНИЧЕСКИЕ ХАРАКТЕРИСТИКИ

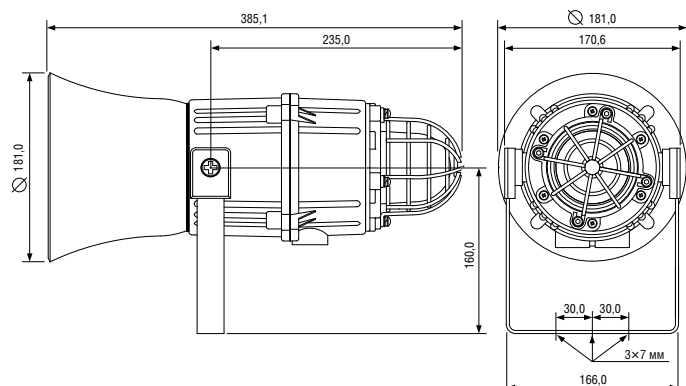
- **морское исполнение**
- **степень защиты от внешних воздействий:** IP67
- **источник света:** ксеноновая лампа
энергия импульса: 2 x 5 Дж
частота вспышек: 1 Гц
- **доступно 7 вариантов линз:**
янтарный, синий, прозрачный, зеленый, пурпурный, красный, желтый
- **защита** механическая лампы от толчков/вибрации
- **напряжение:**
12В, 24В, 48В – постоянное напряжение
115В, 230В – переменное напряжение
- **автоматическая синхронизация** с несколькими маяками маяки могут быть установлены в «flip-flop» режим - попеременного включения в системах с несколькими маяками
- **долговечность лампы:**
эмиссия понижается до 70% после 8 миллионов вспышек
- **защита** от подключения обратной полярности
- **механические характеристики:**
корпус из огнестойкого ударопрочного пластика UL94V0 класс FR ABS
линза изготовлена из боросиликатного стекла
решетка из нержавеющей стали для механической защиты линзы
цвет корпуса: серый (RAL7038)
- **рабочая температура:** от -25°C до +55°C
- **вес:** 4,84 кг

ФОРМУЛИРОВКА ЗАКАЗА ПРИМЕР ЗАКАЗА: МСВХ05Х05DC024ВN1А1G/R/A

Тип изделия	Версия	Тип резьбы	Материал заглушек	Материал монтажной скобы	Сертификация	Цвет корпуса	Цвет линзы
МСВХ05Х05	DC012	A 1 x M20x1,5 1 x 1/2"NPT	N Нейлон	1 A2 нержавеющая сталь 304	A1 CE, EAC, RMRS	G Серый	A Янтарный
	DC024	B 2 x M20x1,5		2 A4 нержавеющая сталь 316			B Синий
	DC048	C 2 x 1/2"NPT					C Прозрачный
	AC115	* Для неиспользуемых отверстий поставляется заглушка M20					G Зеленый
	AC230						M Пурпурный R Красный Y Желтый

КОМБИНИРОВАННОЕ УСТРОЙСТВО MC1X05F

Combined Marine IP67 Sounder & Beacon
Аварийное устройство комбинированное морского исполнения (сирена-маяк)



Комбинированные устройства серии MC1 предназначены для одновременной или независимой подачи звуковых и световых аварийных сигналов и представляют собой комбинацию звуковой сигнализатор светодиодный маяк. Приборы разрешены к применению в стационарных установках и на подвижных транспортных средствах.

Приборы серии MC1 были специально разработаны для применения в тяжелых промышленных условиях и в условиях морского климата. Идеально подходят для применения в особо агрессивных средах и в условиях производственного шума. Корпуса громкоговорителей, оповещателей и оптических сигнализаторов изготовлены из облегченного ударопрочного и огнестойкого пластика ABS.

Результаты испытаний третьей стороной подтвердили степень защиты от внешних воздействий оболочек приборов IP66 и IP67. Монтажная скоба выполнена из нержавеющей стали. Все устройства имеют два резьбовых отверстия и могут быть укомплектованы заглушками и кабельными вводами в зависимости от типа подводимого кабеля.

ПРЕИМУЩЕСТВА

- широкая область применения
- удобный и просторный доступ к клеммным зажимам
- два резьбовых отверстия для кабельных вводов
- возможна поставка в комплекте с кабельными вводами
- монтажная скоба из нержавеющей стали (позиционирование 360°)
- клеммы для входного и транзитного кабеля
- клеммы для проводников сечением от 0,5 до 4,0 мм²

ТЕХНИЧЕСКИЕ ХАРАКТЕРИСТИКИ

- **морское исполнение**
- **степень защиты от внешних воздействий:** IP67
- **максимальное звуковое давление:** 119 дБ(А) на 1 м
- **номинальное звуковое давление:** 112 дБ(А) на 1 м
- **45 вариантов аварийных сигналов**
- **3 ступени тревоги**
- **регулировка громкости**
- **автоматическая синхронизация** с несколькими сиренами, маяками
- **эффективная дальность:** 125 м на частоте 1кГц
- **переключатель полярности** (для версии постоянного напряжения)
- **источник света:** ксеноновая лампа
энергия импульса: 5 Дж
частота вспышек: 1 Гц
- **доступно 7 вариантов линз:**
янтарный, синий, прозрачный, зеленый, пурпурный, красный, желтый
- **защита** механическая лампы от толчков/вибрации
- **долговечность лампы:**
эмиссия понижается до 70% после 8 миллионов вспышек
- **защита** от подключения обратной полярности
- **напряжение:**
12В, 24В, 48В – постоянное напряжение
115В, 230В – переменное напряжение
- **механические характеристики:**
корпус изготовлен из ударопрочного пластика UL94V0 класс FR ABS
огнестойкий пылевлагопроницаемый корпус
цвет корпуса: серый (RAL7038)
линза изготовлена из боросиликатного стекла
решетка из нержавеющей стали для механической защиты линзы
- **рабочая температура:** от -25°C до +55°C
- **вес:**
постоянное напряжение – 3,00 кг
переменное напряжение – 3,50 кг

ФОРМУЛИРОВКА ЗАКАЗА ПРИМЕР ЗАКАЗА: MC1X05FDC024BN1A1G/A

Тип изделия	Тип рупора	Версия	Тип резьбы	Материал заглушек	Материал монтажной скобы	Сертификация	Цвет корпуса	Цвет линзы					
MC1X05	F	DC012	A	1 x M20x1,5 1 x 1/2"NPT	N	Нейлон	1 A2 нержавеющая сталь 304 2 A4 нержавеющая сталь 316	A1	CE, EAC, RMRS	G	Серый	A	Янтарный
		DC024	B	2 x M20x1,5				B	Синий				
		DC048	C	2 x 1/2"NPT				C	Прозрачный				
		AC115		* Для неиспользуемых отверстий поставляется заглушка M20				G	Зеленый				
		AC230						M	Пурпурный				
											R	Красный	
												Y	Желтый

КОМБИНИРОВАННОЕ УСТРОЙСТВО MC1LD2F

Combined IP67 Sounder & L.E.D. High Output Beacon / Status Light
Устройство комбинированное (сирена-светодиодный маяк)



Комбинированные устройства серии MC предназначены для одновременной или независимой подачи звуковых и световых аварийных сигналов и представляют собой комбинацию звуковой сигнализатор светодиодный маяк. Приборы разрешены к применению в стационарных установках и на подвижных транспортных средствах.

Приборы серии MC были специально разработаны для применения в тяжелых промышленных условиях и в условиях морского климата. Идеально подходят для применения в особо агрессивных средах и в условиях производственного шума. Корпуса громкоговорителей, оповещателей и оптических сигнализаторов изготовлены из облегченного ударопрочного и огнестойкого пластика ABS.

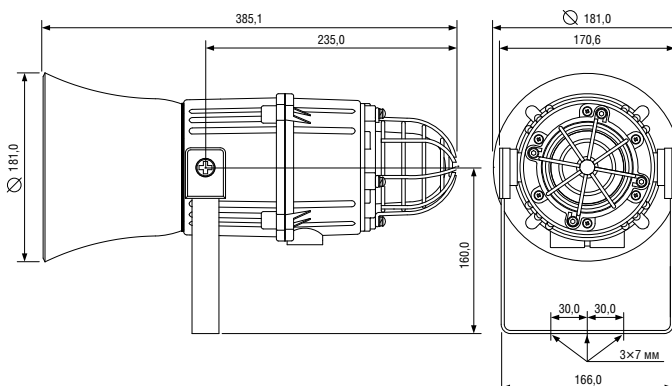
Результаты испытаний третьей стороной подтвердили степень защиты от внешних воздействий оболочек приборов IP66 и IP67. Монтажная скоба выполнена из нержавеющей стали. Все устройства имеют два резьбовых отверстия и могут быть укомплектованы заглушками и кабельными вводами в зависимости от типа подводимого кабеля.

ПРЕИМУЩЕСТВА

- удобный и просторный доступ к клеммным зажимам
- два резьбовых отверстия для кабельных вводов
- возможна поставка в комплекте с кабельными вводами
- монтажная скоба из нержавеющей стали (позиционирование 360°)
- клеммы для входного и транзитного кабеля
- клеммы для проводников сечением от 0,5 до 2,5 мм²

ТЕХНИЧЕСКИЕ ХАРАКТЕРИСТИКИ

- **морское исполнение**
- **степень защиты от внешних воздействий:** IP67
- **максимальное звуковое давление:** 119 дБ(А) на 1 м
- **номинальное звуковое давление:** 112 дБ(А) на 1 м (номинальное)
- **45 вариантов аварийных сигналов**
- **3 ступени тревоги**
- **регулировка громкости**
- **автоматическая синхронизация** с несколькими сиренами
- **эффективная дальность:** 125 м на частоте 1кГц
- **переключатель полярности** (для версии постоянного напряжения)
- **источник света:** матрица из 4 сверхярких светодиодов
- **доступно 7 вариантов линз:** янтарный, синий, прозрачный, зеленый, пурпурный, красный, желтый
- **7 вариантов состояния:**
- **2 варианта вращения света**
- **5 варианта мигания**
- **напряжение:**
24В – постоянное напряжение
115В, 230В – переменное напряжение
- **механические характеристики:**
корпус изготовлен из ударопрочного пластика UL94V0 класс FR ABS
огнестойкий пылевлагопроницаемый корпус
цвет корпуса: серый (RAL7038)
линза изготовлена из боросиликатного стекла
решетка из нержавеющей стали для механической защиты линзы
- **рабочая температура:** от -25°C до +55°C
- **вес:**
постоянное напряжение – 3,00 кг
переменное напряжение – 3,50 кг



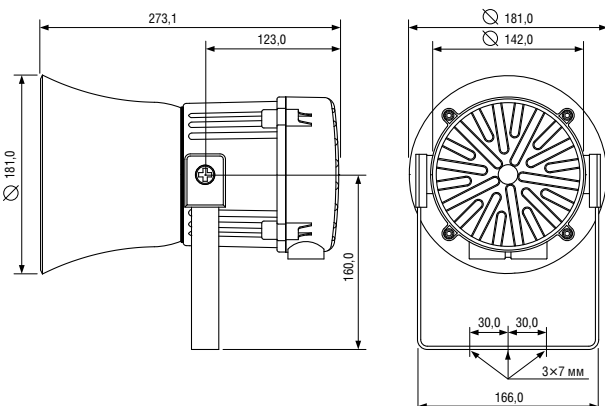
ФОРМУЛИРОВКА ЗАКАЗА ПРИМЕР ЗАКАЗА: MC1LD2FAC115BN1A1G/R

Тип изделия	Тип рупора	Версия	Тип резьбы	Материал заглушек	Материал монтажной скобы	Сертификация	Цвет корпуса	Цвет линзы						
MC1LD2	F	DC024	A	1 x M20x1,5 1 x 1/2"NPT	N	Нейлон	1	A2 нержавеющая сталь 304	A1	CE, EAC, RMRS	G	Серый	A	Янтарный
		AC115	B	2 x M20x1,5	B	Латунь	2	A4 нержавеющая сталь 316	P1	Программируемая			B	Синий
		AC230	C	2 x 1/2"NPT	P	Никелированная латунь							C	Прозрачный
					S	Нержавеющая сталь								D
													E	Пурпурный
													F	Красный
													G	Желтый

* Для неиспользуемых отверстий поставляется заглушка M20

ГРОМКОГОВОРИТЕЛЬ ML15F

15 Watt Loudspeakers Marine Grade IP67
Громкоговоритель морского исполнения, мощностью 15 Вт, IP67



Громкоговорители серии ML доступны в двух версиях 15 Вт и 25 Вт. Приборы предназначены для звуковой аварийной и предупреждающей сигнализации и размещении их в стационарных установках и на подвижных транспортных средствах.

Приборы серии ML были специально разработаны для применения в тяжелых промышленных условиях и в условиях морского климата. Идеально подходят для применения в особо агрессивных средах и в условиях производственного шума. Корпуса громкоговорителей изготовлены из облегченного ударопрочного и огнестойкого пластика ABS. Результаты испытаний третьей стороной подтвердили степень защиты от внешних воздействий оболочек приборов IP66 и IP67. Монтажная скоба выполнена из нержавеющей стали. Все устройства имеют два резьбовых отверстия и могут быть укомплектованы заглушками и кабельными вводами в зависимости от типа подводимого кабеля.

ПРЕИМУЩЕСТВА

- широкая область применения
- удобный и просторный доступ к клеммным зажимам
- два резьбовых отверстия для кабельных вводов
- возможна поставка в комплекте с кабельными вводами
- монтажная скоба из нержавеющей стали (позиционирование 360°)
- клеммы для входного и транзитного кабеля
- клеммы для проводников сечением от 0,5 до 2,5 мм²

ТЕХНИЧЕСКИЕ ХАРАКТЕРИСТИКИ

- **морское исполнение**
- **степень защиты от внешних воздействий:** IP67
- **уровень звукового давления (SPL):**
108 дБ(А) +/- 3дВ (1 Вт/1 м розовый шум)
118 дБ(А) +/- 3дВ (15 Вт/1 м номинальная мощность)
- **номинальная мощность:** 15 Вт
70 В линейный трансформатор с переключением на:
15 Вт/7,5 Вт/3 Вт/1 Вт (z=336,67 Ом / 653,33 Ом / 1,6 кОм / 4,9 кОм)
100 В линейный трансформатор с переключением на:
15 Вт/7,5 Вт/3 Вт/1 Вт (z=666,87 Ом / 1,34 кОм / 3,34 кОм / 10 кОм)
- **варианты импеданса:** 8 Ом или 16 Ом
- **дисперсия:** 120° на 1кГц и 32° на 4кГц
- **частотный диапазон:** от 400 Гц до 8000 Гц
- **контроль линии постоянного тока:**
конденсатор на 2,2 мкФ (трансформаторная версия)
конденсатор на 470 мкФ (версия с импедансом)
- трансформаторная версия комплектуется термопредохранителем
- **механические характеристики:**
пылевлагопроницаемый корпус из огнестойкого ударопрочного пластика UL94V0 класс FR ABS,
цвет корпуса: серый (RAL7038), красный (RAL3000)
- **рабочая температура:** от -40°C до +66°C
- **вес:**
версия 70/100 В – 2,60 кг
версия с низким импедансом – 2,20 кг

ФОРМУЛИРОВКА ЗАКАЗА ПРИМЕР ЗАКАЗА: ML15FV070CN1B1R

Тип изделия	Тип рупора	Версия	Тип резьбы	Материал заглушек	Материал монтажной скобы	Сертификация	Цвет корпуса
ML15	F	V070	A 1 x M20x1,5 1 x 1/2"NPT	N Нейлон	1 A2 нержавеющая сталь 304	A1 CE, EAC, RMRS	G Серый
		V100	B 2 x M20x1,5		2 A4 нержавеющая сталь 316	B1 UL, cUL (только для версии V070)	R Красный
		R008	C 2 x 1/2"NPT				
		R016	* Для неиспользуемых отверстий поставляется заглушка M20				

ГРОМКОГОВОРИТЕЛЬ ML25F

25 Watt Loudspeakers Marine Grade IP67
Громкоговоритель морского исполнения, мощностью 25 Вт, IP67



Громкоговорители серии ML доступны в двух версиях 15 Вт и 25 Вт. Приборы предназначены для звуковой аварийной и предупреждающей сигнализации и размещения их в стационарных установках и на подвижных транспортных средствах.

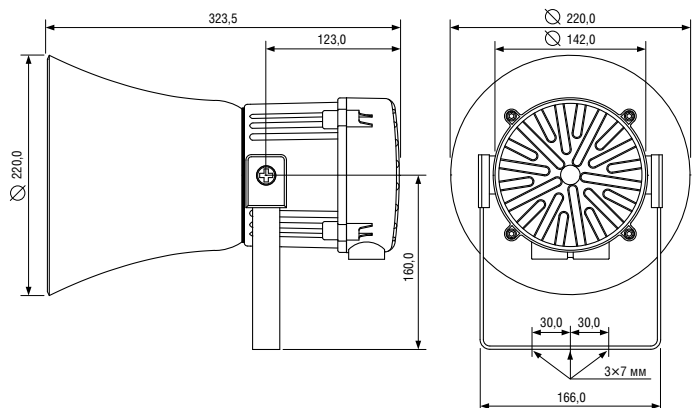
Приборы серии ML были специально разработаны для применения в тяжелых промышленных условиях и в условиях морского климата. Идеально подходят для применения в особо агрессивных средах и в условиях производственного шума. Корпуса громкоговорителей изготовлены из облегченного ударопрочного и огнестойкого пластика ABS. Результаты испытаний третьей стороной подтвердили степень защиты от внешних воздействий оболочек приборов IP66 и IP67. Монтажная скоба выполнена из нержавеющей стали. Все устройства имеют два резьбовых отверстия и могут быть укомплектованы заглушками и кабельными вводами в зависимости от типа подводимого кабеля.

ПРЕИМУЩЕСТВА

- широкая область применения
- удобный и просторный доступ к клеммным зажимам
- два резьбовых отверстия для кабельных вводов
- возможна поставка в комплекте с кабельными вводами
- монтажная скоба из нержавеющей стали (позиционирование 360°)
- клеммы для входного и транзитного кабеля
- клеммы для проводников сечением от 0,5 до 2,5 мм²

ТЕХНИЧЕСКИЕ ХАРАКТЕРИСТИКИ

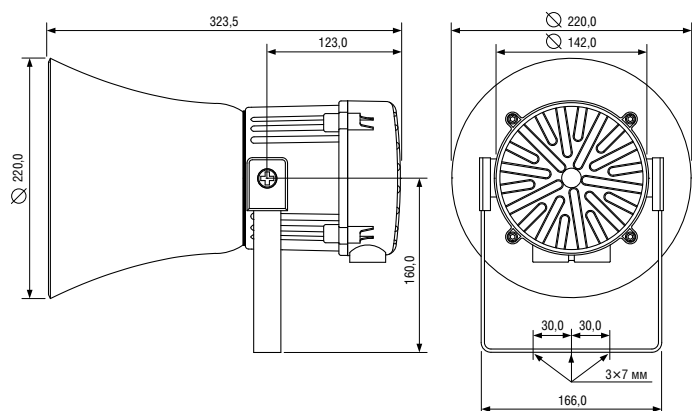
- **морское исполнение**
- **степень защиты от внешних воздействий:** IP67
- **уровень звукового давления (SPL):**
111 дБ(А) +/- 3дВ (1 Вт/1 м розовый шум)
121 дБ(А) +/- 3дВ (15 Вт/1 м номинальная мощность)
- **номинальная мощность:** 25 Вт
70 В линейный трансформатор с переключением на:
25 Вт/12,5 Вт/6 Вт/2 Вт (z=196 Ом / 392 Ом/ 816,67 Ом / 2,45 кОм)
100 В линейный трансформатор с переключением на:
25 Вт/12,5 Вт/6 Вт/2 Вт (z=400 Ом / 800 Ом / 1,67 кОм / 5 кОм)
- **варианты импеданса:** 8 Ом или 16 Ом
- **дисперсия:** 130° на 1кГц и 30° на 4кГц
- **частотный диапазон:** от 300 Гц до 8000 Гц
- **контроль линии постоянного тока:**
конденсатор на 2,2 мкФ (трансформаторная версия)
конденсатор на 470 мкФ (версия с импедансом)
- трансформаторная версия комплектуется термопредохранителем
- **механические характеристики:**
пылевлагонепроницаемый корпус из огнестойкого ударопрочного пластика UL94V0 класс FR ABS,
цвет корпуса: серый (RAL7038), красный (RAL3000)
- **рабочая температура:** от -40°C до +66°C
- **вес:**
версия 70/100 В – 3,00 кг
версия с низким импедансом – 2,50 кг



ФОРМУЛИРОВКА ЗАКАЗА			ПРИМЕР ЗАКАЗА: ML25FV070CN1B1R				
Тип изделия	Тип рупора	Версия	Тип резьбы	Материал заглушек	Материал монтажной скобы	Сертификация	Цвет корпуса
ML25	F	V070	A 1 x M20x1,5 1 x 1/2"NPT	N Нейлон	1 A2 нержавеющая сталь 304	A1 CE, EAC, RMRS	G Серый
		V100	B 2 x M20x1,5		2 A4 нержавеющая сталь 316	B1 UL, cUL (только для версии V070)	R Красный
		R008	C 2 x 1/2"NPT				
		R016	* Для неиспользуемых отверстий поставляется заглушка M20				

АВАРИЙНЫЙ ОПОВЕЩАТЕЛЬ MV121

Voice Annunciation Marine Grade IP67
Оповещатель голосовой морского исполнения, IP67



Оповещатели серии MV представляют собой звуковые сигнализаторы и предназначены для звуковой аварийной и предупреждающей сигнализации. Оповещатели серии MV имеют возможность записи четырех голосовых сообщений длительностью по 30 секунд и предназначены для трансляции аварийных сигналов в стационарных установках и на подвижных транспортных средствах.

Приборы серии MV были специально разработаны для применения в тяжелых промышленных условиях и в условиях морского климата. Идеально подходят для применения в особо агрессивных средах и в условиях производственного шума. Корпуса звуковых сигнализаторов изготовлены из облегченного ударопрочного и огнестойкого пластика ABS. Результаты испытаний третьей стороной подтвердили степень защиты от внешних воздействий оболочек приборов IP66 и IP67.

Монтажная скоба выполнена из нержавеющей стали. Все устройства имеют два резьбовых отверстия M20x1.5 и могут быть укомплектованы заглушками и кабельными вводами в зависимости от типа подводимого кабеля.

ПРЕИМУЩЕСТВА

- удобный и просторный доступ к клеммным зажимам
- два резьбовых отверстия M20x1.5 для кабельных вводов
- возможна поставка в комплекте с кабельными вводами
- установка отверстия по трафарету BESA
- возможность установки с использованием внешних петель
- клеммы для входного и транзитного кабеля
- клеммы для проводников сечением от 0,5 до 2,5 мм²
- запись пользовательского контента от ПК, MP3 или CD плеера

ТЕХНИЧЕСКИЕ ХАРАКТЕРИСТИКИ

- **морское исполнение**
- **эффективная дальность:** 300 м на частоте 1кГц
- **звуковое давление:** для голосовых сообщений – 111 дБ(А) на 1 м для контента, записанного с внешних устройств – 112 дБ(А) на 1 м для аварийных сигналов – 126 дБ(А) на 1 м
- **45** аварийных сигналов
- **4** речевых сообщения по 30 секунд каждое
- запись речевых сообщений с помощью встроенного микрофона
- автоматическая регулировка длины сообщения
- хранение сообщений в собственной памяти
- очень высокое качество воспроизведения речи (подвижная катушка громкоговорителя)
- запись контента через линейный аудиовход 3.5 мм
- регулятор уровня громкости и длительности сигнала
- **напряжение:** 24В – постоянное напряжение 230В – переменное напряжение
- **защита** от обратной полярности для версии DC
- **механические характеристики:** корпус из огнестойкого ударопрочного пластика UL94V0 класс FR ABS огнестойкий пылевлагопроницаемый корпус цвет корпуса серый (RAL7038)
- **степень защиты от внешних воздействий:** IP67
- **рабочая температура:** от -25°C до +55°C
- **вес:** постоянное напряжение – 2,10 кг переменное напряжение – 2,70 кг

ФОРМУЛИРОВКА ЗАКАЗА

ПРИМЕР ЗАКАЗА: MV121DC024G или MV121AC230G

Тип изделия	Версия	Цвет корпуса
MV121	DC024 14-30V DC	G Серый
	AC230 90-260V AC	

СИСТЕМА ОПОВЕЩАТЕЛЕЙ A131

Disaster Warning Alarm Soundert
Аварийный звуковой сигнализатор



Аварийная сирена A131 – это мощная (131дБ (А) на 1 м) электронная сирена в компактном и легко устанавливаемом корпусе. Имеется возможность установки различных конфигураций, при использовании до 4-х сирен. Идеально подходит для оповещения открытых пространств на фабриках, заводах и других объектах, территорий с высоким фоновым шумом, а так же для других случаев, когда требуется охват территории радиусом до 300м. Устройство с высокой выходной мощностью, эффективно в условиях повышенной шумности. Устанавливаются на высоте 10-15 метров над рабочей поверхностью или на 2 м выше самой высокой преграды в радиусе 50 м. На выбор предлагается 45 различных сигналов на 3-х ступенях сигнализации, в том числе различные национальные сигналы, которые могут использоваться в системах пожарной сигнализации, безопасности, общей сигнализации, где мощность существующего оборудования недостаточна или оно нуждается в расширении. Оповещатели подходят как для крепления на мачту, так и для крепления на стену. Имеют защиту от внешних воздействий IP66, что делает данные устройства пригодными для использования при неблагоприятных условиях.

ПРЕИМУЩЕСТВА

- имеет опцию подключения батареи резервного питания: данный источник питания гарантирует включение аварийного сигнала даже при потере напряжения в стационарной сети: 30 дней в режиме ожидания и 30 минут в рабочем режиме
- сирены управляются с помощью кнопок на пульте управления или посредством дистанционного пульта связанного с другими системами с помощью обычного или телефонного кабеля или радио сигнала

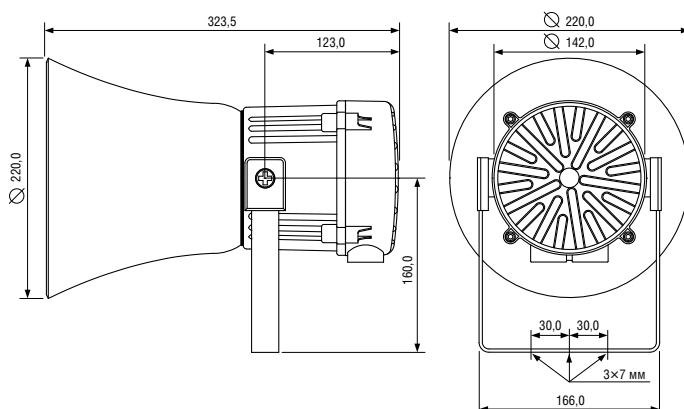
ТЕХНИЧЕСКИЕ ХАРАКТЕРИСТИКИ

СИРЕНА

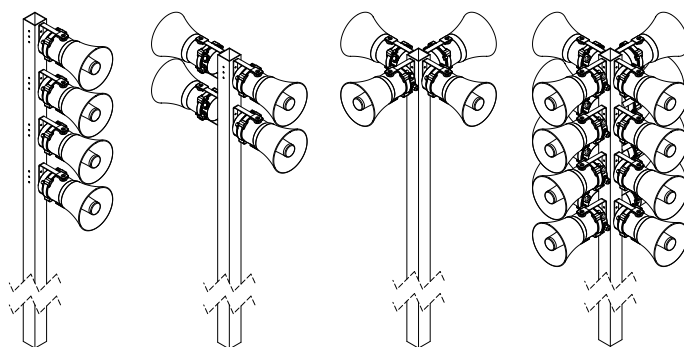
- **максимальное звуковое давление:**
131 дБ(А) на 1 м (сигнал №2 при номинальном напряжении, ± 3дБ(А))
102 дБ(А) на 30 м
- **защита от внешних воздействий:** IP66
- **45 вариантов аварийных сигналов**
- **механические характеристики:**
алюминий LM6, фосфатированный, с порошковым покрытием, материал рупора: ударопрочный пластик UL94 VO & 5VA ABS
цвет: серый
- **подключение:**
поставляется с кабелем 10 м для соединения с управляющим блоком, возможен заказ большей длины кабеля
- **крепление:** регулируемый U-образный кронштейн

БЛОК УПРАВЛЕНИЯ

- **напряжение:**
24 В (18–30 В) – постоянное напряжение
230 В (90–264 В) – переменное напряжение
- **клеммы** – сечение проводника от 0,5 до 4 мм²
- **защита от внешних воздействий:** IP65
- **рабочая температура:** от -20 до +55°C
- **вес:**
сигнализатор – 4,7 кг
блок управления на 1 сигнализатор – 1,5 кг
блок управления на 4 сигнализатора – 2,9 кг



• Схема крепления

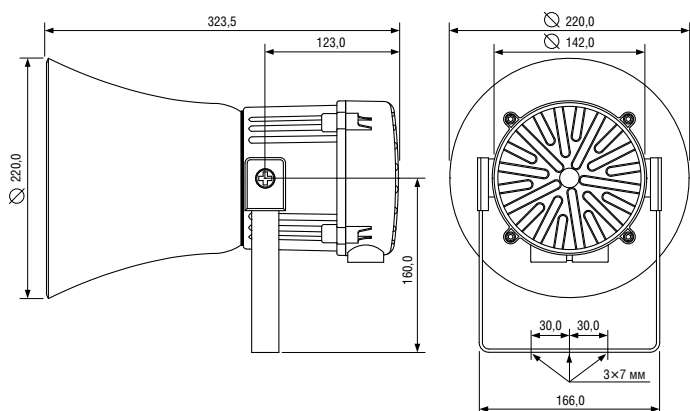


ФОРМУЛИРОВКА ЗАКАЗА			ПРИМЕР ЗАКАЗА: A131DC024G1 или A131AC230G4			
Тип изделия	Версия	Цвет корпуса	Количество сигнализаторов	Полный код заказа		
A131	DC024	18-30V DC	G	Серый	1	A131DC024G1
	AC230	90-264V AC			1	A131AC230G1
	DC024	18-30V DC			2	A131DC024G2
	AC230	90-264V AC			2	A131AC230G2
	DC024	18-30V DC			3	A131DC024G3
	AC230	90-264V AC			3	A131AC230G3
	DC024	18-30V DC			4	A131DC024G4
	AC230	90-264V AC			4	A131AC230G4

* Другие напряжения доступны по запросу

ЗВУКОВОЙ СИГНАЛИЗАТОР HMA121

Alarm Sounder HOOTRONIC
Звуковой сигнализатор серии HOOTRONIC



Новое поколение сирен серии HOOTRONIC призвано удовлетворить потребности заказчиков, которые традиционно используют в своих системах электромеханические ревуны, сигнализаторы или звонки. Технология, используемая в HOOTRONIC, вобрала в себя все последние новшества в области усилителей и преобразователей цифровых и аналоговых сигналов. Новая серия является хорошей альтернативой механическим устройствам звуковой сигнализации. Кроме того, существуют версии комбинированных устройств, позволяющих генерировать как звуковой, так и световой сигнал. Эти устройства являются комбинацией сирены с любым ксеноновым 5 Дж маяком, светодиодным маяком или маяком с лампой накаливания. При этом предлагается 7 цветов линз.

Сирены серии HOOTRONIC достаточно точно воспроизводят звуки электромеханических устройств, но значительно дешевле и надежнее в связи с отсутствием изнашивающихся деталей и применением современных материалов и технологий. С уровнем звукового давления до 121 дБ на расстоянии 1 м, эти устройства превосходят своих аналогичных электромеханических аналогов. В устройствах серии HOOTRONIC применено 5 основных традиционных механических сигналов. Каждое устройство серии HOOTRONIC имеет две дополнительные, отдельно выбираемые, ступени сигнализации. Корпуса устройств изготовлены из ударопрочного огнестойкого пластика. Степень защиты от внешних воздействий – IP66/67.

ПРЕИМУЩЕСТВА

- широкая область применения
- удобный и просторный доступ к клеммным зажимам
- два резьбовых отверстия M20x1.5 для кабельных вводов
- возможна поставка в комплекте с кабельными вводами
- монтажная скоба из нержавеющей стали
- клеммы для входного и транзитного кабеля
- клеммы для проводников сечением от 0,5 до 4,0 мм²

ТЕХНИЧЕСКИЕ ХАРАКТЕРИСТИКИ

- **номинальное звуковое давление:**
124 дБ(А) на 1 м +/- 3дВ
- **5 аварийных сигналов**
- **3 ступени тревоги**
- **регулировка громкости**
- **эффективная дальность:** 300м на частоте 1кГц
- **напряжение:**
24В (10В-30В) – постоянное напряжение
115В, 230В – переменное напряжение
- **механические характеристики:**
материал корпуса ударопрочный огнестойкий пластик UL94 V0 & 5VA FR ABS
цвет корпуса: серый (RAL7038)
- **степень защиты от внешних воздействий:** IP67
- **рабочая температура:** от -25°C до +55°C
- **вес:**
постоянное напряжение – 2,50 кг
переменное напряжение – 3,00 кг

ФОРМУЛИРОВКА ЗАКАЗА ПРИМЕР ЗАКАЗА: HMA121AC115RG

Тип изделия	Версия	Цвет корпуса
HMA121	DC024	G Серый
	AC115	
	AC230	

КОМБИНИРОВАННОЕ УСТРОЙСТВО HMCA112-05

Alarm Combination Signal HOOTRONIC
Устройство комбинированное серии HOOTRONIC (сирена-маяк)



Новое поколение сирен серии HOOTRONIC призвано удовлетворить потребности заказчиков, которые традиционно используют в своих системах электромеханические рупоры, сигнализаторы или звонки. Технология, используемая в HOOTRONIC, вобрала в себя все последние новшества в области усилителей и преобразователей цифровых и аналоговых сигналов. Новая серия является хорошей альтернативой механическим устройствам звуковой сигнализации. Кроме того, существуют версии комбинированных устройств, позволяющих генерировать как звуковой, так и световой сигнал. Эти устройства являются комбинацией сирены с любым ксеноновым 5 Дж маяком, светодиодным маяком или маяком с лампой накаливания. При этом предлагается 7 цветов линз.

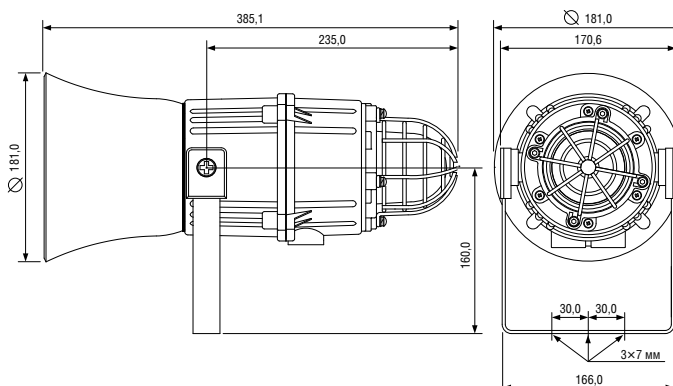
Сирены серии HOOTRONIC достаточно точно воспроизводят звуки электромеханических устройств, но значительно дешевле и надежнее в связи с отсутствием изнашивающихся деталей и применением современных материалов и технологий. С уровнем звукового давления до 121 дБ на расстоянии 1 м, эти устройства превосходят своих аналогичных электромеханических аналогов. В устройствах серии HOOTRONIC применено 5 основных традиционных механических сигналов. Каждое устройство серии HOOTRONIC имеет две дополнительные, отдельно выбираемые, степени сигнализации. Корпуса устройств изготовлены из ударопрочного огнестойкого пластика. Степень защиты от внешних воздействий – IP66/67.

ПРЕИМУЩЕСТВА

- широкая область применения
- удобный и просторный доступ к клеммным зажимам
- два резьбовых отверстия M20x1.5 для кабельных вводов
- возможна поставка в комплекте с кабельными вводами
- монтажная скоба из нержавеющей стали
- клеммы для входного и транзитного кабеля
- клеммы для проводников сечением от 0,5 до 4,0 мм²

ТЕХНИЧЕСКИЕ ХАРАКТЕРИСТИКИ

- **номинальное звуковое давление:**
122 дБ(А) на 1 м +/- 3дБ
- **5** аварийных сигналов
- **3** степени тревоги
- **регулировка** громкости
- **эффективная дальность:** 300 м на частоте 1кГц
- **источник света:** ксеноновая лампа
энергия импульса: 5 Дж
частота вспышек: 1 Гц
- **доступно 6 вариантов линз:**
янтарный, синий, зеленый, красный, прозрачный, желтый
- **напряжение:**
12В, 24В – постоянное напряжение
115В, 230В – переменное напряжение
- **механические характеристики:**
материал корпуса ударопрочный огнестойкий пластик
UL94 V0 & 5VA FR ABS
цвет корпуса: серый (RAL7038)
- **степень защиты от внешних воздействий:** IP67
- **рабочая температура:** от -25°C до +55°C
- **вес:**
постоянное напряжение – 3,00 кг
переменное напряжение – 3,50 кг

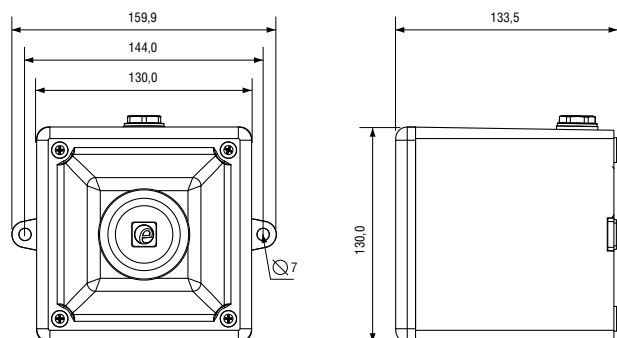


ФОРМУЛИРОВКА ЗАКАЗА ПРИМЕР ЗАКАЗА: HMCA11205DC12G-A

Тип изделия	Тип рупора	Версия	Цвет корпуса	Цвет линзы
HMCA11205	F	DC012	G Серый	A Янтарный
		DC024		B Синий
		AC115		C Прозрачный
		AC230		G Зеленый
				R Красный
				Y Желтый

ЗВУКОВОЙ СИГНАЛИЗАТОР HA105N

Alarm Sounder HOOTRONIC
Звуковой сигнализатор серии HOOTRONIC



Новое поколение сирен серии HOOTRONIC призвано удовлетворить потребности заказчиков, которые традиционно используют в своих системах электромеханические ревуны, сигнализаторы или звонки. Технология, используемая в HOOTRONIC, вобрала в себя все последние новшества в области усилителей и преобразователей цифровых и аналоговых сигналов. Новая серия является хорошей альтернативой механическим устройствам звуковой сигнализации. Кроме того, существуют версии комбинированных устройств, позволяющих генерировать как звуковой, так и световой сигнал. Эти устройства являются комбинацией сирены с любым ксеноновым 5 Дж маяком, светодиодным маяком или маяком с лампой накаливания. При этом предлагается 7 цветов линз.

Сирены серии HOOTRONIC достаточно точно воспроизводят звуки электромеханических устройств, но значительно дешевле и надежнее в связи с отсутствием изнашивающихся деталей и применением современных материалов и технологий. С уровнем звукового давления до 121 дБ на расстоянии 1 м, эти устройства превосходят своих аналогичных электромеханических аналогов. В устройствах серии HOOTRONIC применено 5 основных традиционных механических сигналов. Каждое устройство серии HOOTRONIC имеет две дополнительные, отдельно выбираемые, ступени сигнализации. Корпуса устройств изготовлены из ударопрочного огнестойкого пластика. Степень защиты от внешних воздействий IP66.

ПРЕИМУЩЕСТВА

- широкая область применения
- удобный и просторный доступ к клеммным зажимам
- два резьбовых отверстия M20x1.5 для кабельных вводов
- возможна поставка в комплекте с кабельными вводами
- монтажная скоба из нержавеющей стали
- клеммы для входного и транзитного кабеля
- клеммы для проводников сечением от 0,5 до 4,0 мм²

ТЕХНИЧЕСКИЕ ХАРАКТЕРИСТИКИ

- **номинальное звуковое давление:**
112 дБ(А) на 1 м +/- 3дВ
- **5** аварийных сигналов
- **3** ступени тревоги
- **регулировка** громкости
- **эффективная дальность:** 60 м на частоте 1 кГц
- **напряжение:**
24В (10В-30В) – постоянное напряжение
115В, 230В – переменное напряжение
- **механические характеристики:**
материал корпуса ударопрочный огнестойкий пластик UL94 V0 & 5VA FR ABS
цвет корпуса: красный (RAL3000), серый (RAL7038)
- **степень защиты от внешних воздействий:** IP66
- **рабочая температура:** от -25°C до +55°C
- **вес:**
постоянное напряжение – 0,75 кг
переменное напряжение – 1,00 кг

ФОРМУЛИРОВКА ЗАКАЗА ПРИМЕР ЗАКАЗА: HA105NAC115G

Тип изделия	Версия	Цвет корпуса
HA105N	DC024	G : Серый
	AC115	R : Красный
	AC230	

ЗВУКОВОЙ СИГНАЛИЗАТОР HA121

Alarm Sounder HOOTRONIC
Звуковой сигнализатор серии HOOTRONIC



Новое поколение сирен серии HOOTRONIC призвано удовлетворить потребности заказчиков, которые традиционно используют в своих системах электромеханические ревуны, сигнализаторы или звонки. Технология, используемая в HOOTRONIC, вобрала в себя все последние новшества в области усилителей и преобразователей цифровых и аналоговых сигналов. Новая серия является хорошей альтернативой механическим устройствам звуковой сигнализации. Кроме того, существуют версии комбинированных устройств, позволяющих генерировать как звуковой, так и световой сигнал. Эти устройства являются комбинацией сирены с любым ксеноновым 5 Дж маяком, светодиодным маяком или маяком с лампой накаливания. При этом предлагается 7 цветов линз.

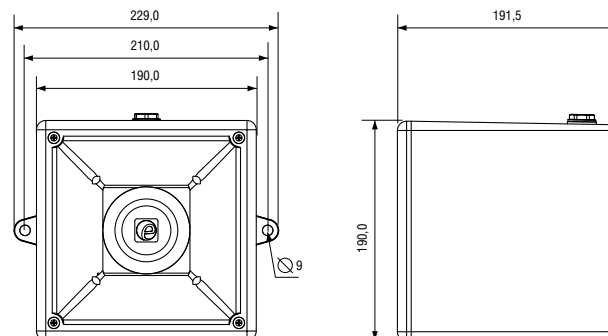
Сирены серии HOOTRONIC достаточно точно воспроизводят звуки электромеханических устройств, но значительно дешевле и надежнее в связи с отсутствием изнашивающихся деталей и применением современных материалов и технологий. С уровнем звукового давления до 121 дБ на расстоянии 1 м, эти устройства превосходят своих аналоговых электромеханических аналогов. В устройствах серии HOOTRONIC применено 5 основных традиционных механических сигналов. Каждое устройство серии HOOTRONIC имеет две дополнительные, отдельно выбираемые, степени сигнализации. Корпуса устройств изготовлены из ударопрочного огнестойкого пластика. Степень защиты от внешних воздействий IP66.

ПРЕИМУЩЕСТВА

- широкая область применения
- удобный и просторный доступ к клеммным зажимам
- два резьбовых отверстия M20x1.5 для кабельных вводов
- возможна поставка в комплекте с кабельными вводами
- монтажная скоба из нержавеющей стали
- клеммы для входного и транзитного кабеля
- клеммы для проводников сечением от 0,5 до 4,0 мм²

ТЕХНИЧЕСКИЕ ХАРАКТЕРИСТИКИ

- **номинальное звуковое давление:**
121 дБ(А) на 1 м +/- 3дБ
- **5** аварийных сигналов
- **3** степени тревоги
- **регулировка** громкости
- **эффективная дальность:** 300м на частоте 1кГц
- **напряжение:**
24В (10В-30В) – постоянное напряжение
115В, 230В – переменное напряжение
- **механические характеристики:**
материал корпуса ударопрочный огнестойкий пластик UL94 V0 & 5VA FR ABS
цвет корпуса: красный (RAL3000), серый (RAL7038)
- **степень защиты от внешних воздействий:** IP66
- **рабочая температура:** от -25°C до +55°C
- **вес:**
постоянное напряжение – 2,10 кг
переменное напряжение – 2,70 кг



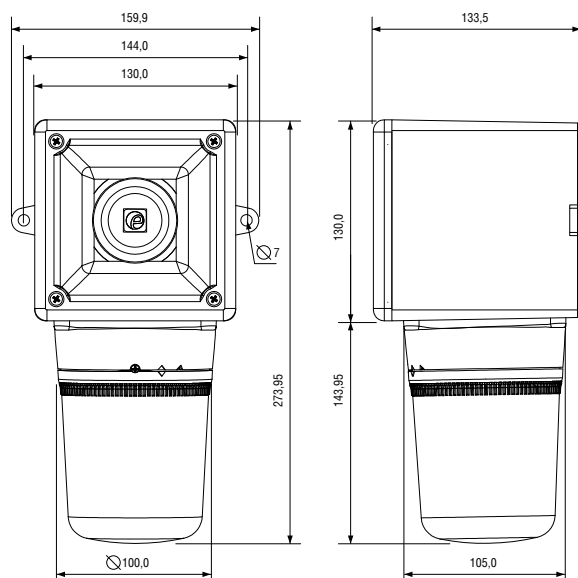
ФОРМУЛИРОВКА ЗАКАЗА

ПРИМЕР ЗАКАЗА: HA121AC115G

Тип изделия	Версия	Цвет корпуса
HA121	DC024	G : Серый
	AC115	R : Красный
	AC230	

КОМБИНИРОВАННОЕ УСТРОЙСТВО HAB105RTH

Electronic Siren, Buzzer, Claxon & Bell
Устройство комбинированное серии HOOTRONIC (сирена-маяк)



Новое поколение сирен серии HOOTRONIC призвано удовлетворить потребности заказчиков, которые традиционно используют в своих системах электромеханические ревуны, сигнализаторы или звонки. Технология, используемая в HOOTRONIC, вобрала в себя все последние новшества в области усилителей и преобразователей цифровых и аналоговых сигналов. Новая серия является хорошей альтернативой механическим устройствам звуковой сигнализации. Кроме того, существуют версии комбинированных устройств, позволяющих генерировать как звуковой, так и световой сигнал. Эти устройства являются комбинацией сирены и маяка с галогеновой лампой.

С выходными уровнями до 105dB (A) на расстоянии 1 метра HAB105RTH превосходит электромеханические устройства в производительности и эффективности, не требует обслуживания, а качество сигнала не будет падать со временем.

ПРЕИМУЩЕСТВА

- широкая область применения
- удобный и просторный доступ к клеммным зажимам
- два резьбовых отверстия M20x1.5 для кабельных вводов
- возможна поставка в комплекте с кабельными вводами
- клеммы для входного и транзитного кабеля
- клеммы для проводников сечением от 0,5 до 4,0 мм²

ТЕХНИЧЕСКИЕ ХАРАКТЕРИСТИКИ

СИРЕНА

- **максимальное звуковое давление:** 112 дБ(А) на 1 м
- **номинальное звуковое давление:** 105 дБ(А) на 1 м +/- 3дВ (сигнал №2)
- **5 вариантов аварийных сигналов**
- **3 ступени тревоги**
- **эффективная дальность:** 60 м на частоте 1 кГц

МАЯК

- **источник света:** галогенная лампа G6,35 / GY6,35 до 25 Вт
скорость вращения: 180 об/мин
сила света: 125 Кд
- **доступно 6 вариантов линз:** янтарный, синий, прозрачный, зеленый, красный, желтый
- **долговечность лампы:** более 5000 ч.
- **напряжение:** 12В, 24В – постоянное напряжение
115В, 230В – переменное напряжение
- **материал корпуса:** UL94 V0 & 5VA класс FR ABS
цвет корпуса: красный (RAL3000), серый (RAL7038)
- **степень защиты от внешних воздействий:** IP66
- **рабочая температура:** от -25°C до +55°C
- **вес:** постоянное напряжение – 1,00 кг
переменное напряжение – 1,25 кг

ФОРМУЛИРОВКА ЗАКАЗА ПРИМЕР ЗАКАЗА: HAB105RTHAC230G/G

Тип изделия	Версия	Цвет корпуса	Цвет линзы
HAB105RTH	DC012	G Серый	A Янтарный
	DC024	R Красный	B Синий
	AC115		C Прозрачный
	AC230		G Зеленый
			R Красный
			Y Желтый

КОМБИНИРОВАННОЕ УСТРОЙСТВО HAB121RTH

Alarm Combination Signal HOOTRONIC
Устройство комбинированное серии HOOTRONIC (сирена-маяк)



Новое поколение сирен серии HOOTRONIC призвано удовлетворить потребности заказчиков, которые традиционно используют в своих системах электромеханические ревуны, сигнализаторы или звонки. Технология, используемая в HOOTRONIC, вобрала в себя все последние новшества в области усилителей и преобразователей цифровых и аналоговых сигналов. Новая серия является хорошей альтернативой механическим устройствам звуковой сигнализации. Кроме того, существуют версии комбинированных устройств, позволяющих генерировать как звуковой, так и световой сигнал. Эти устройства являются комбинацией сирены и маяка с галогеновой лампой.

С выходным уровнем звукового давления до 121dB (A) на расстоянии 1 метра HAB121RTH превосходит электромеханические устройства в производительности и эффективности, не требует обслуживания, а качество сигнала не будет падать со временем.

ПРЕИМУЩЕСТВА

- широкая область применения
- удобный и просторный доступ к клеммным зажимам
- два резьбовых отверстия M20x1.5 для кабельных вводов
- возможна поставка в комплекте с кабельными вводами
- клеммы для входного и транзитного кабеля
- клеммы для проводников сечением от 0,5 до 4,0 мм²

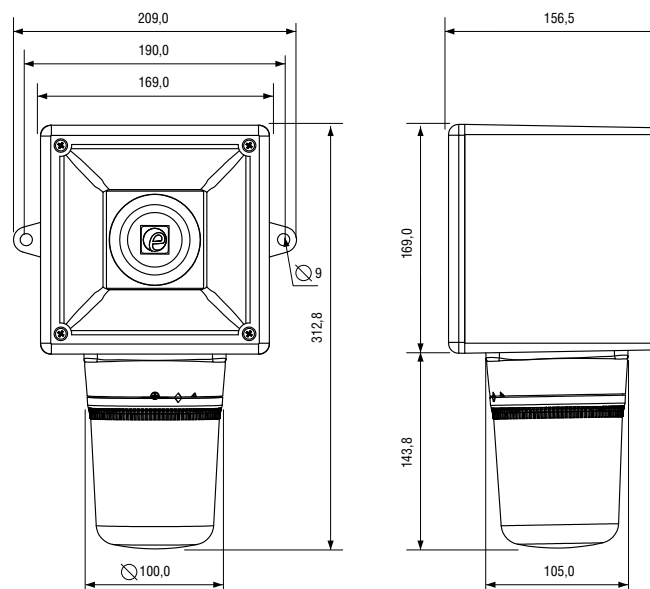
ТЕХНИЧЕСКИЕ ХАРАКТЕРИСТИКИ

СИРЕНА

- **максимальное звуковое давление:** 121 дБ(А) на 1 м
- **номинальное звуковое давление:** 112 дБ(А) на 1 м +/- 3дВ (сигнал №2)
- **5 вариантов аварийных сигналов**
- **3 ступени тревоги**
- **эффективная дальность:** 300 м на частоте 1 кГц

МАЯК

- **источник света:** галогенная лампа G6,35 / GY6,35 до 40 Вт
скорость вращения: 180 об/мин
сила света: 325 Кд
- **доступно 6 вариантов линз:** янтарный, синий, прозрачный, зеленый, красный, желтый
- **долговечность лампы:** более 5000 ч.
- **напряжение:** 12В, 24В – постоянное напряжение
115В, 230В – переменное напряжение
- **материал корпуса:** UL94 V0 & 5VA класс FR ABS
цвет корпуса: красный (RAL3000), серый (RAL7038)
- **степень защиты от внешних воздействий:** IP66
- **рабочая температура:** от -25°C до +55°C
- **вес:** постоянное напряжение – 2,10 кг
переменное напряжение – 2,70 кг

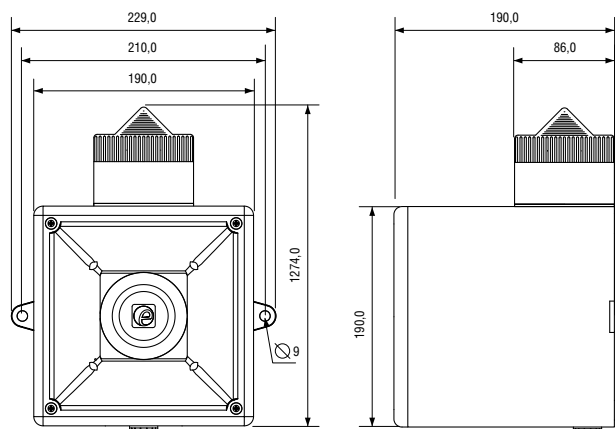


ФОРМУЛИРОВКА ЗАКАЗА ПРИМЕР ЗАКАЗА: HAB121RTHAC230G/Y

Тип изделия	Версия	Цвет корпуса	Цвет линзы
HAB121RTH	DC012	G Серый	A Янтарный
	DC024	R Красный	B Синий
	AC115		C Прозрачный
	AC230		G Зеленый
			R Красный
			Y Желтый

КОМБИНИРОВАННОЕ УСТРОЙСТВО HAL121X

Alarm Combination Signal HOOTRONIC
Устройство комбинированное серии HOOTRONIC (сирена-маяк)



Новое поколение сирен серии HOOTRONIC призвано удовлетворить потребности заказчиков, которые традиционно используют в своих системах электромеханические ревуны, сигнализаторы или звонки. Технология, используемая в HOOTRONIC, вобрала в себя все последние новшества в области усилителей и преобразователей цифровых и аналоговых сигналов. Новая серия является хорошей альтернативой механическим устройствам звуковой сигнализации. Кроме того, существуют версии комбинированных устройств, позволяющих генерировать как звуковой, так и световой сигнал. Эти устройства являются комбинацией сирены с любым ксеноновым 5 Дж маяком, светодиодным маяком или маяком с лампой накаливания. При этом предлагается 7 цветов линз.

Сирены серии HOOTRONIC достаточно точно воспроизводят звуки электромеханических устройств, но значительно дешевле и надежнее в связи с отсутствием изнашивающихся деталей и применением современных материалов и технологий. С уровнем звукового давления до 121 дБ на расстоянии 1 м, эти устройства превосходят своих аналоговых электромеханических аналогов. В устройствах серии HOOTRONIC применено 5 основных традиционных механических сигналов. Каждое устройство серии HOOTRONIC имеет две дополнительные, отдельно выбираемые, ступени сигнализации. Корпуса устройств изготовлены из ударопрочного огнестойкого пластика. Степень защиты от внешних воздействий IP56.

ПРЕИМУЩЕСТВА

- широкая область применения
- удобный и просторный доступ к клеммным зажимам
- два резьбовых отверстия M20x1.5 для кабельных вводов
- возможна поставка в комплекте с кабельными вводами
- монтажная скоба из нержавеющей стали
- клеммы для входного и транзитного кабеля
- клеммы для проводников сечением от 0,5 до 4,0 мм²

ТЕХНИЧЕСКИЕ ХАРАКТЕРИСТИКИ

СИРЕНА

- **номинальное звуковое давление:** 121 дБ(А) на 1 м +/- 3дВ
- **5 аварийных сигналов**
- **3 ступени тревоги**
- **регулировка громкости**
- **эффективная дальность:** 300 м на частоте 1 кГц

МАЯК

- **источник света:** ксеноновая лампа
энергия импульса: 5 Дж
частота вспышек: 1 Гц
- **доступно 7 вариантов линз:** янтарный, синий, зеленый, красный, прозрачный, желтый, пурпурный
- **напряжение:**
12В, 24В – постоянное напряжение
115В, 230В – переменное напряжение
- **механические характеристики:**
материал корпуса ударопрочный огнестойкий пластик UL94 V0 & 5VA FR ABS
цвет корпуса: красный (RAL3000), серый (RAL7038)
- **степень защиты от внешних воздействий:** IP56
- **рабочая температура:** от -25°C до +55°C
- **вес:**
постоянное напряжение – 2,30 кг
переменное напряжение – 2,90 кг

ФОРМУЛИРОВКА ЗАКАЗА ПРИМЕР ЗАКАЗА: HAL121XDC012G/R

Тип изделия	Версия	Цвет корпуса	Цвет линзы
HAL121X	DC012	G Серый	A Янтарный
	DC024	R Красный	B Синий
	AC115		C Прозрачный
	AC230		G Зеленый
			M Пурпурный
			R Красный
			Y Желтый

КОМБИНИРОВАННОЕ УСТРОЙСТВО HAL121H

Alarm Combination Signal HOOTRONIC
Устройство комбинированное серии HOOTRONIC (сирена-маяк)



Новое поколение сирен серии HOOTRONIC призвано удовлетворить потребности заказчиков, которые традиционно используют в своих системах электромеханические ревуны, сигнализаторы или звонки. Технология, используемая в HOOTRONIC, вобрала в себя все последние новшества в области усилителей и преобразователей цифровых и аналоговых сигналов. Новая серия является хорошей альтернативой механическим устройствам звуковой сигнализации. Кроме того, существуют версии комбинированных устройств, позволяющих генерировать как звуковой, так и световой сигнал. Эти устройства являются комбинацией сирены с любым ксеноновым 5 Дж маяком, светодиодным маяком или маяком с лампой накаливания. При этом предлагается 7 цветов линз.

Сирены серии HOOTRONIC достаточно точно воспроизводят звуки электромеханических устройств, но значительно дешевле и надежнее в связи с отсутствием изнашивающихся деталей и применением современных материалов и технологий. С уровнем звукового давления до 121 дБ на расстоянии 1 м, эти устройства превосходят своих аналогичных электромеханических аналогов. В устройствах серии HOOTRONIC применено 5 основных традиционных механических сигналов. Каждое устройство серии HOOTRONIC имеет две дополнительные, отдельно выбираемые, степени сигнализации. Корпуса устройств изготовлены из ударопрочного огнестойкого пластика. Степень защиты от внешних воздействий IP66.

ПРЕИМУЩЕСТВА

- широкая область применения
- удобный и просторный доступ к клеммным зажимам
- два резьбовых отверстия M20x1.5 для кабельных вводов
- возможна поставка в комплекте с кабельными вводами
- монтажная скоба из нержавеющей стали
- клеммы для входного и транзитного кабеля
- клеммы для проводников сечением от 0,5 до 4,0 мм²

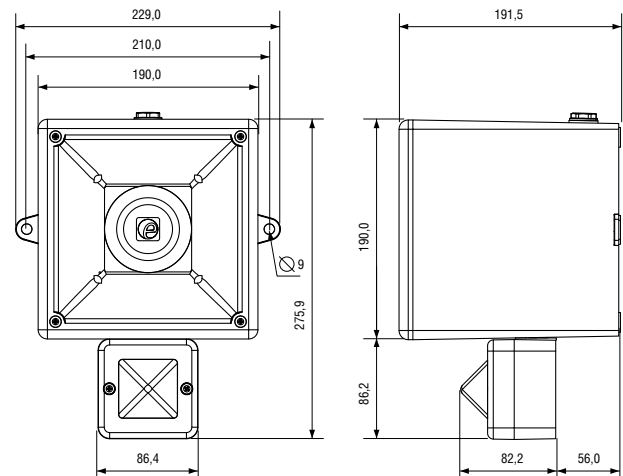
ТЕХНИЧЕСКИЕ ХАРАКТЕРИСТИКИ

СИРЕНА

- **номинальное звуковое давление:** 121 дБ(А) на 1 м +/- 3дВ
- **5** аварийных сигналов
- **3** степени тревоги
- **регулировка** громкости
- **эффективная дальность:** 300 м на частоте 1 кГц

МАЯК

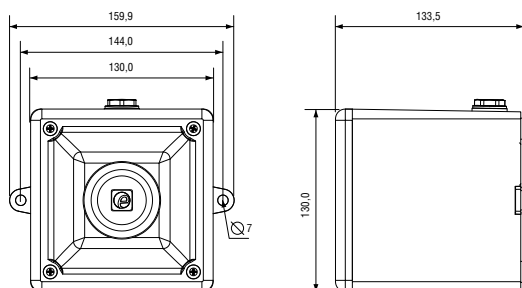
- **источник света:** светодиодная матрица из 24 светодиодов
- **режим работы:** индикаторный или мигающий (2 Гц)
- **доступно 5 вариантов светодиодов** (линза прозрачная): янтарный, синий, зеленый, красный, прозрачный
- **напряжение:** 24В – постоянное напряжение
115В, 230В – переменное напряжение
- **механические характеристики:** материал корпуса ударопрочный огнестойкий пластик UL94 V0 & 5VA FR ABS
цвет корпуса: красный (RAL3000), серый (RAL7038)
- **степень защиты от внешних воздействий:** IP56
- **рабочая температура:** от -25°C до +55°C
- **вес:**
постоянное напряжение – 2,30 кг
переменное напряжение – 2,90 кг



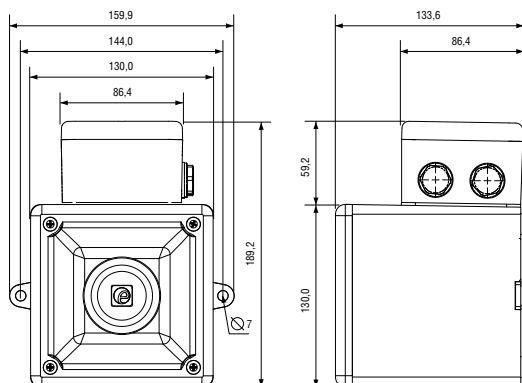
ФОРМУЛИРОВКА ЗАКАЗА		ПРИМЕР ЗАКАЗА: HAL121HAC230G/C	
Тип изделия	Версия	Цвет корпуса	Цвет линзы
HAL121H	DC024	G Серый	A Янтарный
	AC115	R Красный	B Синий
	AC230		W Прозрачный (белый светодиод)
			G Зеленый
			R Красный

ЗВУКОВОЙ СИГНАЛИЗАТОР A105NAX

APPELLO Speech & Tone Voice Annunciation Unit
Аварийный голосовой оповещатель серии APPELLO



• Версия DC



• Версия AC

Устройства сигнализации серии APPELLO применяются в системах пожарной аварийной сигнализации, в системах контроля производственного процесса, в системах предупредительной и аварийной сигнализации, а также в охранных системах. Устройства соответствуют современным требованиям к компонентам аварийной сигнализации. Оповещатели серии APPELLO имеют возможность записи четырех голосовых сообщений длительностью по 30 секунд и предназначены для трансляции аварийных сигналов в помещениях и на открытых площадках промышленных предприятий и строительных объектов. Записываемое сообщение может воспроизводиться с одним из 45 аварийных сигналов. Сообщение записывается, хранится и воспроизводится непосредственно из энергонезависимой памяти оповещателя. Речевое сообщение записывается при помощи встроенного микрофона без промежуточных аналого-цифровых преобразователей.

ПРЕИМУЩЕСТВА

- удобный и просторный доступ к клеммным зажимам
- два резьбовых отверстия M20x1.5 для кабельных вводов
- возможна поставка в комплекте с кабельными вводами
- установка отверстия по трафарету BESA
- возможность установки с использованием внешних петель
- клеммы для входного и транзитного кабеля
- клеммы для проводников сечением от 0,5 до 2,5 мм²
- запись пользовательского контента от ПК, MP3 или CD плеера

ТЕХНИЧЕСКИЕ ХАРАКТЕРИСТИКИ

СИРЕНА

- **максимальное звуковое давление:**
для голосовых сообщений – 101 дБ(А) на 1 м
для контента, записанного с внешних устройств – 102 дБ(А) на 1 м
для аварийных сигналов – 110 дБ(А) на 1 м
- **45** аварийных сигналов
- **4** речевых сообщения по 30 секунд каждое
- запись речевых сообщений с помощью встроенного микрофона
- автоматическая регулировка длины сообщения
- хранение сообщений в собственной памяти
- очень высокое качество воспроизведения речи (подвижная катушка громкоговорителя)
- запись контента через линейный аудиовход 3.5 мм
- регулятор уровня громкости и длительности сигнала
- **эффективная дальность:** 60 м на частоте 1 кГц
- **напряжение:**
24 В – постоянное напряжение
230В – переменное напряжение
- **защита** от обратной полярности для версии DC
- **механические характеристики**
материал корпуса – UL94 V0 & 5VA класс FR ABS
цвет корпуса: красный (RAL3000), серый (RAL7038), белый
- **степень защиты от внешних воздействий:** IP66
- **рабочая температура:** от -25°C до +55°C
- **вес:**
постоянное напряжение – 0,8 кг
переменное напряжение – 1,0 кг

ФОРМУЛИРОВКА ЗАКАЗА

ПРИМЕР ЗАКАЗА: A105NAXAC230R

Тип изделия	Версия	Цвет корпуса
A105NAX	DC024 10-30V DC	G Серый
	AC230 90-260V AC	R Красный
		W белый

ЗВУКОВОЙ СИГНАЛИЗАТОР A121AX

APPELLO Speech & Tone Voice Annunciation Unit
Аварийный голосовой оповещатель серии APPELLO



Устройства сигнализации серии APPELLO применяются в системах пожарной аварийной сигнализации, в системах контроля производственного процесса, в системах предупредительной и аварийной сигнализации, а также в охранных системах. Устройства соответствуют современным требованиям к компонентам аварийной сигнализации. Оповещатели серии APPELLO имеют возможность записи четырех голосовых сообщений длительностью по 30 секунд и предназначены для трансляции аварийных сигналов в помещениях и на открытых площадках промышленных предприятий и строительных объектов. Записываемое сообщение может воспроизводиться с одним из 45 аварийных сигналов. Сообщение записывается, хранится и воспроизводится непосредственно из энергонезависимой памяти оповещателя. Речевое сообщение записывается при помощи встроенного микрофона без промежуточных аналого-цифровых преобразователей.

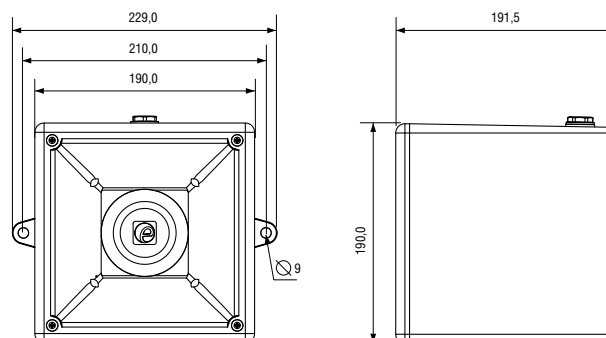
ПРЕИМУЩЕСТВА

- удобный и просторный доступ к клеммным зажимам
- два резьбовых отверстия M20x1.5 для кабельных вводов
- возможна поставка в комплекте с кабельными вводами
- установка отверстия по трафарету BESA
- возможность установки с использованием внешних петель
- клеммы для входного и транзитного кабеля
- клеммы для проводников сечением от 0,5 до 2,5 мм²
- запись пользовательского контента от ПК, MP3 или CD плеера

ТЕХНИЧЕСКИЕ ХАРАКТЕРИСТИКИ

СИРЕНА

- **звуковое давление:**
для голосовых сообщений – 111 дБ(А) на 1 м
для контента, записанного с внешних устройств – 112 дБ(А) на 1 м
для аварийных сигналов – 126 дБ(А) на 1 м
- **45** аварийных сигналов
- запись речевых сообщений с помощью встроенного микрофона
- автоматическая регулировка длины сообщения
- хранение сообщений в собственной памяти
- очень высокое качество воспроизведения речи (подвижная катушка громкоговорителя)
- запись контента через линейный аудиовход 3,5 мм
- регулятор уровня громкости и длительности сигнала
- **эффективная дальность:** 300 м на частоте 1кГц
- **напряжение:**
24 В – постоянное напряжение
230В – переменное напряжение
- **защита** от обратной полярности для версии DC
- **механические характеристики**
материал корпуса – UL94 V0 & 5VA класс FR ABS
цвет корпуса: красный (RAL3000), серый (RAL7038)
- **степень защиты от внешних воздействий:** IP66
- **рабочая температура:** от -25°C до +55°C
- **вес:**
постоянное напряжение – 2,1 кг
переменное напряжение – 2,7 кг



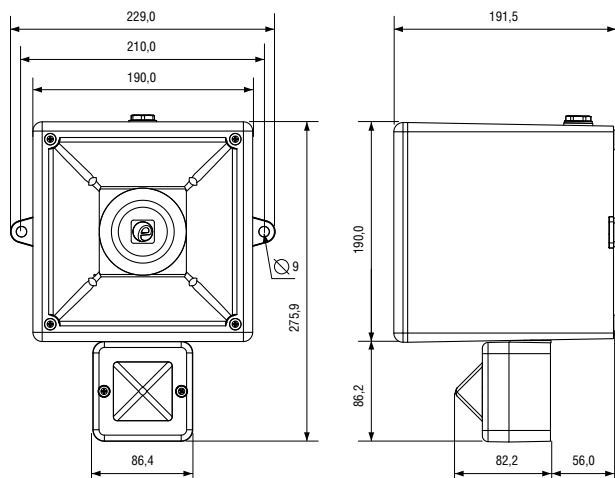
ФОРМУЛИРОВКА ЗАКАЗА

ПРИМЕР ЗАКАЗА: A121AXAC230R-UL

Тип изделия	Версия	Цвет корпуса
A121AX	DC024 14-30V DC	G Серый
	AC230 90-260V AC	R Красный

КОМБИНИРОВАННОЕ УСТРОЙСТВО AL121AXH

APPELLO X Recordable Sounder & LED Beacon
Аварийный комбинированный оповещатель серии APPELLO



• Фронтальная ориентация маяка

Устройства сигнализации серии APPELLO применяются в системах пожарной аварийной сигнализации, в системах контроля производственного процесса, в системах предупредительной и аварийной сигнализации, а также в охранных системах. Устройства соответствуют современным требованиям к компонентам аварийной сигнализации. Оповещатели серии APPELLO имеют возможность записи четырех голосовых сообщений длительностью по 30 секунд и предназначены для трансляции аварийных сигналов в помещениях и на открытых площадках промышленных предприятий и строительных объектов. Записываемое сообщение может воспроизводиться с одним из 45 аварийных сигналов. Сообщение записывается, хранится и воспроизводится непосредственно из энергонезависимой памяти оповещателя. Речевое сообщение записывается при помощи встроенного микрофона без промежуточных аналого-цифровых преобразователей.

ПРЕИМУЩЕСТВА

- удобный и просторный доступ к клеммным зажимам
- два резьбовых отверстия M20x1.5 для кабельных вводов
- возможна поставка в комплекте с кабельными вводами
- установка отверстия по трафарету BESA
- возможность установки с использованием внешних петель
- клеммы для входного и транзитного кабеля
- клеммы для проводников сечением от 0,5 до 2,5 мм²
- запись пользовательского контента от ПК, MP3 или CD плеера

ТЕХНИЧЕСКИЕ ХАРАКТЕРИСТИКИ

СИРЕНА

- **звуковое давление:** для голосовых сообщений – 111 дБ(А) на 1 м для контента, записанного с внешних устройств – 112 дБ(А) на 1 м для аварийных сигналов – 126 дБ(А) на 1 м
- **45 аварийных сигналов**
- **4 речевых сообщения по 30 секунд** каждое
- запись речевых сообщений с помощью встроенного микрофона
- автоматическая регулировка длины сообщения
- хранение сообщений в собственной памяти
- очень высокое качество воспроизведения речи (подвижная катушка громкоговорителя)
- запись контента через линейный аудиовход 3.5 мм
- регулятор уровня громкости и длительности сигнала
- **эффеkтивная дальность:** 300 м на частоте 1кГц

МАЯК

- **источник света:** светодиодная матрица из 24 светодиодов режим работы: индикаторный или мигающий (2 Гц) сила света: 120 кд
- **доступно 5 вариантов линз:** янтарный, синий, зеленый, красный, прозрачный
- **напряжение:** 24 В – постоянное напряжение 230В – переменное напряжение
- **защита** от обратной полярности для версии DC
- **механические характеристики** материал корпуса – UL94 V0 & 5VA класс FR ABS цвет корпуса: красный (RAL3000), серый (RAL7038), белый
- **степень защиты от внешних воздействий:** IP66
- **рабочая температура:** от -25°C до +55°C
- **вес:** постоянное напряжение – 1 кг переменное напряжение – 1,2 кг

ФОРМУЛИРОВКА ЗАКАЗА		ПРИМЕР ЗАКАЗА: AL121AXHAC230G/A	
Тип изделия	Версия	Цвет корпуса	Цвет линзы
AL121AXH	DC024 10-30V DC	G Серый	A Янтарный
	AC230 90-260V AC	R Красный	B Синий
		W Белый	C Прозрачный
			G Зеленый
			R Красный

КОМБИНИРОВАННОЕ УСТРОЙСТВО AL121AXX

APPELLO X Recordable Sounder & Xenon Beacon
Аварийный комбинированный оповещатель серии APPELLO



Устройства сигнализации серии APPELLO применяются в системах пожарной аварийной сигнализации, в системах контроля производственного процесса, в системах предупредительной и аварийной сигнализации, а также в охранных системах. Устройства соответствуют современным требованиям к компонентам аварийной сигнализации. Оповещатели серии APPELLO имеют возможность записи четырех голосовых сообщений длительностью по 30 секунд и предназначены для трансляции аварийных сигналов в помещениях и на открытых площадках промышленных предприятий и строительных объектов. Записываемое сообщение может воспроизводиться с одним из 45 аварийных сигналов. Сообщение записывается, хранится и воспроизводится непосредственно из энергонезависимой памяти оповещателя. Речевое сообщение записывается при помощи встроенного микрофона без промежуточных аналого-цифровых преобразователей.

ПРЕИМУЩЕСТВА

- удобный и просторный доступ к клеммным зажимам
- два резьбовых отверстия M20x1.5 для кабельных вводов
- возможна поставка в комплекте с кабельными вводами
- установка отверстия по трафарету BESA
- возможность установки с использованием внешних петель
- клеммы для входного и транзитного кабеля
- клеммы для проводников сечением от 0,5 до 2,5 мм²
- запись пользовательского контента от ПК, MP3 или CD плеера

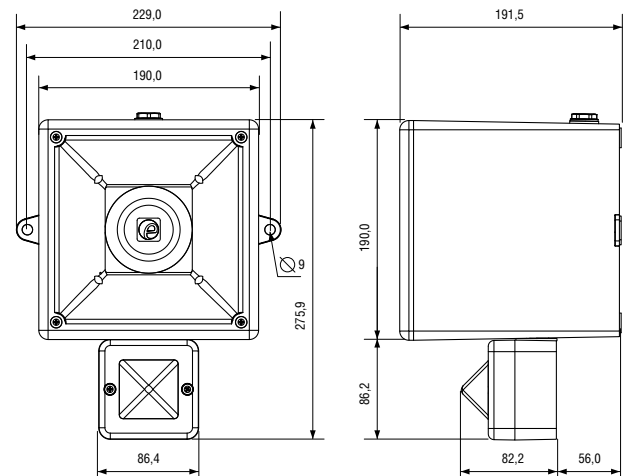
ТЕХНИЧЕСКИЕ ХАРАКТЕРИСТИКИ

СИРЕНА

- **звуковое давление:**
для голосовых сообщений – 111 дБ(А) на 1 м
для контента, записанного с внешних устройств – 112 дБ(А) на 1 м
для аварийных сигналов – 126 дБ(А) на 1 м
- **45** аварийных сигналов
- **4** речевых сообщения по 30 секунд каждое
- запись речевых сообщений с помощью встроенного микрофона
- автоматическая регулировка длины сообщения
- хранение сообщений в собственной памяти
- очень высокое качество воспроизведения речи (подвижная катушка громкоговорителя)
- запись контента через линейный аудиовход 3.5 мм
- регулятор уровня громкости и длительности сигнала
- **эффективная дальность:** 300 м на частоте 1кГц

МАЯК

- **источник света:** ксеноновая лампа
энергия импульса: 5 Дж
частота вспышек: 1 Гц
сила света: 200 кд
- **доступно 7 вариантов линз:**
янтарный, синий, зеленый, красный, прозрачный, пурпурный, желтый
- **долговечность лампы:**
эмиссия понижается до 70% после 5 миллионов вспышек
- **напряжение:**
24 В – постоянное напряжение
115В, 230В – переменное напряжение
- **защита** от обратной полярности для версии DC
- **механические характеристики**
материал корпуса – UL94 V0 & 5VA класс FR ABS
цвет корпуса: красный (RAL3000), серый (RAL7038), белый
- **степень защиты от внешних воздействий:** IP66
- **рабочая температура:** от -25°C до +55°C
- **вес:**
постоянное напряжение – 1 кг
переменное напряжение – 1,2 кг



• Фронтальная ориентация маяка

ФОРМУЛИРОВКА ЗАКАЗА		ПРИМЕР ЗАКАЗА: AL121AXXAC230G/B-UL	
Тип изделия	Версия	Цвет корпуса	Цвет линзы
AL121AXX	DC024 24V DC	G Серый	A Янтарный
	AC115 115V AC	R Красный	B Синий
	AC230 230V AC	W Белый	C Прозрачный
			G Зеленый
			R Красный
			Y Желтый
			M Пурпурный

ОПТИЧЕСКИЙ СИГНАЛИЗАТОР L101H

AlertAlarm Alarm Sounder & Combined Unit
Аварийные световые сигнализаторы AlertAlarm



• **L101H**
компактный аварийный световой сигнализатор (без установочных петель: тип коробки В)

• **L101H**
компактный аварийный световой сигнализатор (с установочными петлями: тип коробки А)

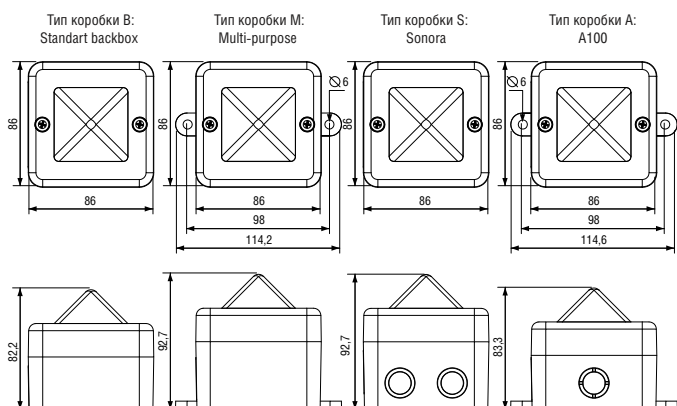
Устройства сигнализации серии AlertAlarm применяются в системах пожарной аварийной сигнализации, в системах контроля производственного процесса, в системах предупредительной и аварийной сигнализации, а также в охранных системах. Устройства соответствуют современным требованиям к компонентам аварийной сигнализации. Компактные и надежные устройства AlertAlarm являются многофункциональными и обеспечивают звуковую, световую и комбинированную сигнализацию на больших расстояниях в производственных условиях промышленных предприятий. Устройства являются сигнализаторами непрерывного действия и идеально подходят для применения в системах пожарной сигнализации. Модульная конструкция сигнализаторов серии AlertAlarm позволяет использовать как отдельно звуковой или световой сигнализатор, так и собирать многофункциональные устройства из отдельных модулей. Широкая цветовая гамма световых сигнализаторов и многообразие мелодий и аварийных сигналов позволяют решать различные задачи в системах аварийной сигнализации общественных, промышленных и строительных объектов.

ПРЕИМУЩЕСТВА

- удобный и просторный доступ к клеммным зажимам
- установка кабельных вводов на периметрах
- и с тыльной стороны корпуса
- установка отверстия по трафарету BESA
- возможна поставка в комплекте с кабельными вводами
- клеммы для входного и транзитного кабеля
- клеммы для проводников сечением от 0,5 до 4,0 мм²

ТЕХНИЧЕСКИЕ ХАРАКТЕРИСТИКИ

- **источник света:** матрица из 24 сверхярких светодиодов (Superflux) режим работы: индикаторный или мигающий (2 Гц)
- **доступно 5 вариантов светодиодов** (линза прозрачная): янтарный, синий, зеленый, красный и белый
- **напряжение:**
24В (10–30В) – постоянное напряжение
230В (90–260В) – переменное/постоянное напряжение
- **механические характеристики**
материал корпуса UL94 V0 & 5VA класс FR ABS
цвет корпуса: красный (RAL3000), серый (RAL 7038), белый
материал линзы: поликарбонат
- **степень защиты от внешних воздействий:** IP66
- **рабочая температура:** от -25°C до +55°C
- **вес:** 0,20 кг



ФОРМУЛИРОВКА ЗАКАЗА		ПРИМЕР ЗАКАЗА: L101XDC024BG/A		
Тип изделия	Версия	Тип корпуса	Цвет корпуса	Цвет линзы
L101X	DC024	B Тип В: 1 заглушка с тыльной стороны	G Серый	A Янтарный
	AC230	M Тип М: 1 заглушка на боковой стороне	R Красный	B Синий
		A Тип А: 2 заглушки на боковых сторонах, 1 заглушка с тыльной стороны	W Белый	C Прозрачный
	S Тип SONORA: 3 заглушки на боковых сторонах, 1 заглушка с тыльной стороны		G Зеленый	R Красный

ОПТИЧЕСКИЙ СИГНАЛИЗАТОР L101X

Устройства сигнализации серии AlertAlarm применяются в системах пожарной аварийной сигнализации, в системах контроля производственного процесса, в системах предупредительной и аварийной сигнализации также в охранных системах. Устройства соответствуют современным требованиям к компонентам аварийной сигнализации. Компактные и надежные устройства AlertAlarm являются многофункциональными и обеспечивают звуковую, световую и комбинированную сигнализацию на больших расстояниях в производственных условиях промышленных предприятий. Устройства являются сигнализаторами непрерывного действия и идеально подходят для применения в системах пожарной сигнализации. Модульная конструкция сигнализаторов серии AlertAlarm позволяет использовать как отдельно звуковой или световой сигнализатор, так и собирать многофункциональные устройства из отдельных модулей. Широкая цветовая гамма световых сигнализаторов и многообразие мелодий и аварийных сигналов позволяют решать различные задачи в системах аварийной сигнализации общественных, промышленных и строительных объектов.

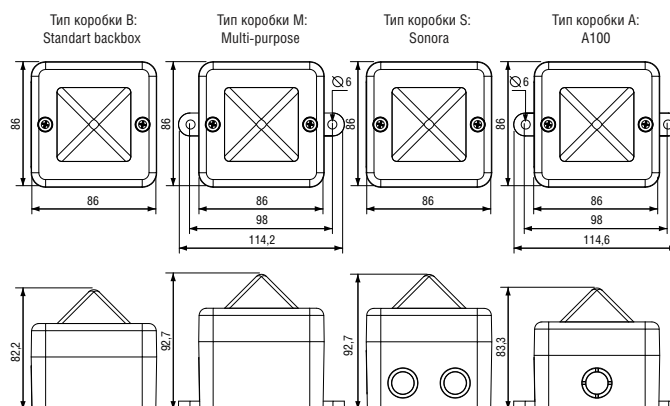
ПРЕИМУЩЕСТВА

- удобный и просторный доступ к клеммным зажимам
- установка кабельных вводов на периметрах и с тыльной стороны корпуса
- установка отверстия по трафарету BESA
- возможна поставка в комплекте с кабельными вводами
- клеммы для входного и транзитного кабеля
- клеммы для проводников сечением от 0,5 до 4,0 мм²

ТЕХНИЧЕСКИЕ ХАРАКТЕРИСТИКИ

- **источник света:** ксеноновая лампа
энергия импульса: 5 Дж
частота вспышек: 1 Гц, для версии DC:
дополнительно 1.5 Гц и двойная вспышка
сила света: 200 Кд
- **доступно 7 вариантов линз:**
янтарный, синий, прозрачный, зеленый, пурпурный, красный, желтый
- **долговечность лампы:**
эмиссия понижается до 70% после 5 миллионов вспышек
- **защита** механическая лампы от толчков/вибрации
- **напряжение:**
12В, 24В, 48В – постоянное напряжение
12В, 24В, 48В, 115В, 230В – переменное напряжение
- **защита** от обратной полярности (для версии постоянного напряжения)
- **механические характеристики**
материал корпуса UL94 V0 & 5VA класс FR ABS
цвет корпуса: красный (RAL3000), серый (RAL 7038), белый
материал линзы: поликарбонат
- **степень защиты от внешних воздействий:** IP66
- **рабочая температура:** от -25°C до +55°C
- **вес:** 0,20 кг

AlertAlarm Alarm Sounder & Combined Unit
Аварийные световые сигнализаторы AlertAlarm



ФОРМУЛИРОВКА ЗАКАЗА		ПРИМЕР ЗАКАЗА: L101XDC012BG/A		
Тип изделия	Версия	Тип корпуса	Цвет корпуса	Цвет линзы
L101X	DC012	B Тип B: 1 заглушка с тыльной стороны	G Серый	A Янтарный
	DC024	M Тип M: 1 заглушка на боковой стороне	R Красный	B Синий
	DC048	A Тип A: 2 заглушки на боковых сторонах, 1 заглушка с тыльной стороны	W Белый	C Прозрачный
	AC048	S Тип SONORA: 3 заглушки на боковых сторонах, 1 заглушка с тыльной стороны		G Зеленый
	AC024			M Пурпурный
	AC115			R Красный
	AC230			Y Желтый

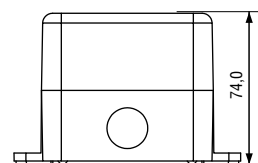
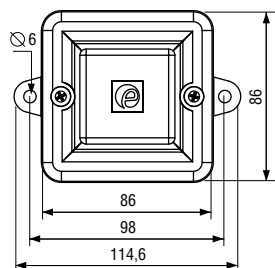
ЗВУКОВОЙ СИГНАЛИЗАТОР A100

AlertAlarm Alarm Sounder & Combined Unit
Аварийные звуковые сигнализаторы и комбинированные устройства AlertAlarm



• **A100**
компактный аварийный звуковой сигнализатор (с установочными петлями)

• **A100**
компактный аварийный звуковой сигнализатор (с установочными петлями)



Устройства сигнализации серии AlertAlarm применяются в системах пожарной аварийной сигнализации, в системах контроля производственного процесса, в системах предупредительной и аварийной сигнализации, а также в охранных системах. Устройства соответствуют современным требованиям к компонентам аварийной сигнализации. Компактные и надежные устройства AlertAlarm являются многофункциональными и обеспечивают звуковую, световую и комбинированную сигнализацию на больших расстояниях в производственных условиях промышленных предприятий. Устройства являются сигнализаторами непрерывного действия и идеально подходят для применения в системах пожарной сигнализации. Модульная конструкция сигнализаторов серии AlertAlarm позволяет использовать как отдельно звуковой или световой сигнализатор, так и собирать многофункциональные устройства из отдельных модулей. Широкая цветовая гамма световых сигнализаторов и многообразие мелодий и аварийных сигналов позволяют решать различные задачи в системах аварийной сигнализации общественных, промышленных и строительных объектов.

ПРЕИМУЩЕСТВА

- удобный и просторный доступ к клеммным зажимам
- установка кабельных вводов на периметрах и с тыльной стороны корпуса
- установка отверстия по трафарету BESA
- возможна поставка в комплекте с кабельными вводами
- клеммы для входного и транзитного кабеля
- клеммы для проводников сечением от 0,5 до 1,5 мм²

ТЕХНИЧЕСКИЕ ХАРАКТЕРИСТИКИ

СИРЕНА

- **максимальное звуковое давление:** 104 дБ(А) на 1 м
- **номинальное звуковое давление:** 100 дБ(А) на 1 м +/- 3дВ (сигнал №2)
- **32** варианта аварийных сигналов
- **3** ступени тревоги
- **регулировка** уровня громкости
- **эффективная дальность:** 32 м на частоте 1 кГц
- **автоматическая синхронизация** с несколькими сигнализаторами
- **напряжение:**
24 В – постоянное напряжение (10-30В)
48 В – постоянное напряжение (35-60В)
24В, 115В, 230В – переменное напряжение
- **механические характеристики**
материал корпуса UL94 V0 & 5VA класс FR ABS
цвет корпуса: красный (RAL3000), серый (RAL 7038), белый
- **степень защиты от внешних воздействий:** IP66
- **рабочая температура:** от -25°C до +55°C
- **вес:**
постоянное напряжение – 0,26 кг
переменное напряжение – 0,37 кг

ФОРМУЛИРОВКА ЗАКАЗА ПРИМЕР ЗАКАЗА: A100AC230G

Тип изделия	Версия	Цвет корпуса	Опционально / добавочная
A100	DC024	G Серый	P Программируемая версия
	DC048	R Красный	
	AC024	W Белый	
	AC115		
	AC230		

КОМБИНИРОВАННОЕ УСТРОЙСТВО AL100X / AL100H

AlertAlarm Alarm Sounder & Combined Unit

Аварийные звуковые сигнализаторы и комбинированные устройства AlertAlarm



Устройства сигнализации серии AlertAlarm применяются в системах пожарной аварийной сигнализации, в системах контроля производственного процесса, в системах предупредительной и аварийной сигнализации, а также в охранных системах. Устройства соответствуют современным требованиям к компонентам аварийной сигнализации. Компактные и надежные устройства AlertAlarm являются многофункциональными и обеспечивают звуковую, световую и комбинированную сигнализацию на больших расстояниях в производственных условиях промышленных предприятий. Устройства являются сигнализаторами непрерывного действия и идеально подходят для применения в системах пожарной сигнализации. Модульная конструкция сигнализаторов серии AlertAlarm позволяет использовать как отдельно звуковой или световой сигнализатор, так и собирать многофункциональные устройства из отдельных модулей. Широкая цветовая гамма световых сигнализаторов и многообразие мелодий и аварийных сигналов позволяют решать различные задачи в системах аварийной сигнализации общественных, промышленных и строительных объектов.

ПРЕИМУЩЕСТВА

- удобный и просторный доступ к клеммным зажимам
- установка кабельных вводов на периметрах и с тыльной стороны корпуса
- установка отверстия по трафарету BESA
- возможна поставка в комплекте с кабельными вводами
- клеммы для входного и транзитного кабеля
- клеммы для проводников сечением от 0,5 до 1,5 мм²

ТЕХНИЧЕСКИЕ ХАРАКТЕРИСТИКИ

СИРЕНА

- **максимальное звуковое давление:** 104 дБ(А) на 1 м
- **номинальное звуковое давление:** 100 дБ(А) на 1 м +/- 3dB (сигнал №2)
- **32** варианта аварийных сигналов
- **3** ступени тревоги
- **регулировка** уровня громкости
- **эффективная дальность:** 32 м на частоте 1кГц

МАЯК С КСЕНОНОВОЙ ЛАМПОЙ

- **источник света:** ксеноновая лампа
энергия импульса: 5 Дж
частота вспышек: 1 Гц
- **7** вариантов линз:
янтарный, синий, прозрачный, зеленый, пурпурный, красный, желтый

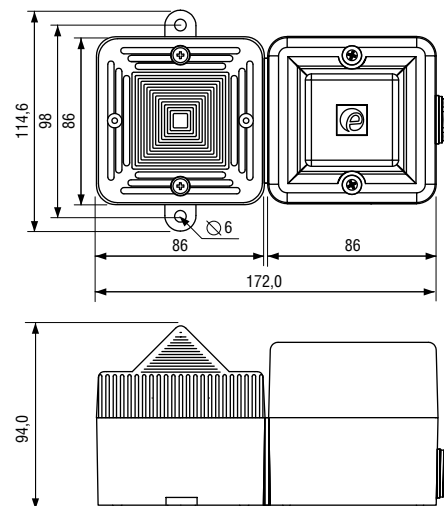
МАЯК СО СВЕТОДИОДНОЙ МАТРИЦЕЙ

- **источник света:**
светодиодная матрица из 24 светодиодов
режим работы: индикаторный или мигающий (2 Гц)
- **5** вариантов цвета светодиодов (линза прозрачная):
янтарный, синий, зеленый, красный, прозрачный
- **автоматическая синхронизация** с несколькими сигнализаторами
- **напряжение:**
24 В – постоянное напряжение (10-30В)
48 В – постоянное напряжение (35-60В)
24В, 115В, 230В – переменное напряжение
- **механические характеристики**
материал корпуса UL94 V0 & 5VA класс FR ABS
цвет корпуса: красный (RAL3000), серый (RAL 7038), белый
- **степень защиты от внешних воздействий:** IP66
- **рабочая температура:** от -25°C до +55°C
- **вес:**
постоянное напряжение – 0,46 кг
переменное напряжение – 0,47 кг



- **AL100X**
компактное комбинированное устройство сирена-маяк (с установочными петлями)

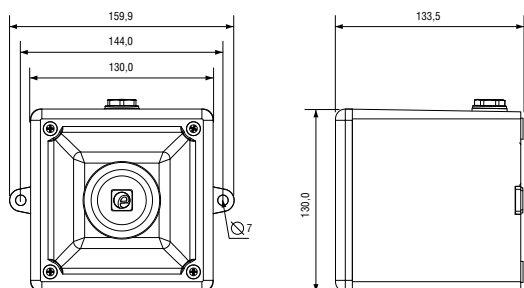
- **AL100H**
компактное комбинированное устройство сирена-маяк (с установочными петлями)



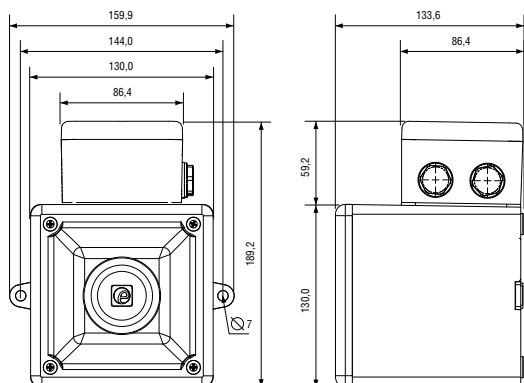
ФОРМУЛИРОВКА ЗАКАЗА		ПРИМЕР ЗАКАЗА: AL100XAC230G/C		
Тип изделия	Версия	Цвет корпуса	Цвет линзы	Опционально / добавочная
AL100H	DC024	G Серый	A Янтарный	P Программируемая версия
AL100X*	DC048	R Красный	B Синий	
		W Белый	C Прозрачный	
			G Зеленый	
			R Красный	
			M Пурпурный	
	AC024*		Y* Желтый	
		* Только для изделий AL100X		

ЗВУКОВОЙ СИГНАЛИЗАТОР A105N

AlertAlarm Alarm Sounder & Combined Unit
Аварийные звуковые сигнализаторы и комбинированные устройства AlertAlarm



• Версия DC



• Версия AC

Устройства сигнализации серии AlertAlarm применяются в системах пожарной аварийной сигнализации, в системах контроля производственного процесса, в системах предупредительной и аварийной сигнализации, а также в охранных системах. Устройства соответствуют современным требованиям к компонентам аварийной сигнализации. Компактные и надежные устройства AlertAlarm являются многофункциональными и обеспечивают звуковую, световую и комбинированную сигнализацию на больших расстояниях в производственных условиях промышленных предприятий. Устройства являются сигнализаторами непрерывного действия и идеально подходят для применения в системах пожарной сигнализации. Модульная конструкция сигнализаторов серии AlertAlarm позволяет использовать как отдельно звуковой или световой сигнализатор, так и собирать многофункциональные устройства из отдельных модулей. Широкая цветовая гамма световых сигнализаторов и многообразие мелодий и аварийных сигналов позволяют решать различные задачи в системах аварийной сигнализации общественных, промышленных и строительных объектов.

ПРЕИМУЩЕСТВА

- удобный и просторный доступ к клеммным зажимам
- установка кабельных вводов на периметрах и с тыльной стороны корпуса
- установка отверстий по трафарету BESA
- возможна поставка в комплекте с кабельными вводами
- клеммы для входного и транзитного кабеля
- клеммы для проводников сечением от 0,5 до 1,5 мм²

ТЕХНИЧЕСКИЕ ХАРАКТЕРИСТИКИ

СИРЕНА

- **максимальное звуковое давление:** 112 дБ(А) на 1 м
- **номинальное звуковое давление:** 105 дБ(А) на 1 м +/- 3dB (сигнал №2)
- **32** варианта аварийных сигналов
- **3** ступени тревоги
- **регулировка** уровня громкости
- **автоматическая синхронизация** с несколькими сиренами
- **эффективная дальность:** 60 м на частоте 1кГц
- **напряжение:**
24 В постоянного напряжения (10-30В)
48 В постоянного напряжения (35-60В)
110 В постоянного напряжения (72-130В)
24В, 115В, 230В переменного напряжения
- **механические характеристики**
материал корпуса UL94 V0 & 5VA класс FR ABS
цвет корпуса: красный (RAL3000), серый (RAL 7038), белый
- **степень защиты от внешних воздействий:** IP66
- **рабочая температура:** от -25°C до +55°C
- **вес:**
постоянное напряжение – 0,75 кг
переменное напряжение – 1,00 кг

ФОРМУЛИРОВКА ЗАКАЗА ПРИМЕР ЗАКАЗА: A105NAC230R

Тип изделия	Версия	Цвет корпуса	Опционально / добавочная
A105N	DC024	G Серый	P Программируемая версия
	DC048	R Красный	
	DC110	W белый	
	AC024		
	AC115		
	AC230		

КОМБИНИРОВАННОЕ УСТРОЙСТВО AL105NX / AL105NH

AlertAlarm Alarm Sounder & Combined Unit
Аварийные звуковые сигнализаторы и комбинированные устройства AlertAlarm



Устройства сигнализации серии AlertAlarm применяются в системах пожарной аварийной сигнализации, в системах контроля производственного процесса, в системах предупредительной и аварийной сигнализации, а также в охранных системах. Устройства соответствуют современным требованиям к компонентам аварийной сигнализации. Компактные и надежные устройства AlertAlarm являются многофункциональными и обеспечивают звуковую, световую и комбинированную сигнализацию на больших расстояниях в производственных условиях промышленных предприятий. Устройства являются сигнализаторами непрерывного действия и идеально подходят для применения в системах пожарной сигнализации. Модульная конструкция сигнализаторов серии AlertAlarm позволяет использовать как отдельно звуковой или световой сигнализатор, так и собирать многофункциональные устройства из отдельных модулей. Широкая цветовая гамма световых сигнализаторов и многообразие мелодий и аварийных сигналов позволяют решать различные задачи в системах аварийной сигнализации общественных, промышленных и строительных объектов.

ПРЕИМУЩЕСТВА

- удобный и просторный доступ к клеммным зажимам
- установка кабельных вводов на периметрах и с тыльной стороны корпуса
- установка отверстия по трафарету BESA
- возможна поставка в комплекте с кабельными вводами
- клеммы для входного и транзитного кабеля
- клеммы для проводников сечением от 0,5 до 1,5 мм²

ТЕХНИЧЕСКИЕ ХАРАКТЕРИСТИКИ

СИРЕНА

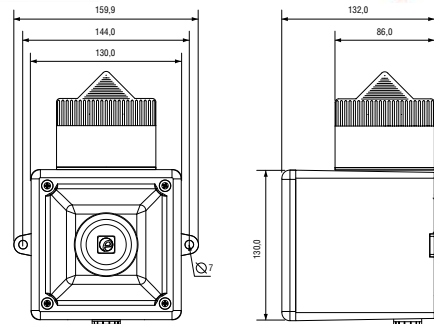
- **максимальное звуковое давление:** 112 дБ(А) на 1 м
- **номинальное звуковое давление:** 105 дБ(А) на 1 м +/- 3дВ (сигнал №2)
- **32** варианта аварийных сигналов
- **3** ступени тревоги
- **регулировка** уровня громкости
- **автоматическая синхронизация** с несколькими сиренами
- **эффективная дальность:** 60 м на частоте 1кГц

МАЯК С КСЕНОНОВОЙ ЛАМПОЙ

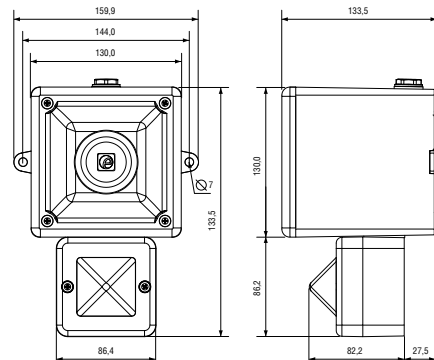
- **источник света:** ксеноновая лампа
энергия импульса: 5 Дж
частота вспышек: 1 Гц
- **7** вариантов линз:
янтарный, синий, прозрачный, зеленый, пурпурный, красный, желтый

МАЯК СО СВЕТОДИОДНОЙ МАТРИЦЕЙ

- **источник света:**
светодиодная матрица из 24 светодиодов
режим работы: индикаторный или мигающий (2 Гц)
- **5** вариантов цвета светодиодов (линза прозрачная):
янтарный, синий, зеленый, красный, прозрачный
- **напряжение:**
24 В постоянного напряжения (10-30В)
48 В постоянного напряжения (35-60В)
110 В постоянного напряжения (72-130В)
24В, 115В, 230В переменного напряжения
- **механические характеристики**
материал корпуса UL94 V0 & 5VA класс FR ABS
цвет корпуса: красный (RAL3000), серый (RAL 7038), белый
- **степень защиты от внешних воздействий:** IP66
- **рабочая температура:** от -25°C до +55°C
- **вес:**
постоянное напряжение – 0,95 кг
переменное напряжение – 1,2 кг



• Основная ориентация маяка

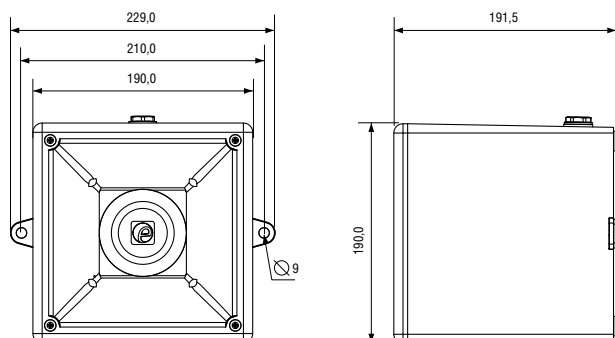


• Фронтальная ориентация маяка

ФОРМУЛИРОВКА ЗАКАЗА		ПРИМЕР ЗАКАЗА: AL105NXAC230G/A		
Тип изделия	Версия	Цвет корпуса	Цвет линзы	Опционально / добавочная
AL105NH	DC024	G Серый	A Янтарный	P Программируемая версия
AL105NX*	AC115	R Красный	B Синий	F* Фронтальная ориентация маяка
	AC230	W белый	C Прозрачный	* Только для изделий AL105NX
	DC012*		G Зеленый	
	DC048*		R Красный	
	AC024*		M* Пурпурный	
	AC230*		Y* Желтый	
	* Только для изделий AL105NX		* Только для изделий AL105NX	

ЗВУКОВОЙ СИГНАЛИЗАТОР A112N

AlertAlarm Alarm Sounder & Combined Unit
Аварийные звуковые сигнализаторы и комбинированные устройства AlertAlarm



Устройства сигнализации серии AlertAlarm применяются в системах пожарной аварийной сигнализации, в системах контроля производственного процесса, в системах предупредительной и аварийной сигнализации, а также в охранных системах. Устройства соответствуют современным требованиям к компонентам аварийной сигнализации. Компактные и надежные устройства AlertAlarm являются многофункциональными и обеспечивают звуковую, световую и комбинированную сигнализацию на больших расстояниях в производственных условиях промышленных предприятий. Устройства являются сигнализаторами непрерывного действия и идеально подходят для применения в системах пожарной сигнализации. Модульная конструкция сигнализаторов серии AlertAlarm позволяет использовать как отдельно звуковой или световой сигнализатор, так и собирать многофункциональные устройства из отдельных модулей. Широкая цветовая гамма световых сигнализаторов и многообразие мелодий и аварийных сигналов позволяют решать различные задачи в системах аварийной сигнализации промышленных и строительных объектов.

ПРЕИМУЩЕСТВА

- удобный и просторный доступ к клеммным зажимам
- установка кабельных вводов на периметрах и с тыльной стороны корпуса
- установка отверстия по трафарету BESA
- возможна поставка в комплекте с кабельными вводами
- клеммы для входного и транзитного кабеля
- клеммы для проводников сечением от 0,5 до 4,0 мм²

ТЕХНИЧЕСКИЕ ХАРАКТЕРИСТИКИ

СИРЕНА

- **максимальное звуковое давление:** 119 дБ(А) на 1 м
- **номинальное звуковое давление:** 112 дБ(А) на 1 м +/- 3дВ (сигнал №2)
- **45** варианта аварийных сигналов
- **3** ступени тревоги
- **регулировка** уровня громкости
- **эффективная дальность:** 125 м на частоте 1кГц
- **автоматическая синхронизация** с несколькими сигнализаторами
- **напряжение:**
 - 24 В постоянного напряжения (10-30В)
 - 48 В постоянного напряжения (35-60В)
 - 110 В постоянного напряжения (90-250В)
 - 24В, 115В, 230В переменного напряжения
- переключение полярности
- **механические характеристики:**
 - материал корпуса UL94 V0 & 5VA класс FR ABS,
 - цвет корпуса: красный (RAL3000)
- **степень защиты от внешних воздействий:** IP66
- **рабочая температура:** от -25°C до +55°C
- **вес:**
 - постоянное напряжение – 1,80 кг
 - переменное напряжение – 2,10 кг

ФОРМУЛИРОВКА ЗАКАЗА ПРИМЕР ЗАКАЗА: A112NDC024G

Тип изделия	Версия	Цвет корпуса	Опционально / добавочная
A112N	DC024	G Серый	P Программируемая версия
	DC048	R Красный	
	DC110		
	AC024		
	AC115		
	AC230		

КОМБИНИРОВАННОЕ УСТРОЙСТВО AL112NX / AL112NH

AlertAlarm Alarm Sounder & Combined Unit
Аварийные звуковые сигнализаторы и комбинированные устройства AlertAlarm



Устройства сигнализации серии AlertAlarm применяются в системах пожарной аварийной сигнализации, в системах контроля производственного процесса, в системах предупредительной и аварийной сигнализации, а также в охранных системах. Устройства соответствуют современным требованиям к компонентам аварийной сигнализации. Компактные и надежные устройства AlertAlarm являются многофункциональными и обеспечивают звуковую, световую и комбинированную сигнализацию на больших расстояниях в производственных условиях промышленных предприятий. Устройства являются сигнализаторами непрерывного действия и идеально подходят для применения в системах пожарной сигнализации. Модульная конструкция сигнализаторов серии AlertAlarm позволяет использовать как отдельно звуковой или световой сигнализатор, так и собирать многофункциональные устройства из отдельных модулей. Широкая цветовая гамма световых сигнализаторов и многообразие мелодий и аварийных сигналов позволяют решать различные задачи в системах аварийной сигнализации промышленных и строительных объектов.

ПРЕИМУЩЕСТВА

- удобный и просторный доступ к клеммным зажимам
- установка кабельных вводов на периметрах и с тыльной стороны корпуса
- установка отверстия по трафарету BESA
- возможна поставка в комплекте с кабельными вводами
- клеммы для входного и транзитного кабеля
- клеммы для проводников сечением от 0,5 до 4,0 мм²

ТЕХНИЧЕСКИЕ ХАРАКТЕРИСТИКИ

СИРЕНА

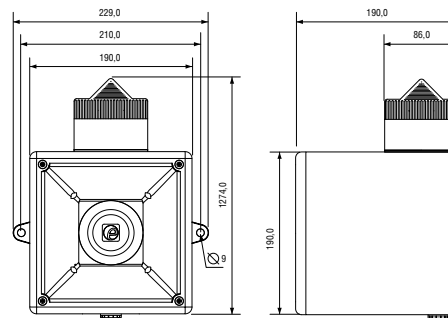
- **максимальное звуковое давление:** 119 дБ(А) на 1 м
- **номинальное звуковое давление:** 112 дБ(А) на 1 м +/- 3дВ (сигнал №2)
- 45 варианта аварийных сигналов
- 3 ступени тревоги
- **регулировка** уровня громкости
- **эффективная дальность:** 125 м на частоте 1кГц

МАЯК С КСЕНОНОВОЙ ЛАМПОЙ

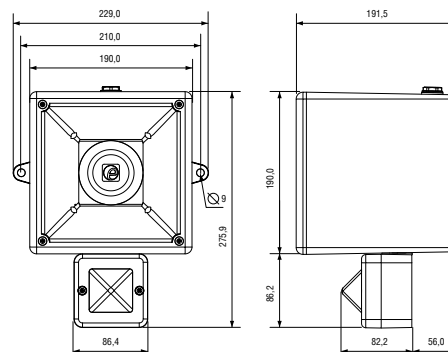
- **источник света:** ксеноновая лампа
энергия импульса: 5 Дж
частота вспышек: 1 Гц
- 7 вариантов линз:
янтарный, синий, прозрачный, зеленый, пурпурный, красный, желтый

МАЯК СО СВЕТОДИОДНОЙ МАТРИЦЕЙ

- **источник света:** светодиодная матрица из 24 светодиодов
режим работы: индикаторный или мигающий (2 Гц)
- 5 вариантов цвета светодиодов (линза прозрачная):
янтарный, синий, зеленый, красный, прозрачный
- **автоматическая синхронизация** с несколькими сигнализаторами
- **напряжение:**
24 В постоянного напряжения (10-30В)
48 В постоянного напряжения (35-60В)
110 В постоянного напряжения (90-250В)
24В, 115В, 230В переменного напряжения
- переключение полярности
- **механические характеристики:**
материал корпуса UL94 V0 & 5VA класс FR ABS,
цвет корпуса: красный (RAL3000)
- **степень защиты от внешних воздействий:** IP66
- **рабочая температура:** от -25°C до +55°C
- **вес:**
постоянное напряжение – 2,00 кг
переменное напряжение – 2,30 кг



• Основная ориентация маяка

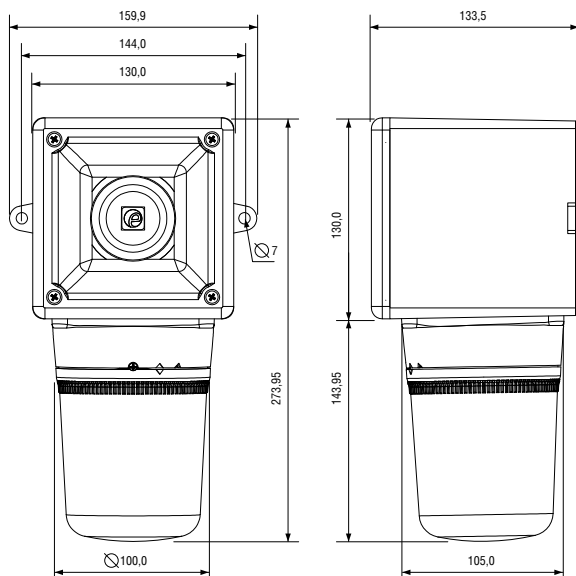


• Фронтальная ориентация маяка

ФОРМУЛИРОВКА ЗАКАЗА		ПРИМЕР ЗАКАЗА: AL105NXAC230G/A и AL112NHDC024G/A		
Тип изделия	Версия	Цвет корпуса	Цвет линзы	Опционально / добавочная
AL112NH	DC024	G Серый	A Янтарный	P Программируемая версия
AL112NX*	AC115	R Красный	B Синий	F* Фронтальная ориентация маяка
	AC230		C Прозрачный	* Только для изделий AL112NX
	DC012*		G Зеленый	
	DC048*		R Красный	
	AC024*		M* Пурпурный	
			Y* Желтый	
			* Только для изделий AL112NX	

КОМБИНИРОВАННОЕ УСТРОЙСТВО AB105LDA / RTH / STR

Alarm Sounder and LED Beacon
Компактные светозвуковые сигнализаторы



Устройства сигнализации применяются в системах пожарной аварийной сигнализации, в системах контроля производственного процесса, в системах предупредительной и аварийной сигнализации, а также в охранных системах. Устройства соответствуют современным требованиям к компонентам аварийной сигнализации.

Минимальное потребление энергии выгодно сочетается с высокими выходными характеристиками. Компактные и надежные устройства являются многофункциональными и обеспечивают звуковую, световую и комбинированную сигнализацию на больших расстояниях в производственных условиях промышленных предприятий. Широкая цветовая гамма световых сигнализаторов и многообразие мелодий и аварийных сигналов позволяют решать различные задачи в системах аварийной сигнализации общественных, промышленных и строительных объектов.

ПРЕИМУЩЕСТВА

- широкая область применения
- удобный и просторный доступ к клеммным зажимам
- установка кабельных вводов на периметрах и с тыльной стороны корпуса
- возможна поставка в комплекте с кабельными вводами
- клеммы для входного и транзитного кабеля
- клеммы для проводников сечением от 0,5 до 1,5 мм²

ТЕХНИЧЕСКИЕ ХАРАКТЕРИСТИКИ

СИРЕНА

- **максимальное звуковое давление:** 112 дБ(А) на 1 м
- **номинальное звуковое давление:** 105 дБ(А) на 1 м +/- 3дБ (сигнал №2)
- **32** варианта аварийных сигналов
- **3** степени
- **эффективная дальность:** 60 м на частоте 1 кГц

МАЯК LDA

- **источник света:** матрица из 16 сверх ярких светодиодов
- режимы работы: 4 вида вращающихся конфигураций и 4 вида вспышки
- сила света: 19 кд
- **напряжение:**
24В, 48В – постоянное напряжение
115В, 230В – переменное напряжение

МАЯК RTH

- **источник света:** галогенная лампа G6,35 / GY6,35
- световой поток: макс 25Вт
- скорость вращения: 180 об/мин
- сила света: 125 кд
- **напряжение:**
12В, 24В – постоянное напряжение
24В, 115В, 230В – переменное напряжение

МАЯК STR

- **источник света:** ксеноновая лампа
- энергия импульса: 5 Дж
- частота вспышки: 1 Гц
- сила света: 250 кд
- **напряжение:**
12В, 24В, 48В – постоянное напряжение
24В, 115В, 230В – переменное напряжение
- **доступно 6 вариантов линз:**
синий, зеленый, красный, прозрачный (белый для LED), желтый, янтарный
- **механические характеристики**
материал корпуса: UL94 V0 & 5VA класс FR ABS
цвет корпуса: красный (RAL3000) и серый (RAL7038)
- **степень защиты от внешних воздействий:** IP65
- **рабочая температура:** от -25°C до +55°C
- **вес:** ? кг

ФОРМУЛИРОВКА ЗАКАЗА ПРИМЕР ЗАКАЗА: AB105STRDC024G/A

Тип изделия	Версия	Цвет корпуса	Цвет линзы	Опционально / добавочная
AB105LDA	DC024	G Серый	A Янтарный	P Программируемая версия
AB105RTH	AC115	R Красный	B Синий	
AB105STR*	AC230		C Прозрачный	
	DC012*		G Зеленый	
	DC048*		R Красный	
	AC024*		Y Желтый	

* Только для изделий AB105STR

КОМБИНИРОВАННОЕ УСТРОЙСТВО AB112LDA

Alarm Sounder and LED Beacon
Компактные светозвуковые сигнализаторы



Устройства сигнализации применяются в системах пожарной аварийной сигнализации, в системах контроля производственного процесса, в системах предупредительной и аварийной сигнализации, а также в охранных системах. Устройства соответствуют современным требованиям к компонентам аварийной сигнализации.

Минимальное потребление энергии выгодно сочетается с высокими выходными характеристиками. Компактные и надежные устройства являются многофункциональными и обеспечивают звуковую, световую и комбинированную сигнализацию на больших расстояниях в производственных условиях промышленных предприятий. Широкая цветовая гамма световых сигнализаторов и многообразие мелодий и аварийных сигналов позволяют решать различные задачи в системах аварийной сигнализации общественных, промышленных и строительных объектов.

ПРЕИМУЩЕСТВА

- широкая область применения
- удобный и просторный доступ к клеммным зажимам
- установка кабельных вводов на периметрах и с тыльной стороны корпуса
- возможна поставка в комплекте с кабельными вводами
- клеммы для входного и транзитного кабеля
- клеммы для проводников сечением от 0,5 до 1,5 мм²

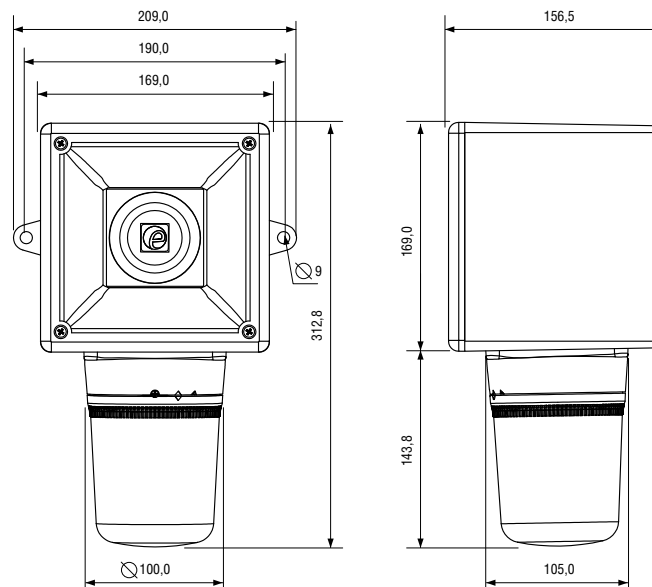
ТЕХНИЧЕСКИЕ ХАРАКТЕРИСТИКИ

СИРЕНА

- **максимальное звуковое давление:** 119 дБ(А) на 1 м
- **номинальное звуковое давление:** 112 дБ(А) на 1 м +/- 3дБ (сигнал №2)
- **45 вариантов аварийных сигналов**
- **3 ступени**
- **эффективная дальность:** 125 м на частоте 1 кГц

МАЯК LDA

- **источник света:** матрица из 16 сверх ярких светодиодов
- **режимы работы:** 4 вида вращающихся конфигураций и 4 вида вспышки
- **сила света:** 19 кд
- **напряжение:**
24В, 48В – постоянное напряжение
115В, 230В – переменное напряжение
- **напряжение:**
12В, 24В, 48В – постоянное напряжение
24В, 115В, 230В – переменное напряжение
- **доступно 6 вариантов линз:**
синий, зеленый, красный, прозрачный (белый для LED), желтый, янтарный
- **механические характеристики**
материал корпуса: UL94 V0 & 5VA класс FR ABS
цвет корпуса: красный (RAL3000) и серый (RAL7038)
- **степень защиты от внешних воздействий:** IP65
- **рабочая температура:** от -25°C до +55°C
- **вес:** ? кг



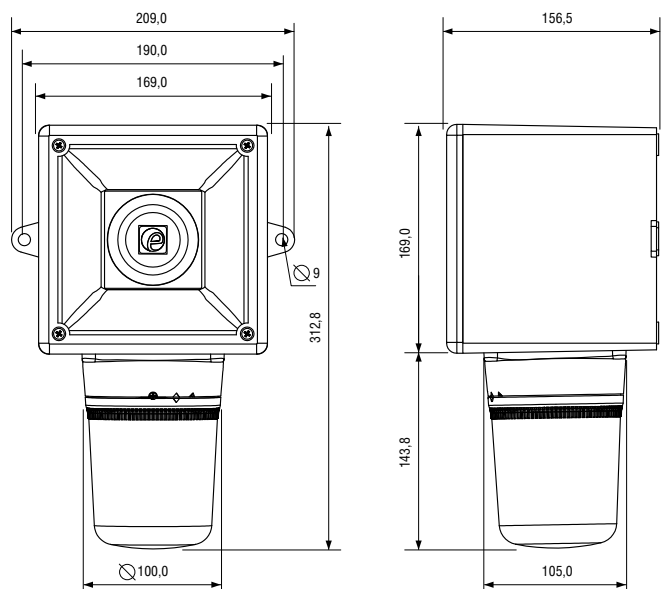
ФОРМУЛИРОВКА ЗАКАЗА

ПРИМЕР ЗАКАЗА: AB112RTHDC024R/A

Тип изделия	Версия	Цвет корпуса	Цвет линзы	Опционально / добавочная	
AB112LDA	DC024	R Красный	A Янтарный	P Программируемая версия	
	AC115	G Серый	B Синий		
	AC230				C Прозрачный
					G Зеленый
					R Красный
					Y Желтый

КОМБИНИРОВАННОЕ УСТРОЙСТВО AB112LDA / RTH / STR

Alarm Sounder and LED Beacon
Компактные светозвуковые сигнализаторы



Устройства сигнализации применяются в системах пожарной аварийной сигнализации, в системах контроля производственного процесса, в системах предупредительной и аварийной сигнализации, а также в охранных системах. Устройства соответствуют современным требованиям к компонентам аварийной сигнализации.

Минимальное потребление энергии выгодно сочетается с высокими выходными характеристиками. Компактные и надежные устройства являются многофункциональными и обеспечивают звуковую, световую и комбинированную сигнализацию на больших расстояниях в производственных условиях промышленных предприятий. Широкая цветовая гамма световых сигнализаторов и многообразие мелодий и аварийных сигналов позволяют решать различные задачи в системах аварийной сигнализации общественных, промышленных и строительных объектов.

ПРЕИМУЩЕСТВА

- широкая область применения
- удобный и просторный доступ к клеммным зажимам
- установка кабельных вводов на периметрах и с тыльной стороны корпуса
- возможна поставка в комплекте с кабельными вводами
- клеммы для входного и транзитного кабеля
- клеммы для проводников сечением от 0,5 до 1,5 мм²

ТЕХНИЧЕСКИЕ ХАРАКТЕРИСТИКИ

СИРЕНА

- **максимальное звуковое давление:** 119 дБ(А) на 1 м
- **номинальное звуковое давление:** 112 дБ(А) на 1 м +/- 3дБ (сигнал №2)
- **45** вариантов аварийных сигналов
- **3** степени
- **эфффективная дальность:** 125 м на частоте 1 кГц

МАЯК RTH

- **источник света:** галогенная лампа G6,35 / GY6,35
- световой поток: макс 25 Вт
- скорость вращения: 180 об/мин
- сила света: 125 кд
- **напряжение:**
12В, 24В – постоянное напряжение
24В, 115В, 230В – переменное напряжение

МАЯК STR

- **источник света:** ксеноновая лампа
- энергия импульса: 5 Дж
- частота вспышки: 1 Гц
- сила света: 250 кд
- **напряжение:**
12В, 24В, 48В – постоянное напряжение
24В, 115В, 230В – переменное напряжение
- **доступно 6 вариантов линз:**
синий, зеленый, красный, прозрачный (белый для LED), желтый, янтарный
- **механические характеристики**
материал корпуса: UL94 V0 & 5VA класс FR ABS
цвет корпуса: красный (RAL3000) и серый (RAL7038)
- **степень защиты от внешних воздействий:** IP65
- **рабочая температура:** от -25°C до +55°C
- **вес:** ? кг

ФОРМУЛИРОВКА ЗАКАЗА ПРИМЕР ЗАКАЗА: AB112RTHDC024R/A

Тип изделия	Версия	Цвет корпуса	Цвет линзы	Опционально / добавочная
AB112RTH	DC012	R Красный	A Янтарный	P Программируемая версия
AB112STR*	DC024		B Синий	
	AC115		C Прозрачный	
	AC230		G Зеленый	
	DC048*		R Красный	
	AC024*		Y Желтый	

* Только для изделий AB112STR

КОМБИНИРОВАННОЕ УСТРОЙСТВО AB121LDA / RTH / STR

Alarm Sounder and LED Beacon
Компактные светозвуковые сигнализаторы



Устройства сигнализации применяются в системах пожарной аварийной сигнализации, в системах контроля производственного процесса, в системах предупредительной и аварийной сигнализации, а также в охранных системах. Устройства соответствуют современным требованиям к компонентам аварийной сигнализации.

Минимальное потребление энергии выгодно сочетается с высокими выходными характеристиками. Компактные и надежные устройства являются многофункциональными и обеспечивают звуковую, световую и комбинированную сигнализацию на больших расстояниях в производственных условиях промышленных предприятий. Широкая цветовая гамма световых сигнализаторов и многообразие мелодий и аварийных сигналов позволяют решать различные задачи в системах аварийной сигнализации общественных, промышленных и строительных объектов.

ПРЕИМУЩЕСТВА

- широкая область применения
- удобный и просторный доступ к клеммным зажимам
- установка кабельных вводов на периметрах и с тыльной стороны корпуса
- возможна поставка в комплекте с кабельными вводами
- клеммы для входного и транзитного кабеля
- клеммы для проводников сечением от 0,5 до 1,5 мм²

ТЕХНИЧЕСКИЕ ХАРАКТЕРИСТИКИ

СИРЕНА

- **максимальное звуковое давление:** 126 дБ(А) на 1 м
- **номинальное звуковое давление:** 121 дБ(А) на 1 м +/- 3дБ (сигнал №2)
- **45 вариантов аварийных сигналов**
- **3 ступени**
- **эффективная дальность:** 300 м на частоте 1 кГц

МАЯК LDA

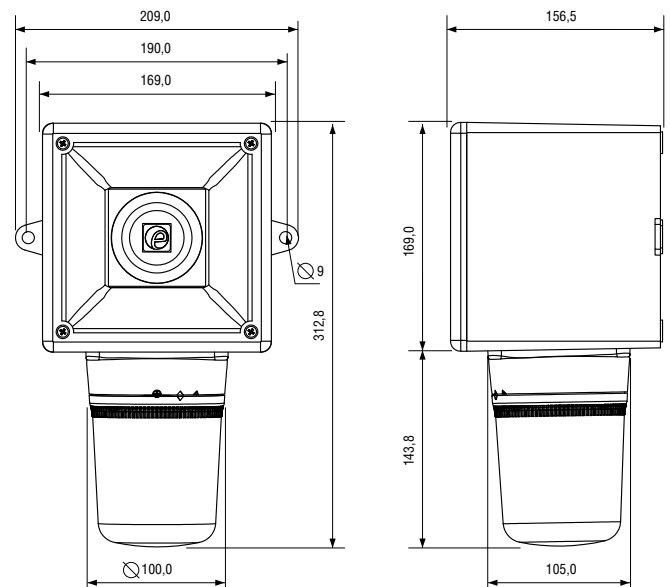
- **источник света:** матрица из 16 сверх ярких светодиодов
- **режимы работы:** 4 вида вращающихся конфигураций и 4 вида вспышки
- **сила света:** 30 кд
- **напряжение:**
24В, 48В – постоянное напряжение
115В, 230В – переменное напряжение

МАЯК RTH

- **источник света:**
галогенная лампа G6,35 / GY6,35
- **световой поток:** макс 25 Вт
- **скорость вращения:** 180 об/мин
- **сила света:** 325 кд
- **напряжение:**
12В, 24В – постоянное напряжение
115В, 230В – переменное напряжение

МАЯК STR

- **источник света:** ксеноновая лампа
- **энергия импульса:** 5 Дж
- **частота вспышки:** 1 Гц
- **сила света:** 250 кд
- **напряжение:**
24В, 48В – постоянное напряжение
115В, 230В – переменное напряжение
- **доступно 6 вариантов линз:**
синий, зеленый, красный, прозрачный (белый для LED), желтый, янтарный
- **механические характеристики**
материал корпуса: UL94 V0 & 5VA класс FR ABS
цвет корпуса: красный (RAL3000) и серый (RAL7038)
- **степень защиты от внешних воздействий:** IP65
- **рабочая температура:** от -25°C до +55°C
- **вес:** ? кг



ФОРМУЛИРОВКА ЗАКАЗА		ПРИМЕР ЗАКАЗА: AB121LDADC024G/A		
Тип изделия	Версия	Цвет корпуса	Цвет линзы	Опционально / добавочная
AB121LDA	DC024	G Серый	A Янтарный	P Программируемая версия
AB121STR	DC048	R Красный	B Синий	
AB121RTH*	AC115		C Прозрачный	
	AC230		G Зеленый	
	DC012*		R Красный	
	* Только для изделий AB121RTH		Y Желтый	

ЗВУКОВОЙ СИГНАЛИЗАТОР SONF1

Fire, Industrial & Process Control Alarm Siren & Combined Unit SONORA
Аварийные звуковые сигнализаторы и комбинированные устройства серии SONORA



• **SONF1**
компактный звуковой сигнализатор
(без установочных петель)

• **SONF1**
компактный звуковой сигнализатор
(с установочными петлями)

Устройства сигнализации серии SONORA применяются в системах пожарной аварийной сигнализации, в системах контроля производственного процесса, в системах предупредительной и аварийной сигнализации, а также в охранных системах. Устройства соответствуют современным требованиям к компонентам аварийной сигнализации.

Минимальное потребление энергии выгодно сочетается с высокими выходными характеристиками. Компактные и надежные устройства SONORA являются многофункциональными и обеспечивают звуковую, световую и комбинированную сигнализацию на больших расстояниях в производственных условиях промышленных предприятий. Модульная конструкция сигнализаторов серии SONORA позволяет использовать как отдельно звуковой или световой сигнализатор, так и собирать многофункциональные устройства из отдельных модулей. Широкая цветовая гамма световых сигнализаторов и многообразие мелодий и аварийных сигналов позволяют решать различные задачи в системах аварийной сигнализации общественных, промышленных и строительных объектов.

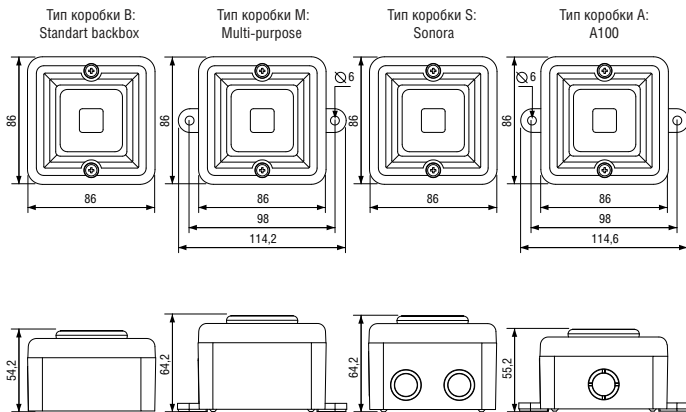
ПРЕИМУЩЕСТВА

- удобный и просторный доступ к клеммным зажимам
- установка кабельных вводов на периметрах и с тыльной стороны корпуса
- установка отверстия по трафарету BESA
- возможна поставка в комплекте с кабельными вводами
- клеммы для входного и транзитного кабеля
- клеммы для проводников сечением от 0,5 до 1,5 мм²

ТЕХНИЧЕСКИЕ ХАРАКТЕРИСТИКИ

СИРЕНА

- **максимальное звуковое давление:** 100 дБ(А) на 1 м
- **номинальное звуковое давление:** 99 дБ(А) на 1 м +/- 3дВ (сигнал №1)
- **10** вариантов аварийных сигналов
- **2** ступени тревоги
- **регулировка** уровня громкости
- **автоматическая синхронизация** с несколькими сигнализаторами
- **эффективная дальность:** 30 м на частоте 1кГц
- **напряжение:**
24 В – постоянное напряжение (10-30В)
24 В, 115 В, 230 В – переменное напряжение
- **защита** от подключения обратной полярности
- **дистанционное переключение +/-**
- **механические характеристики**
материал корпуса: UL94 V0 & 5VA класс FR ABS
цвет корпуса: красный (RAL3000), серый (RAL7038), белый
- **степень защиты от внешних воздействий:** IP66
- **рабочая температура:** от -25°C до +55°C
- **вес:** 0,3 кг



ФОРМУЛИРОВКА ЗАКАЗА		ПРИМЕР ЗАКАЗА: SONF1AC115B/G	
Тип изделия	Версия	Тип корпуса	Цвет корпуса
SONF1	DC024	B Тип В: 1 заглушка с тыльной стороны	G Серый
	AC024	M Тип М: 1 заглушка на боковой стороне	R Красный
	AC115	A Тип А: 2 заглушки на боковых сторонах, 1 заглушка с тыльной стороны	W Белый
	AC230	- Тип SONORA: 3 заглушки на боковых сторонах, 1 заглушка с тыльной стороны	

ЗВУКОВОЙ СИГНАЛИЗАТОР SONF1-НО

High Output Alarm Sounder
Компактный звуковой сигнализатор серии SONORA



Устройства сигнализации серии SONORA применяются в системах пожарной аварийной сигнализации, в системах контроля производственного процесса, в системах предупредительной и аварийной сигнализации, а также в охранных системах. Устройства соответствуют современным требованиям к компонентам аварийной сигнализации.

Минимальное потребление энергии выгодно сочетается с высокими выходными характеристиками. Компактные и надежные устройства SONORA являются многофункциональными и обеспечивают звуковую, световую и комбинированную сигнализацию на больших расстояниях в производственных условиях промышленных предприятий. Модульная конструкция сигнализаторов серии SONORA позволяет использовать как отдельно звуковой или световой сигнализатор, так и собирать многофункциональные устройства из отдельных модулей. Широкая цветовая гамма световых сигнализаторов и многообразие мелодий и аварийных сигналов позволяют решать различные задачи в системах аварийной сигнализации общественных, промышленных и строительных объектов.

ПРЕИМУЩЕСТВА

- широкая область применения
- удобный и просторный доступ к клеммным зажимам
- установка кабельных вводов на периметрах и с тыльной стороны корпуса
- установка отверстия по трафарету BESA
- четыре резьбовых отверстия M20x1.5 для кабельных вводов
- возможна поставка в комплекте с кабельными вводами
- клеммы для входного и транзитного кабеля
- клеммы для проводников сечением от 0,5 до 1,5 мм²

ТЕХНИЧЕСКИЕ ХАРАКТЕРИСТИКИ

СИРЕНА

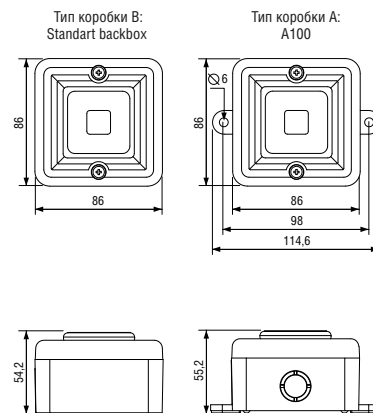
- **максимальное звуковое давление:** 105 дБ(А) на 1 м +/- 3дВ (сигнал №2)
- **номинальное звуковое давление:** 103 дБ(А) на 1 м +/- 3дВ (сигнал №2)
- **10** вариантов аварийных сигналов
- **2** степени тревоги
- **эффективная дальность:** 32м на частоте 1 кГц
- **напряжение:** 12 В, 24 В – постоянное напряжение
- **защита** от подключения обратной полярности
- **механические характеристики**
материал корпуса: UL94 V0 & 5VA класс FR ABS
цвет корпуса: красный (RAL3000), серый (RAL7038), белый
- **степень защиты от внешних воздействий:** IP66
- **рабочая температура:** от -25°C до +55°C
- **вес:** 0,3 кг



• **SONF1-NO**
компактный звуковой сигнализатор
(без установочных петель)



• **SONF1-NO**
компактный звуковой сигнализатор
(без установочных петель)



ФОРМУЛИРОВКА ЗАКАЗА		ПРИМЕР ЗАКАЗА: SONF1DC12AG-H		
Тип изделия	Версия	Тип корпуса	Цвет корпуса	Префикс серии
SONF1	DC012	- Тип В: 1 заглушка с тыльной стороны	G Серый	-НО
	DC024	A Тип А: 2 заглушки на боковых сторонах, 1 заглушка с тыльной стороны	R Красный	
			W Белый	

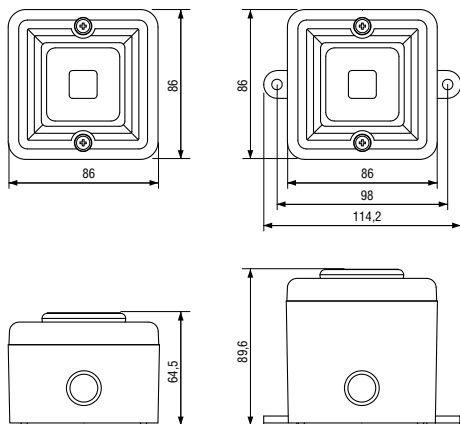
ЗВУКОВОЙ СИГНАЛИЗАТОР SON2

Fire, Industrial & Process Control Alarm Siren & Combined Unit SONORA
Аварийные звуковые сигнализаторы и комбинированные устройства серии SONORA



• **SON2**
компактный звуковой сигнализатор (без установочных петель)

• **SON2**
компактный звуковой сигнализатор (с установочными петлями)



• Версия DC

• Версия AC

Устройства сигнализации серии SONORA применяются в системах пожарной аварийной сигнализации, в системах контроля производственного процесса, в системах предупредительной и аварийной сигнализации, а также в охранных системах. Устройства соответствуют современным требованиям к компонентам аварийной сигнализации.

Минимальное потребление энергии выгодно сочетается с высокими выходными характеристиками. Компактные и надежные устройства SONORA являются многофункциональными и обеспечивают звуковую, световую и комбинированную сигнализацию на больших расстояниях в производственных условиях промышленных предприятий. Модульная конструкция сигнализаторов серии SONORA позволяет использовать как отдельно звуковой или световой сигнализатор, так и собирать многофункциональные устройства из отдельных модулей. Широкая цветовая гамма световых сигнализаторов и многообразие мелодий и аварийных сигналов позволяют решать различные задачи в системах аварийной сигнализации общественных, промышленных и строительных объектов.

ПРЕИМУЩЕСТВА

- удобный и просторный доступ к клеммным зажимам
- установка кабельных вводов на периметрах и с тыльной стороны корпуса
- установка отверстия по трафарету BESA
- возможна поставка в комплекте с кабельными вводами
- клеммы для входного и транзитного кабеля
- клеммы для проводников сечением от 0,5 до 1,5 мм²

ТЕХНИЧЕСКИЕ ХАРАКТЕРИСТИКИ

СИРЕНА

- **максимальное звуковое давление:** 104 дБ(А) на 1 м
- **номинальное звуковое давление:** 100 дБ(А) на 1 м +/- 3дВ (сигнал №2)
- **32** варианта аварийных сигналов
- **3** ступени тревоги
- **регулировка уровня громкости** (3 позиции)
- **эффективная дальность:** 32м на частоте 1кГц
- **автоматическая синхронизация** с несколькими сигнализаторами
- **напряжение:**
24 В – постоянное напряжение
24 В, 115 В, 230 В – переменное напряжение
- **защита** от подключения обратной полярности
- **переключение полярности** для версии постоянного напряжения
- **дистанционное переключение +/-**
- **механические характеристики**
материал корпуса: UL94 V0 & 5VA класс FR ABS
цвет корпуса: красный (RAL3000), серый (RAL7038), белый
- **степень защиты от внешних воздействий:** IP66
- **рабочая температура:** от -25°C до +55°C
- **вес:**
постоянное напряжение – 0,30 кг
переменное напряжение – 0,40 кг

ФОРМУЛИРОВКА ЗАКАЗА ПРИМЕР ЗАКАЗА: SON2DC024G

Тип изделия	Версия	Цвет корпуса
SON2	DC024	G Серый
	AC024	R Красный
	AC115	W Белый
	AC230	

КОМБИНИРОВАННОЕ УСТРОЙСТВО SON4

Устройства сигнализации серии SONORA применяются в системах пожарной аварийной сигнализации, в системах контроля производственного процесса, в системах предупредительной и аварийной сигнализации, а также в охранных системах. Устройства соответствуют современным требованиям к компонентам аварийной сигнализации.

Минимальное потребление энергии выгодно сочетается с высокими выходными характеристиками. Компактные и надежные устройства SONORA являются многофункциональными и обеспечивают звуковую, световую и комбинированную сигнализацию на больших расстояниях в производственных условиях промышленных предприятий. Модульная конструкция сигнализаторов серии SONORA позволяет использовать как отдельно звуковой или световой сигнализатор, так и собирать многофункциональные устройства из отдельных модулей. Широкая цветовая гамма световых сигнализаторов и многообразие мелодий и аварийных сигналов позволяют решать различные задачи в системах аварийной сигнализации общественных, промышленных и строительных объектов.

ПРЕИМУЩЕСТВА

- удобный и просторный доступ к клеммным зажимам
- установка кабельных вводов на периметрах и с тыльной стороны корпуса
- установка отверстия по трафарету BESA
- возможна поставка в комплекте с кабельными вводами
- клеммы для входного и транзитного кабеля
- клеммы для проводников сечением от 0,5 до 1,5 мм²

ТЕХНИЧЕСКИЕ ХАРАКТЕРИСТИКИ

СИРЕНА

- **максимальное звуковое давление:** 104 дБ(А) на 1 м
- **номинальное звуковое давление:** 100 дБ(А) на 1 м +/- 3дБ (сигнал №2)
- **32** варианта аварийных сигналов
- **3** степени тревоги
- **регулировка уровня громкости** (3 позиции)
- **эффективная дальность:** 32 м на частоте 1кГц

МАЯК

- **источник света:** ксеноновая лампа
энергия импульса: 0,5 Дж
частота вспышек: 1 Гц
- **доступно 3 варианта линз:** янтарный, красный, синий
- **автоматическая синхронизация** с несколькими сигнализаторами
- **напряжение:**
24 В – постоянное напряжение
24 В, 115 В, 230 В – переменное напряжение
- **защита** от подключения обратной полярности
- **переключение полярности** для версии постоянного напряжения
- **дистанционное переключение +/-**
- **механические характеристики**
материал корпуса: UL94 V0 & 5VA класс FR ABS
цвет корпуса: красный (RAL3000), серый (RAL7038), белый
- **степень защиты от внешних воздействий:** IP66
- **рабочая температура:** от -25°C до +55°C
- **вес:**
постоянное напряжение – 0,30 кг
переменное напряжение – 0,40 кг

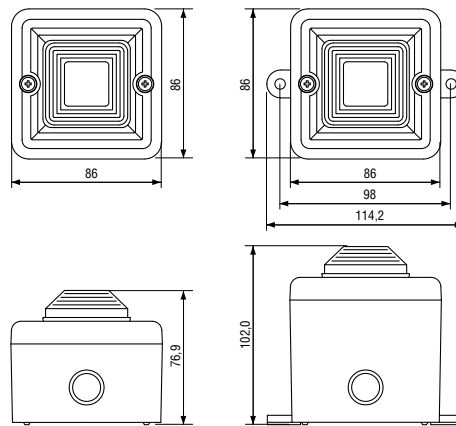
Fire, Industrial & Process Control Combination Alarm Sounder Xenon Strobe Unit SONORA
Аварийные звуковые сигнализаторы со встроенной стробоскопической лампой серии SONORA



- **SON4**
компактный звуковой сигнализатор со встроенной стробоскопической лампой (без установочных петель)



- **SON4**
компактный звуковой сигнализатор со встроенной стробоскопической лампой (с установочными петлями)



• Версия DC

• Версия AC

ФОРМУЛИРОВКА ЗАКАЗА ПРИМЕР ЗАКАЗА: SON4DC024G/A

Тип изделия	Версия	Цвет корпуса	Цвет линзы
SON4	DC024	G Серый	A Янтарный
	AC024	R Красный	R Красный
	AC115	W Белый	B Синий
	AC230		

КОМБИНИРОВАННОЕ УСТРОЙСТВО SON4B

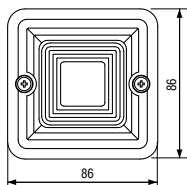
Alarm Sounder and Filament lamp Beacon
Комбинированное устройство сирена-маяк серии SONORA



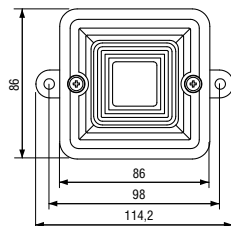
- **SON4B**
компактный звуковой сигнализатор со встроенной лампой накаливания (без установочных петель)



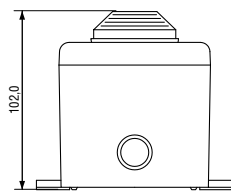
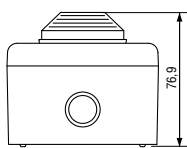
- **SON4B**
компактный звуковой сигнализатор со встроенной лампой накаливания (с установочными петлями)



• Версия DC



• Версия AC



Устройства сигнализации серии SONORA применяются в системах пожарной аварийной сигнализации, в системах контроля производственного процесса, в системах предупредительной и аварийной сигнализации, а также в охранных системах. Устройства соответствуют современным требованиям к компонентам аварийной сигнализации.

Минимальное потребление энергии выгодно сочетается с высокими выходными характеристиками. Компактные и надежные устройства SONORA являются многофункциональными и обеспечивают звуковую, световую и комбинированную сигнализацию на больших расстояниях в производственных условиях промышленных предприятий. Модульная конструкция сигнализаторов серии SONORA позволяет использовать как отдельно звуковой или световой сигнализатор, так и собирать многофункциональные устройства из отдельных модулей. Широкая цветовая гамма световых сигнализаторов и многообразие мелодий и аварийных сигналов позволяют решать различные задачи в системах аварийной сигнализации общественных, промышленных и строительных объектов.

ПРЕИМУЩЕСТВА

- удобный и просторный доступ к клеммным зажимам
- установка кабельных вводов на периметрах и с тыльной стороны корпуса
- установка отверстия по трафарету BESA
- возможна поставка в комплекте с кабельными вводами
- клеммы для входного и транзитного кабеля
- клеммы для проводников сечением от 0,5 до 1,5 мм²

ТЕХНИЧЕСКИЕ ХАРАКТЕРИСТИКИ

СИРЕНА

- **максимальное звуковое давление:** 100 дБ(А) на 1 м
- **номинальное звуковое давление:** 99 дБ(А) на 1 м +/- 3дВ (сигнал №2)
- **10** варианта аварийных сигналов
- **3** ступени тревоги
- **регулировка** уровня громкости
- **эффективная дальность:** 30 м на частоте 1 кГц

МАЯК

- **источник света:** лампа накаливания 1.3 Вт
частота вспышек: 1 Гц
- **доступно 3 варианта линз:** янтарный, красный, синий
- **автоматическая синхронизация** с несколькими сигнализаторами
- **напряжение:**
24 В – постоянное напряжение
24 В, 115 В, 230 В – переменное напряжение
- **защита** от подключения обратной полярности
- **переключение полярности** для версии постоянного напряжения
- **механические характеристики**
материал корпуса: UL94 V0 & 5VA класс FR ABS
цвет корпуса: красный (RAL3000), серый (RAL7038), белый
- **степень защиты от внешних воздействий:** IP66
- **рабочая температура:** от -25°C до +55°C
- **вес:**
постоянное напряжение – 0,30 кг
переменное напряжение – 0,40 кг

ФОРМУЛИРОВКА ЗАКАЗА ПРИМЕР ЗАКАЗА: SON4BDC024G/A

Тип изделия	Версия	Цвет корпуса	Цвет линзы
SON4B	DC024	G Серый	A Янтарный
	AC024	R Красный	R Красный
	AC115	W Белый	B Синий
	AC230		

КОМБИНИРОВАННОЕ УСТРОЙСТВО SON4L

Alarm Sounder and LED Beacon
Комбинированное устройство сирена-маяк серии SONORA



Устройства сигнализации серии SONORA применяются в системах пожарной аварийной сигнализации, в системах контроля производственного процесса, в системах предупредительной и аварийной сигнализации, а также в охранных системах. Устройства соответствуют современным требованиям к компонентам аварийной сигнализации.

Минимальное потребление энергии выгодно сочетается с высокими выходными характеристиками. Компактные и надежные устройства SONORA являются многофункциональными и обеспечивают звуковую, световую и комбинированную сигнализацию на больших расстояниях в производственных условиях промышленных предприятий. Модульная конструкция сигнализаторов серии SONORA позволяет использовать как отдельно звуковой или световой сигнализатор, так и собирать многофункциональные устройства из отдельных модулей. Широкая цветовая гамма световых сигнализаторов и многообразие мелодий и аварийных сигналов позволяют решать различные задачи в системах аварийной сигнализации общественных, промышленных и строительных объектов.

ПРЕИМУЩЕСТВА

- удобный и просторный доступ к клеммным зажимам
- установка кабельных вводов на периметрах с тыльной стороны корпуса
- установка отверстий по трафарету BESA
- возможна поставка в комплекте с кабельными вводами
- клеммы для входного и транзитного кабеля
- клеммы для проводников сечением от 0,5 до 1,5 мм²

ТЕХНИЧЕСКИЕ ХАРАКТЕРИСТИКИ

СИРЕНА

- **максимальное звуковое давление:** 100 дБ(А) на 1 м
- **номинальное звуковое давление:** 99 дБ(А) на 1 м +/- 3dB (сигнал №2)
- **10** варианта аварийных сигналов
- **3** ступени тревоги
- **регулировка** уровня громкости
- **эффективная дальность:** 30 м на частоте 1кГц

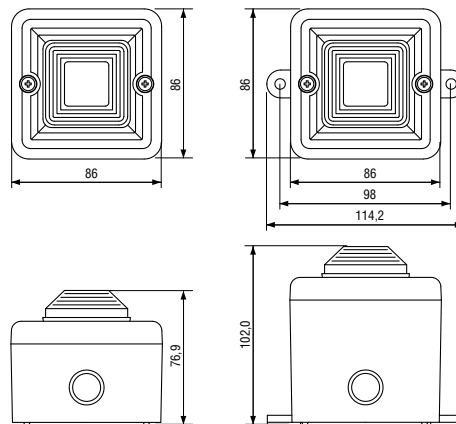
МАЯК

- **источник света:** матрица из 5 сверхярких светодиодов
частота вспышек: 2 Гц
- **доступно 2 варианта линз:** янтарный, красный
- **автоматическая синхронизация** с несколькими сигнализаторами
- **напряжение:**
12В, 24В, 48В – постоянное напряжение
24В, 115В, 230В – переменное напряжение
- **защита** от подключения обратной полярности
- **переключение полярности** для версии постоянного напряжения
- **механические характеристики**
материал корпуса: UL94 V0 & 5VA класс FR ABS
цвет корпуса: красный (RAL3000), серый (RAL7038), белый
- **степень защиты от внешних воздействий:** IP66
- **рабочая температура:** от -25°C до +55°C
- **вес:**
постоянное напряжение – 0,30 кг
переменное напряжение – 0,40 кг



• **SON4L**
компактный звуковой сигнализатор со встроенной светодиодной матрицей (без установочных петель)

• **SON4L**
компактный звуковой сигнализатор со встроенной светодиодной матрицей (с установочными петлями)



• Версия DC

• Версия AC

ФОРМУЛИРОВКА ЗАКАЗА

ПРИМЕР ЗАКАЗА: SON4LDC12G/A

Тип изделия	Версия	Цвет корпуса	Цвет линзы
SON4L	DC012	G Серый	A Янтарный
	DC024	R Красный	R Красный
	DC048	W Белый	
	AC024		
	AC115		
	AC230		

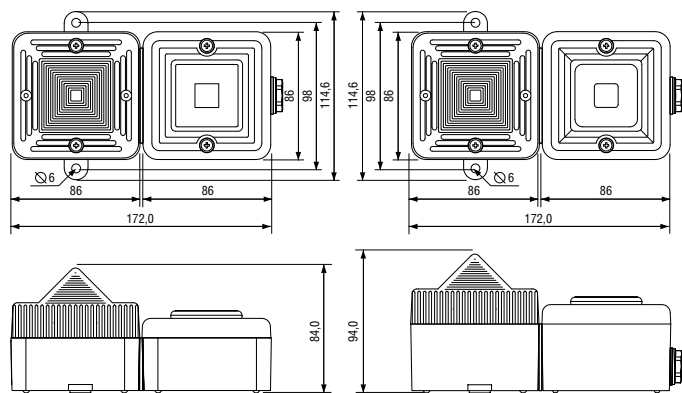
КОМБИНИРОВАННОЕ УСТРОЙСТВО SONFL1X

Fire, Industrial & Process Control Alarm Siren & Combined Unit SONORA
Аварийные звуковые сигнализаторы и комбинированные устройства серии SONORA



• **SONFL1X**
компактное
комбинированное
устройство сирена-маяк
(с установочными петлями)

• **SONFL1X**
компактное
комбинированное
устройство сирена-маяк
(с установочными петлями)



Устройства сигнализации серии SONORA применяются в системах пожарной аварийной сигнализации, в системах контроля производственного процесса, в системах предупредительной и аварийной сигнализации, а также в охранных системах.

Минимальное потребление энергии выгодно сочетается с высокими выходными характеристиками. Компактные и надежные устройства SONORA являются многофункциональными и обеспечивают звуковую, световую и комбинированную сигнализацию на больших расстояниях в производственных условиях промышленных предприятий. Модульная конструкция сигнализаторов серии SONORA позволяет использовать как отдельно звуковой или световой сигнализатор, так и собирать многофункциональные устройства из отдельных модулей. Широкая цветовая гамма световых сигнализаторов и многообразие мелодий и аварийных сигналов позволяют решать различные задачи в системах аварийной сигнализации общественных, промышленных и строительных объектов.

ПРЕИМУЩЕСТВА

- удобный и просторный доступ к клеммным зажимам
- установка кабельных вводов на периметрах и с тыльной стороны корпуса
- установка отверстия по трафарету BESA
- возможна поставка в комплекте с кабельными вводами
- клеммы для входного и транзитного кабеля
- клеммы для проводников сечением от 0,5 до 1,5 мм²

ТЕХНИЧЕСКИЕ ХАРАКТЕРИСТИКИ

СИРЕНА

- **максимальное звуковое давление:** 100 дБ(А) на 1 м
- **номинальное звуковое давление:** 99 дБ(А) на 1 м +/- 3дВ (сигнал №1)
- **10 вариантов аварийных сигналов**
- **2 ступени тревоги**
- **регулировка уровня громкости**
- **эффективная дальность:** 30 м на частоте 1 кГц

МАЯК X

- **источник света:** ксеноновая лампа
энергия импульса: 5 Дж
частота вспышек: 1 Гц
сила света: 200 Кд
- **доступно 7 вариантов линз:**
янтарный, синий, прозрачный, зеленый, пурпурный, красный, желтый
- **долговечность лампы:**
эмиссия понижается до 70% после 8 миллионов вспышек
- **автоматическая синхронизация** с несколькими сигнализаторами
- **напряжение:**
12 В, 24 В – постоянное напряжение(10-30В)
24 В, 115 В, 230 В – переменное напряжение
- **защита** от подключения обратной полярности
- **дистанционное переключение +/-**
- **механические характеристики**
материал корпуса: UL94 V0 & 5VA класс FR ABS
цвет корпуса: красный (RAL3000), серый (RAL7038), белый
- **степень защиты от внешних воздействий:** IP66
- **рабочая температура:** от -25°C до +55°C
- **вес:** 0,50 кг

ФОРМУЛИРОВКА ЗАКАЗА ПРИМЕР ЗАКАЗА: SONFL1XDC012G/A

Тип изделия	Версия	Цвет корпуса	Цвет линзы
SONFL1X	DC012	G Серый	A Янтарный
	DC024	R Красный	B Синий
	AC024	W Белый	C Прозрачный
	AC115		G Зеленый
	AC230		M Пурпурный
			R Красный
			Y Желтый

КОМБИНИРОВАННОЕ УСТРОЙСТВО SONFL1X-HO / SONFL1H-HO

High Output Alarm Horn Sounder & Xenon Strobe
Компактный светозвуковой сигнализатор серии SONORA



Устройства сигнализации серии SONORA применяются в системах пожарной аварийной сигнализации, в системах контроля производственного процесса, в системах предупредительной и аварийной сигнализации, а также в охранных системах. Устройства соответствуют современным требованиям к компонентам аварийной сигнализации.

Минимальное потребление энергии выгодно сочетается с высокими выходными характеристиками. Компактные и надежные устройства SONORA являются многофункциональными и обеспечивают звуковую, световую и комбинированную сигнализацию на больших расстояниях в производственных условиях промышленных предприятий.

ПРЕИМУЩЕСТВА

- широкая область применения
- удобный и просторный доступ к клеммным зажимам
- установка кабельных вводов на периметрах и с тыльной стороны корпуса
- установка отверстия по трафарету BESA
- возможна поставка в комплекте с кабельными вводами
- клеммы для входного и транзитного кабеля
- клеммы для проводников сечением от 0,5 до 1,5 мм²

ТЕХНИЧЕСКИЕ ХАРАКТЕРИСТИКИ

СИРЕНА

- **максимальное звуковое давление:** 105 дБ(А) на 1 м +/- 3дВ (сигнал №2)
- **номинальное звуковое давление:** 103 дБ(А) на 1 м +/- 3дВ (сигнал №2)
- **10** вариантов аварийных сигналов
- **2** ступени тревоги
- **эффективная дальность:** 32 м на частоте 1кГц

МАЯК X

- **источник света:** ксеноновая лампа
энергия импульса для: 5 Дж
частота вспышки: 1 Гц
- сила света: 200 Кд
- **доступно 7 цветов линз:**
янтарный, синий, прозрачный, зеленый, пурпурный, красный и желтый
- **долговечность лампы:**
эмиссия понижается до 70% после 8 миллионов вспышек

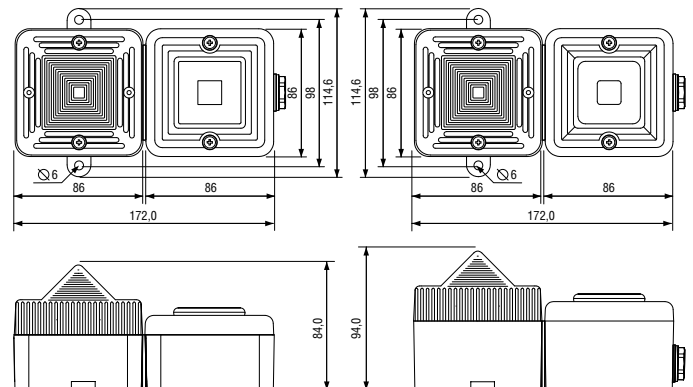
МАЯК H

- **источник света:** матрица из 24 сверх ярких светодиодов
режимы работы: постоянная либо режим вспышки 2 Гц
сила света: 176 Кд (зеленый фильтр)
- **доступно 5 вариантов цветов:**
янтарный, синий, белый, зеленый, красный
- во всех светодиодных маяках использованы прозрачные линзы, для максимальной эффективности
- **напряжение:**
12 В, 24 В – постоянное напряжение
- **защита** от подключения обратной полярности
- **материал корпуса:** UL94 V0 & 5VA класс FR ABS
- **цвет корпуса:** красный (RAL3000), серый (RAL7038), белый
- **степень защиты от внешних воздействий:** IP66
- **рабочая температура:** от -25°C до +55°C
- **вес:** 0,5 кг



• **SONFL1X-HO**
компактное
комбинированное
устройство сирена-маяк
(с установочными петлями)

• **SONFL1H-HO**
компактное
комбинированное
устройство сирена-маяк
(с установочными петлями)



ФОРМУЛИРОВКА ЗАКАЗА		ПРИМЕР ЗАКАЗА: SONFL1XDC024G /A-H		
Тип изделия	Версия	Цвет корпуса	Цвет линзы	Префикс серии
SONFL1X	DC012	G Серый	A Янтарный	-HO
		R Красный	B Синий	
	DC024	W Белый	C Прозрачный	
		G Зеленый	M Пурпурный	
		R Красный	Y Желтый	

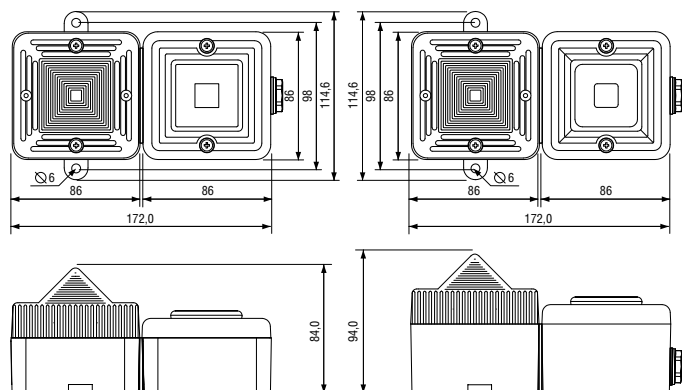
КОМБИНИРОВАННОЕ УСТРОЙСТВО SONFL1H

Fire, Industrial & Process Control Alarm Siren & Combined Unit SONORA
Аварийные звуковые сигнализаторы и комбинированные устройства серии SONORA



• **SONFL1H**
компактное
комбинированное
устройство сирена-маяк
(с установочными петлями)

• **SONFL1H**
компактное
комбинированное
устройство сирена-маяк
(с установочными петлями)



Устройства сигнализации серии SONORA применяются в системах пожарной аварийной сигнализации, в системах контроля производственного процесса, в системах предупредительной и аварийной сигнализации, а также в охранных системах. Минимальное потребление энергии выгодно сочетается с высокими выходными характеристиками. Компактные и надежные устройства SONORA являются многофункциональными и обеспечивают звуковую, световую и комбинированную сигнализацию на больших расстояниях в производственных условиях промышленных предприятий. Модульная конструкция сигнализаторов серии SONORA позволяет использовать как отдельно звуковой или световой сигнализатор, так и собирать многофункциональные устройства из отдельных модулей. Широкая цветовая гамма световых сигнализаторов и многообразие мелодий и аварийных сигналов позволяют решать различные задачи в системах аварийной сигнализации общественных, промышленных и строительных объектов.

ПРЕИМУЩЕСТВА

- удобный и просторный доступ к клеммным зажимам
- установка кабельных вводов на периметрах и с тыльной стороны корпуса
- установка отверстия по трафарету BESA
- возможна поставка в комплекте с кабельными вводами
- клеммы для входного и транзитного кабеля
- клеммы для проводников сечением от 0,5 до 1,5 мм²

ТЕХНИЧЕСКИЕ ХАРАКТЕРИСТИКИ

СИРЕНА

- **максимальное звуковое давление:** 100 дБ(А) на 1 м
- **номинальное звуковое давление:** 99 дБ(А) на 1 м +/- 3дВ (сигнал №1)
- **10 вариантов аварийных сигналов**
- **2 ступени тревоги**
- **регулировка** уровня громкости
- **эффективная дальность:** 30 м на частоте 1 кГц

МАЯК Н

- **источник света:** матрица из 24 сверх ярких светодиодов
режимы работы: постоянная либо режим вспышки 2 Гц
сила света: 176 Кд (зеленый фильтр)
- **доступно 5 вариантов цветов:**
янтарный, синий, белый, зеленый, красный
- во всех светодиодных маяках использованы прозрачные линзы, для максимальной эффективности
- **автоматическая синхронизация** с несколькими сигнализаторами
- **напряжение:**
24 В – постоянное напряжение(10-30В)
115 В, 230 В – переменное напряжение
- **защита** от подключения обратной полярности
- **дистанционное переключение +/-**
- **механические характеристики**
материал корпуса: UL94 V0 & 5VA класс FR ABS
цвет корпуса: красный (RAL3000), серый (RAL7038), белый
- **степень защиты от внешних воздействий:** IP66
- **рабочая температура:** от -25°C до +55°C
- **вес:** 0,50 кг

ФОРМУЛИРОВКА ЗАКАЗА ПРИМЕР ЗАКАЗА: SONFL1HDC024G/A

Тип изделия	Версия	Цвет корпуса	Цвет линзы
SONFL1H	DC024	G Серый	A Янтарный
	AC115	R Красный	B Синий
	AC230	W Белый	C Прозрачный
			G Зеленый
			R Красный

ТЕЛЕФОННЫЙ СИГНАЛИЗАТОР L101FLASHTEL

Устройства телефонной сигнализации серии SONTEL предназначены для инициализации телефонного сигнала в производственных помещениях и на строительных площадках. Питание звуковых сигнализаторов осуществляется непосредственно от телефонной сети. Звуковые сигнализаторы обеспечивают звуковое давление до 105 дБ, что наиболее приемлемо для промышленных зон с повышенной шумностью. В оптических сигнализаторах источником света служит ксеноновая лампа 5 Дж. Также как и в других сериях устройств сигнализации E2S серия SONTEL позволяет комбинировать звуковые и световые сигнализаторы в единые устройства.

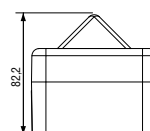
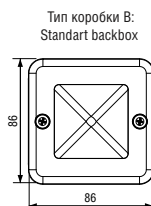
ПРЕИМУЩЕСТВА

- удобный и просторный доступ к клеммным зажимам
- возможность установки кабельных вводов на периметрах корпуса
- возможна поставка в комплекте с кабельными вводами
- возможна комплектация наружными петлями для навесного монтажа
- клеммы для входного и транзитного кабеля
- клеммы для проводников сечением от 0,5 до 2,5 мм²

ТЕХНИЧЕСКИЕ ХАРАКТЕРИСТИКИ

- **источник света:** ксеноновая лампа
энергия импульса: 5 Дж
частота вспышек: 1 Гц
сила света: 250 кд
- **доступно 7 вариантов линз:**
янтарный, синий, зеленый, красный, прозрачный, опал, желтый
- **долговечность лампы:**
эмиссия понижается до 70% после 5 миллионов вспышек
- **напряжение:**
220 В (12, 24, 48 – нет)
- **4 клеммы:** 2 – телефонные линии
- **механические характеристики**
материал корпуса UL94 V0 & 5VA класс FR ABS
цвет корпуса: красный (RAL3000), серый, белый
материал линзы: поликарбонат
- **степень защиты от внешних воздействий:** IP66
- **рабочая температура:** от -25°C до +55°C
- **вес:** 0,20 кг

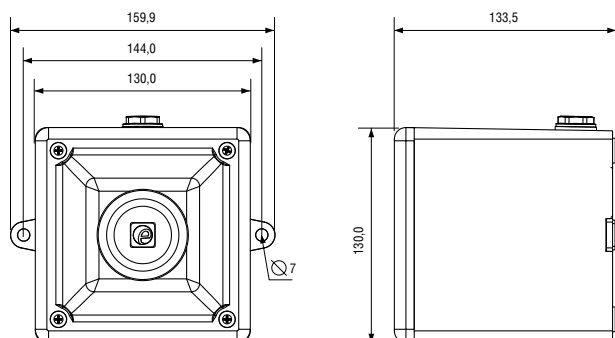
SONTEL Telephone Ringer, Beacon & Combined Unit
Телефонные световые сигнализаторы и комбинированные устройства SONTEL



ФОРМУЛИРОВКА ЗАКАЗА		ПРИМЕР ЗАКАЗА: L101FLASHTEL230G/B	
Тип изделия	Версия	Цвет корпуса	Цвет линзы
L101FLASHTEL	AC230	G Серый	A Янтарный
		R Красный	B Синий
		W Белый	C Прозрачный
			G Зеленый
			M Пурпурный
			R Красный
			Y Желтый

ТЕЛЕФОННЫЙ СИГНАЛИЗАТОР A105NSONTEL

SONTEL Telephone Ringer, Beacon & Combined Unit
Телефонные световые сигнализаторы и комбинированные устройства SONTEL



Устройства телефонной сигнализации серии SONTEL предназначены для инициализации телефонного сигнала в производственных помещениях и на строительных площадках. Питание звуковых сигнализаторов осуществляется непосредственно от телефонной сети. Звуковые сигнализаторы обеспечивают звуковое давление до 105 дБ, что наиболее приемлемо для промышленных зон с повышенной шумностью. В оптических сигнализаторах источником света служит ксеноновая лампа 5 Дж. Также как и в других сериях устройств сигнализации E2S серия SONTEL позволяет комбинировать звуковые и световые сигнализаторы в единые устройства.

ПРЕИМУЩЕСТВА

- удобный и просторный доступ к клеммным зажимам
- возможность установки кабельных вводов на периметрах и тыльной стороне корпуса
- возможна поставка в комплекте с кабельными вводами
- возможна комплектация наружными петлями для навесного монтажа
- клеммы для входного и транзитного кабеля
- клеммы для проводников сечением от 0,5 до 2,5 мм²

ТЕХНИЧЕСКИЕ ХАРАКТЕРИСТИКИ

СИРЕНА

- **номинальное звуковое давление:** 105 дБ(А) на 1 м +/- 3дВ
- **3 варианта аварийных сигналов**
- **эффективная дальность:** 60м на частоте 1кГц
- **прямое подключение к телефонной линии (REN1)** (подключение светового сигнализатора требует отдельного питания переменным током 230В)
- **механические характеристики**
материал корпуса UL94 V0 & 5VA класс FR ABS
цвет корпуса: красный (RAL3000), серый (RAL7038), белый
- **степень защиты от внешних воздействий:** IP66
- **рабочая температура:** от -25°C до +55°C
- **вес:** 0,75 кг

ФОРМУЛИРОВКА ЗАКАЗА	ПРИМЕР ЗАКАЗА: A100SONTELG
Тип изделия	Цвет корпуса
A105SONTEL	G Серый
	R Красный
	W Белый

ТЕЛЕФОННЫЙ СИГНАЛИЗАТОР AL105NSONTELFASH

SONTEL Telephone Ringer, Beacon & Combined Unit
Телефонные световые сигнализаторы и комбинированные устройства SONTEL



Устройства телефонной сигнализации серии SONTEL предназначены для инициализации телефонного сигнала в производственных помещениях и на строительных площадках. Питание звуковых сигнализаторов осуществляется непосредственно от телефонной сети. Звуковые сигнализаторы обеспечивают звуковое давление до 105 дБ, что наиболее приемлемо для промышленных зон с повышенной шумностью. В оптических сигнализаторах источником света служит ксеноновая лампа 5 Дж. Также как и в других сериях устройств сигнализации E2S серия SONTEL позволяет комбинировать звуковые и световые сигнализаторы в единые устройства.

ПРЕИМУЩЕСТВА

- удобный и просторный доступ к клеммным зажимам
- возможность установки кабельных вводов на периметрах и тыльной стороне корпуса
- возможна поставка в комплекте с кабельными вводами
- возможна комплектация наружными петлями для навесного монтажа
- клеммы для входного и транзитного кабеля
- клеммы для проводников сечением от 0,5 до 2,5 мм²

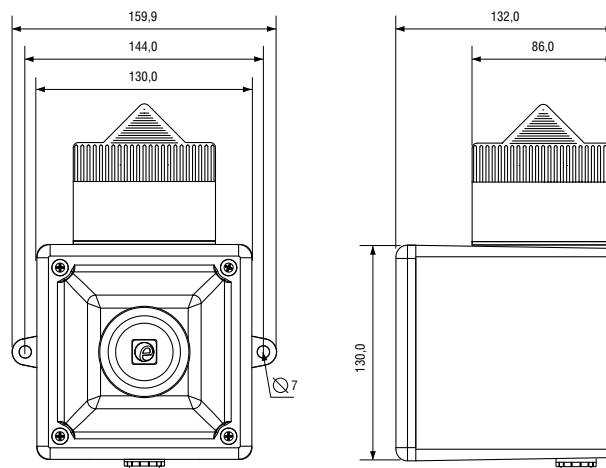
ТЕХНИЧЕСКИЕ ХАРАКТЕРИСТИКИ

СИРЕНА

- **номинальное звуковое давление:** 105 дБ(А) на 1 м +/- 3дВ
- **3 варианта аварийных сигналов**
- **эффективная дальность:** 60м на частоте 1кГц

МАЯК

- **источник света:** ксеноновая лампа
энергия импульса: 5 Дж
частота вспышек: 1 Гц
- **доступно 7 вариантов линз:** янтарный, синий, зеленый, красный, прозрачный, опал, желтый
- **долговечность лампы:** эмиссия понижается до 70% после 5 миллионов вспышек
- **прямое подключение к телефонной линии (REN1)** (подключение светового сигнализатора требует отдельного питания переменным током 230В)
- **механические характеристики**
материал корпуса UL94 V0 & 5VA класс FR ABS
цвет корпуса: красный (RAL3000), серый (RAL7038), белый
- **степень защиты от внешних воздействий:** IP66
- **рабочая температура:** от -25°C до +55°C
- **вес:** 0,95 кг



ФОРМУЛИРОВКА ЗАКАЗА		ПРИМЕР ЗАКАЗА: AL105NSONTELFASHVG/A			
Тип изделия	Версия	Цвет корпуса		Цвет линзы	
AL105NSONTELFASH	AC230 90-260V AC	G	Серый	A	Янтарный
		R	Красный	B	Синий
		W	белый	C	Прозрачный
		G	Зеленый	R	Красный
		Y	Желтый		

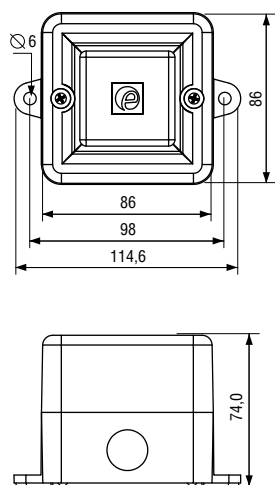
ТЕЛЕФОННЫЙ СИГНАЛИЗАТОР A100SONTEL

SONTEL Telephone Ringer, Beacon & Combined Unit
Телефонные световые сигнализаторы и комбинированные устройства SONTEL



• **A100SONTEL**
компактный телефонный звуковой сигнализатор (с установочными петлями)

• **A100SONTEL**
компактный телефонный звуковой сигнализатор (с установочными петлями)



Устройства телефонной сигнализации серии SONTEL предназначены для инициализации телефонного сигнала в производственных помещениях и на строительных площадках. Питание звуковых сигнализаторов осуществляется непосредственно от телефонной сети. Звуковые сигнализаторы обеспечивают звуковое давление до 105 дБ, что наиболее приемлемо для промышленных зон с повышенной шумностью. В оптических сигнализаторах источником света служит ксеноновая лампа 5 Дж. Также как и в других сериях устройств сигнализации E2S серия SONTEL позволяет комбинировать звуковые и световые сигнализаторы в единые устройства.

ПРЕИМУЩЕСТВА

- удобный и просторный доступ к клеммным зажимам
- установка кабельных вводов на периметрах и тыльной стороне корпуса
- возможна поставка в комплекте с кабельными вводами
- возможна комплектация наружными петлями для навесного монтажа
- клеммы для входного и транзитного кабеля
- клеммы для проводников сечением от 0,5 до 2,5 мм²

ТЕХНИЧЕСКИЕ ХАРАКТЕРИСТИКИ

СИРЕНА

- **номинальное звуковое давление:** 100 дБ(А) на 1 м +/- 3дВ
- **3** варианта аварийных сигналов
- **эффе́ктивная дальность:** 32 м на частоте 1 кГц
- **прямое подключение к телефонной линии (REN1)** (подключение светового сигнализатора требует отдельного питания переменным током 230В)
- **механические характеристики**
материал корпуса UL94 V0 & 5VA класс FR ABS
цвет корпуса: красный (RAL3000), серый (RAL7038), белый
- **степень защиты от внешних воздействий:** IP66
- **рабочая температура:** от -25°C до +55°C
- **вес:** 0,26 кг

ФОРМУЛИРОВКА ЗАКАЗА | ПРИМЕР ЗАКАЗА: A100SONTELG

Тип изделия	Цвет корпуса
A100SONTEL	G : Серый
	R : Красный
	W : белый

ТЕЛЕФОННЫЙ СИГНАЛИЗАТОР AL100SONTELFASH

SONTEL Telephone Ringer, Beacon & Combined Unit
Телефонные световые сигнализаторы и комбинированные устройства SONTEL



Устройства телефонной сигнализации серии SONTEL предназначены для инициализации телефонного сигнала в производственных помещениях и на строительных площадках. Питание звуковых сигнализаторов осуществляется непосредственно от телефонной сети. Звуковые сигнализаторы обеспечивают звуковое давление до 105 дБ, что наиболее приемлемо для промышленных зон с повышенной шумностью. В оптических сигнализаторах источником света служит ксеноновая лампа 5 Дж. Также как и в других сериях устройств сигнализации E2S серия SONTEL позволяет комбинировать звуковые и световые сигнализаторы в единые устройства.

ПРЕИМУЩЕСТВА

- удобный и просторный доступ к клеммным зажимам
- установка кабельных вводов на периметрах и тыльной стороне корпуса
- возможна поставка в комплекте с кабельными вводами
- возможна комплектация наружными петлями для навесного монтажа
- клеммы для входного и транзитного кабеля
- клеммы для проводников сечением от 0,5 до 2,5 мм²

ТЕХНИЧЕСКИЕ ХАРАКТЕРИСТИКИ

СИРЕНА

- **номинальное звуковое давление:** 100 дБ(А) на 1 м +/- 3дБ
- **3 варианта аварийных сигналов**
- **эффективная дальность:** 32 м на частоте 1 кГц
- **прямое подключение к телефонной линии (REN1)** (подключение светового сигнализатора требует отдельного питания переменным током 230В)

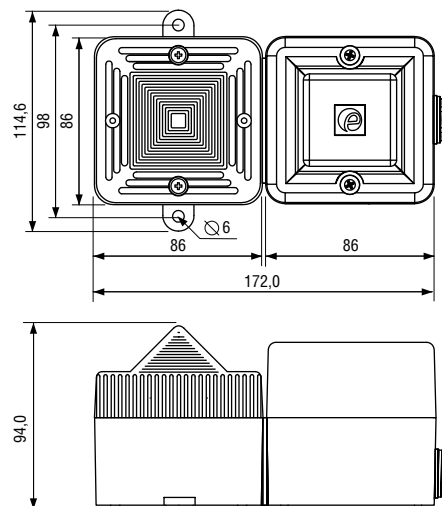
МАЯК

- **источник света:** ксеноновая лампа
энергия импульса: 5 Дж
частота вспышек: 1 Гц
- **доступно 7 вариантов линз:**
янтарный, синий, зеленый, красный, прозрачный, опал, желтый
- **долговечность лампы:**
эмиссия понижается до 70% после 5 миллионов вспышек
- **механические характеристики**
материал корпуса UL94 V0 & 5VA класс FR ABS
цвет корпуса: красный (RAL3000), серый (RAL7038), белый
- **степень защиты от внешних воздействий:** IP66
- **рабочая температура:** от -25°C до +55°C
- **вес:** 0,46 кг



- **AL100SONTELFASH**
компактное телефонное комбинированное устройство сирена-маяк (с установочными петлями)

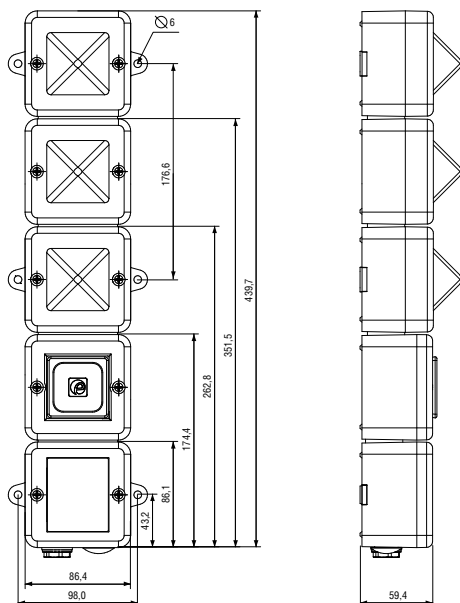
- **AL100SONTELFASH**
компактное телефонное комбинированное устройство сирена-маяк (с установочными петлями)



ФОРМУЛИРОВКА ЗАКАЗА			ПРИМЕР ЗАКАЗА: AL100SONTELFASH230G/A			
Тип изделия	Версия	Цвет корпуса	Цвет линзы			
AL100SONTELFASH	AC230 90-260V AC	G Серый	A Янтарный			
		R Красный	B Синий			
		W Белый	C Прозрачный			
			G Зеленый			
			R Красный			
			Y Желтый			
			O Опал			

КОМБИНИРОВАННОЕ УСТРОЙСТВО STA2 / STA3 / STA4

Alarm Sounder and LED Beacon
Компактный светозвуковой сигнализатор



Комбинированное устройство серии STA применяются в системах пожарной аварийной сигнализации, в системах контроля производственного процесса, в системах предупредительной и аварийной сигнализации, а также в охранных системах. STA2/STA3/STA4 представляет собой комбинированное устройство, состоящее из отдельных маяков: от 2 до 4 источников света и звуковой сигнализации. Модульная конструкция сигнализаторов позволяет использовать как отдельно звуковой или световой сигнализатор, так и собирать многофункциональные устройства из отдельных модулей. Широкая цветовая гамма световых сигнализаторов и многообразие мелодий и аварийных сигналов позволяют решать различные задачи в системах аварийной сигнализации промышленных и строительных объектов.

ПРЕИМУЩЕСТВА

- удобный и просторный доступ к клеммным зажимам
- широкая область применения
- установка кабельных вводов на периметрах и с тыльной стороны корпуса
- установка отверстия по трафарету BESA
- возможна поставка в комплекте с кабельными вводами
- клеммы для входного и транзитного кабеля
- клеммы для проводников сечением от 0.5 до 4 мм²

ТЕХНИЧЕСКИЕ ХАРАКТЕРИСТИКИ

СИРЕНА SONF1

- **максимальное звуковое давление:** 100 дБ(А) на 1 м
- **номинальное звуковое давление:** 99 дБ(А) на 1 м +/- 3dB (сигнал №1)
- **10** вариантов аварийных сигналов
- **2** ступени тревоги
- **регулировка** уровня громкости
- **автоматическая синхронизация** с несколькими сиренами
- **эффективная дальность:** 30 м на частоте 1 кГц
- **напряжение:**
24 В постоянного напряжения (10-30В)
24 В, 115 В, 230 В переменного напряжения

КСЕНОНОВЫЙ МАЯК ST-L101X

- **источник света:** ксеноновая лампа
- энергия импульса: 5 Дж
- частота вспышек: 1 Гц, для версии DC: дополнительно 1.5 Гц и двойная вспышка сила света: 200 Кд
- **7** вариантов линз:
янтарный, синий, прозрачный, зеленый, пурпурный, красный, желтый
- **долговечность лампы:**
эмиссия понижается до 70% после 5 миллионов вспышек
- **напряжение:**
12, 24 В постоянного напряжения
115 В, 230 В переменного напряжения

СВЕТОДИОДНЫЙ МАЯК ST-L101H

- **источник света:** матрица из 24 сверх ярких светодиодов
- режим работы: постоянный или с частотой 2 Гц
- **сила вспышки:** 176 кд
- **5** вариантов цветов светодиодов:
янтарный, синий, зеленый, красный и белый
- во всех светодиодных маяках использованы прозрачные линзы, для максимальной эффективности
- **напряжение:**
10-30 В постоянного напряжения
90-260 В переменного напряжения
- **защита** от подключения обратной полярности
- **механические характеристики**
материал корпуса: UL94 V0 & 5VA класс FR ABS
цвет корпуса: красный (RAL3000), серый (RAL7038), белый
- **степень защиты от внешних воздействий:** IP66
- **рабочая температура:** от -25°C до +55°C
- **вес:** STA2 – 0.95 кг; STA3 – 1.15 кг; STA4 – 1.35 кг

ФОРМУЛИРОВКА ЗАКАЗА

Тип изделия	Количество маяков (N)	Версия	Цвет корпуса	+ N
STA	2	DC	G Серый	
	3	AC	R Красный	
	4		W Белый	

ПРИМЕР ЗАКАЗА: STB3DCR - ST-L101XDC024R - ST-L101XDC024B - ST-L101XDC024A

Тип изделия	Версия	Цвет линзы	Цвет светодиода
ST-L101X	DC012	A Янтарный	A* Янтарный
ST-L101H*	DC024	B Синий	B* Синий
	AC115	C Прозрачный	C* Прозрачный
	AC230	G Зеленый	G* Зеленый
	DC10-30*	M Пурпурный	R* Красный
	AC90-260*	R Красный	* Для светодиодных маяков ST-L101H
* Для светодиодных маяков ST-L101H		Y Желтый	

ОПТИЧЕСКИЙ СИГНАЛИЗАТОР STB2 / STB3 / STB4

Alarm Sounder and LED Beacon
Компактный световой сигнализатор



Комбинированное устройство серии STB применяются в системах пожарной аварийной сигнализации, в системах контроля производственного процесса, в системах предупредительной и аварийной сигнализации, а также в охранных системах STB2/STB3/STB4 представляет собой комбинированное устройство, состоящее из отдельных маяков AlertAlight L101, от 2 до 4 источников света. Модульная конструкция сигнализаторов позволяет собирать необходимые комбинации по количеству и цветам модулей. Широкая цветовая гамма световых сигнализаторов позволяют решать различные задачи в системах аварийной сигнализации общественных, промышленных и строительных объектов.

ПРЕИМУЩЕСТВА

- удобный и просторный доступ к клеммным зажимам
- широкая область применения
- установка кабельных вводов на периметрах и с тыльной стороны корпуса
- установка отверстия по трафарету BESA
- возможна поставка в комплекте с кабельными вводами
- клеммы для входного и транзитного кабеля
- клеммы для проводников сечением от 0.5 до 4 мм²

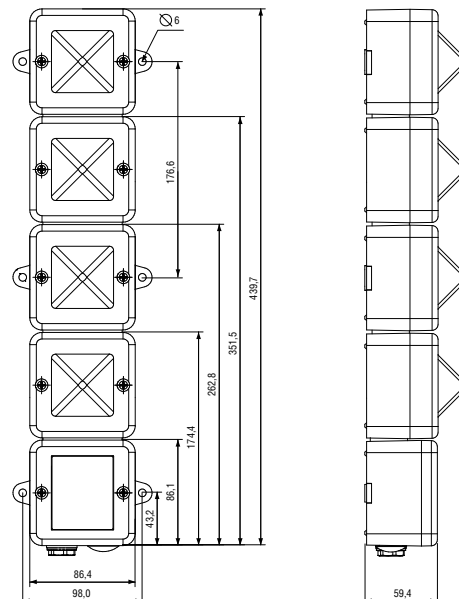
ТЕХНИЧЕСКИЕ ХАРАКТЕРИСТИКИ

КСЕНОНОВЫЙ МАЯК ST-L101X

- **источник света:** ксеноновая лампа
энергия импульса: 5 Дж
частота вспышек: 1 Гц
для версии DC: дополнительно 1.5 Гц и двойная вспышка
сила света: 200 Кд
- **доступно 7 вариантов линз:**
янтарный, синий, прозрачный, зеленый, пурпурный, красный, желтый
- **долговечность лампы:**
эмиссия понижается до 70%ST после 5 миллионов вспышек

СВЕТОДИОДНЫЙ МАЯК ST-L101H

- **источник света:** матрица из 24 сверх ярких светодиодов
частота вспышек: постоянный или с частотой 2 Гц
- **доступно 5 вариантов светодиодов:**
янтарный, синий, зеленый, красный, белый
- во всех светодиодных маяках использованы прозрачные линзы, для максимальной эффективности.
- **защита** от обратной полярности для версии DC
- **напряжение:**
12В, 24В, 48В – постоянное напряжение
24В, 115В, 230В – переменное напряжение
- **напряжение:**
24 В постоянного напряжения (10-30В для LED)
24 В, 115 В, 230 В переменного напряжения
- **механические характеристики**
материал корпуса: UL94 V0 & 5VA класс FR ABS
цвет корпуса: красный (RAL3000), серый (RAL7038), белый
- **степень защиты от внешних воздействий:** IP66
- **рабочая температура:** от -50°C до +55°C
- **вес:** STB2 – 0.65 кг; STB3 – 0.85 кг; STB4 – 1.35 кг

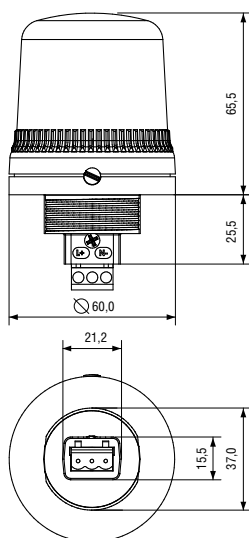


ФОРМУЛИРОВКА ЗАКАЗА ПРИМЕР ЗАКАЗА: STB43DCR - ST-L101XDC024R - ST-L101XDC024B - ST-L101XDC024AA

Тип изделия	Количество маяков (N)	Версия	Цвет корпуса	+ N	Тип изделия	Версия	Цвет линзы	Цвет светодиода
STB	2	DC	G Серый		ST-L101X	DC012	A Янтарный	A* Янтарный
	3	AC	R Красный		ST-L101H*	DC024	B Синий	B* Синий
	4		W Белый			AC115	C Прозрачный	C* Прозрачный
						AC230	G Зеленый	G* Зеленый
						DC10-30*	M Пурпурный	R* Красный
						AC90-260*	R Красный	* Для светодиодных маяков ST-L101H
						* Для светодиодных маяков ST-L101H	Y Желтый	

ОПТИЧЕСКИЙ СИГНАЛИЗАТОР B100FLF / LDA / SLF / STR

Panel Mount Xenon Strobe / Filament Lamp / Blinking / LED Permanent Beacon
Индикаторные маяки



Индикаторные маяки общепромышленного назначения серии B100 предназначены для световой маркировки и светоограждения объектов, предназначен для использования на промышленных предприятиях и морских судах, в системах аварийной сигнализации, в системах контроля производственного процесса, в системах предупредительной и аварийной сигнализации, а также в охранных системах. Устройства спроектированы таким образом, чтобы имелась возможность соединять их совместно, создавая последовательность предупреждающих цветов. Всё оборудование выполнено из прочного поликарбоната и имеет степень защиты от внешних воздействий IP 65, которая позволяет применять оборудование, как в закрытых помещениях, так и на открытом воздухе. Быстроразъемная клемма гарантирует быструю установку. Тип оповещения зависит типа маяка. Это может быть маяк с постоянным режимом горения, светодиодная матрица или ксеноновый стробоскоп. Индикационные маяки серии B100 состоят из ударопрочного пластика, опционально возможно предусмотреть крепление на столб или стену.

ПРЕИМУЩЕСТВА

- широкая область применения
- монтажная скоба из нержавеющей стали
- простое крепление линзы
- стопорный винт для крепления линзы
- клеммы для проводников сечением от 0,5 до 1,5 мм²

ТЕХНИЧЕСКИЕ ХАРАКТЕРИСТИКИ

FLF

- **источник света:**
мерцающая лампа накаливания BA9s
частота вспышки: 1 Гц
световой поток: 5 Вт
эффективная сила света: 2 Кд

LDA

- **источник света:**
девять мощных светодиодов
эффективная сила света: 5,5 Кд

SLF

- **источник света:**
лампа накаливания BA9s (в комплект не входит)
световой поток: 5 Вт
эффективная сила света: 5 Кд

STR

- **источник света:**
ксеноновый стробоскоп
частота вспышки: 0,75 Гц
эффективная сила света: 50 Кд
- **напряжение:**
10-30 В – постоянное напряжение, ток 80 мА
90-230 В – переменное напряжение, ток 32 мА
- **доступно 6 вариантов линз:**
янтарь, синий, прозрачный, зеленый, красный и желтый
- **напряжение:**
12, 24, 48 В – постоянное напряжение
115, 230 В – переменное напряжение
- **материал корпуса:** пластик ударопрочный UL94 V0 (f1) PC
- **степень защиты:** IP65
- **рабочая температура:** от -25°C до +50°C
- **вес:** 0,093 кг

ФОРМУЛИРОВКА ЗАКАЗА

ПРИМЕР ЗАКАЗА: B100FLF012V/A или B100SLF250V/B или B100STR030V/R

Тип изделия	Версия	Цвет корпуса	Цвет линзы
B100	FLF	012 012V DC	A Янтарный B Синий C Прозрачный G Зеленый R Красный Y Желтый
		024 024V DC	
		048 048V DC	
		115 115V AC	
		230 230V AC	
	LDA	030 10-30V DC	
		230 90-230V AC	
	SLF	250 12-250V	
	STR	030 10-30V AC/DC	
		115 115V AC	
230 230V AC			

ОПТИЧЕСКИЙ СИГНАЛИЗАТОР B200FLF / LDA / SLF / STR

Panel Mount Xenon Strobe / Filament Lamp / Blinking / LED Permanent Beacon
Индикаторные маяки



Индикаторные маяки общепромышленного назначения серии B200 предназначены для световой маркировки и светоограждения объектов, предназначен для использования на промышленных предприятиях и морских судах, в системах аварийной сигнализации, в системах контроля производственного процесса, в системах предупредительной и аварийной сигнализации, а также в охранных системах. Устройства спроектированы таким образом, чтобы имелась возможность соединять их совместно, создавая последовательность предупреждающих цветов. Всё оборудование выполнено из прочного поликарбоната и имеет степень защиты от внешних воздействий IP 65, которая позволяет применять оборудование, как в закрытых помещениях, так и на открытом воздухе. Быстроразъемная клемма гарантирует быструю установку. Тип оповещения зависит типа маяка. Это может быть маяк с постоянным режимом горения, светодиодная матрица или ксеноновый стробоскоп. Индикационные маяки серии B200 состоят из ударопрочного пластика, опционально возможно предусмотреть крепление на столб или стену.

ПРЕИМУЩЕСТВА

- широкая область применения
- монтажная скоба из нержавеющей стали
- простое крепление линзы
- стопорный винт для крепления линзы

ТЕХНИЧЕСКИЕ ХАРАКТЕРИСТИКИ

FLF

- **источник света:**
мерцающая лампа накаливания BA9s
частота вспышки: 1 Гц
световой поток: 5 Вт
эффективная сила света: 2 Кд

LDA

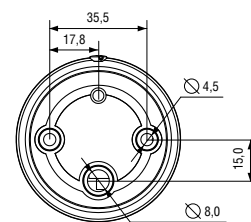
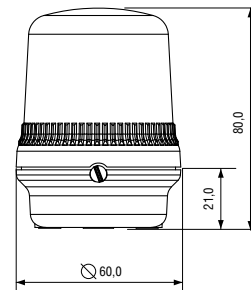
- **источник света:**
девять мощных светодиодов
эффективная сила света: 5,5 Кд

SLF

- **источник света:**
лампа накаливания BA9s (в комплект не входит)
световой поток: 5 Вт
эффективная сила света: 5 Кд

STR

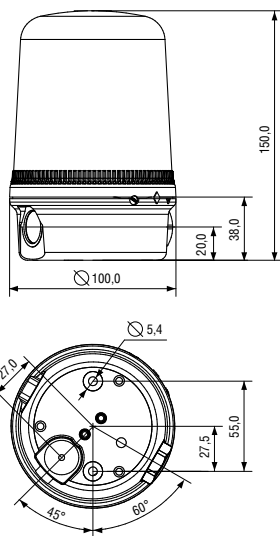
- **источник света:**
ксеноновый стробоскоп
частота вспышки: 0,75 Гц
энергия импульса: 1 Дж
эффективная сила света: 50 Кд
- **напряжение:**
10-30 В – постоянное напряжение, ток 80 мА
90-230 В – переменное напряжение, ток 32 мА
- **доступно 6 вариантов линз:**
янтарь, синий, прозрачный, зеленый, красный и желтый
- **напряжение:**
12, 24, 48 В – постоянное напряжение
115, 230 В – переменное напряжение
- **материал корпуса:** пластик ударопрочный UL94 V0 (f1) PC
- **степень защиты:** IP65
- **рабочая температура:** от -25°C до +50°C
- **вес:** 0,078 кг



ФОРМУЛИРОВКА ЗАКАЗА				ПРИМЕР ЗАКАЗА: B200SLF250B/Y или B200LDA030B/B или B200FLF012B/R			
Тип изделия	Версия	Цвет корпуса	Цвет линзы				
B200	FLF	012	012V DC	B	Черный	A	Янтарный
		024	024V DC			B	Синий
		048	048V DC			C	Прозрачный
		115	115V AC			G	Зеленый
		230	230V AC			R	Красный
	LDA	030	10-30V DC			Y	Желтый
		230	90-230V AC				
	SLF	250	12-250V				
	STR	030	10-30V AC/DC				
			115V AC				
230V AC							

ОПТИЧЕСКИЙ СИГНАЛИЗАТОР B300FLF / LDA / SLF / STR

Panel Mount Xenon Strobe / Filament Lamp / Blinking / LED Permanent Beacon
Индикаторные маяки



Индикаторные маяки общепромышленного назначения серии B300 предназначены для световой маркировки и светоограждения объектов, предназначен для использования на промышленных предприятиях и морских судах, в системах аварийной сигнализации, в системах контроля производственного процесса, в системах предупредительной и аварийной сигнализации, а также в охранных системах. Устройства спроектированы таким образом, чтобы имелась возможность соединять их совместно, создавая последовательность предупреждающих цветов. Всё оборудование выполнено из прочного поликарбоната и имеет степень защиты от внешних воздействий IP 65, которая позволяет применять оборудование, как в закрытых помещениях, так и на открытом воздухе. Быстроразъемная клемма гарантирует быструю установку. Тип оповещения зависит типа маяка. Это может быть маяк с постоянным режимом горения, светодиодная матрица или ксеноновый стробоскоп. Индикационные маяки серии B300 состоят из ударопрочного пластика, опционально возможно предусмотреть крепление на столб или стену.

ПРЕИМУЩЕСТВА

- широкая область применения
- простое крепление линзы
- стопорный винт для крепления линзы
- одно резьбовое отверстие M20x1.5 для кабельного ввода
- клеммы для проводников сечением от 0,5 до 1,5 мм²

ТЕХНИЧЕСКИЕ ХАРАКТЕРИСТИКИ

FLF

- **источник света:** мерцающая лампа накаливания с патроном E14
частота вспышки: 0,5, 1, 2 Гц
световой поток: 25 Вт
эффективная сила света: 15 Кд

LDA

- **источник света:** 16 мощных светодиодов
режим работы: 4 вращающихся и 4 мигающих режима
эффективная сила света: 19 Кд

SLF

- **источник света:** лампа накаливания с патроном E14 (в комплект не входит)
световой поток: 25 Вт
эффективная сила света: 15 Кд

STR

- **источник света:** ксеноновый стробоскоп
частота вспышки: 1-1,5 Гц
энергия импульса: 5 Дж
эффективная сила света: 250 Кд
- **напряжение:** 10-50 В – постоянное напряжение, ток 130 мА
90-230 В – переменное напряжение, ток 90-50 мА
- **доступно 6 вариантов линз:** янтарь, синий, прозрачный, зеленый, красный и желтый
- **напряжение:** 12, 24, 48 В – постоянное напряжение
115, 230 В – переменное напряжение
- **материал корпуса:** пластик ударопрочный UL94 V0 (f1) PC
- **степень защиты:** IP65
- **рабочая температура:** от -25°C до +50°C
- **вес:** 0,37 кг.

ФОРМУЛИРОВКА ЗАКАЗА

ПРИМЕР ЗАКАЗА: B300FLF012B/Y или B300LDA050B/R или B300SLF250B/A

Тип изделия	Версия	Цвет корпуса	Цвет линзы
B300	FLF	012 012V DC	A Янтарный B Синий C Прозрачный G Зеленый R Красный Y Желтый
		024 024V DC	
		048 048V DC	
		115 115V AC	
		230 230V AC	
	LDA	050 10-50V DC	
		230 90-230V AC	
	SLF	250 12-250V	
	STR	012 12V DC/AC	
		024 24V DC/AC	
048 48V DC/AC			
115 115V AC			
230 230V AC			

ОПТИЧЕСКИЙ СИГНАЛИЗАТОР B300FLH / RTH / SLH

Panel Mount Xenon Strobe / Filament Lamp / Blinking / LED Permanent Beacon
Индикаторные маяки



Индикаторный маяк с галогеновой лампой B300 предназначен для использования на промышленных предприятиях и морских судах, в системах аварийной сигнализации, в системах контроля производственного процесса, в системах предупредительной и аварийной сигнализации, а также в охранных системах. Устройства спроектированы таким образом, чтобы имелась возможность соединять их совместно, создавая последовательность предупреждающих цветов. Всё оборудование выполнено из прочного поликарбоната и имеет степень защиты от внешних воздействий IP 65, которая позволяет применять оборудование, как в закрытых помещениях, так и на открытом воздухе. Тип оповещения зависит типа маяка. Это может быть маяк с постоянным режимом горения, стробоскоп или лампа с вращающейся шторкой. Заградительные огни серии B300 состоят из ударопрочного пластика, опционально возможно предусмотреть крепление на столб или стену.

ПРЕИМУЩЕСТВА

- широкая область применения
- простое крепление линзы
- стопорный винт для крепления линзы
- одно резьбовое отверстие M20x1.5 для кабельного ввода
- клеммы для проводников сечением от 0,5 до 1,5 мм²

ТЕХНИЧЕСКИЕ ХАРАКТЕРИСТИКИ

FLH

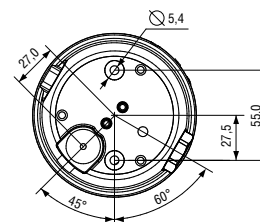
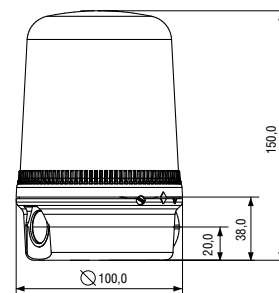
- **источник света:**
мерцающий маяк
частота вспышки: 0,5, 1, 2 Гц
световой поток: 25 Вт
эффективная сила света: 21 Кд

RTH

- **источник света:**
маяк с вращающейся шторкой
частота вспышки: 1-1,5 Гц
эффективная сила света: 125 Кд
скорость вращения: 180 об/мин
ресурс работы: 5000 ч
рабочий цикл: 100%

SLH

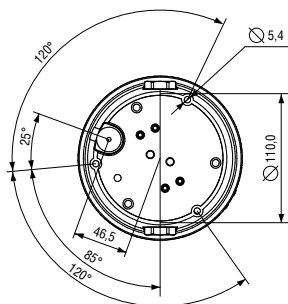
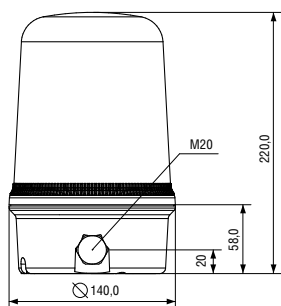
- **источник света:**
галогенные лампы G6,35 / GY6,35 (в комплект не входит)
световой поток: 20/25 Вт
постоянный режим работы
частота вспышки: 0,5, 1, 2 Гц
световой поток: 25 Вт
эффективная сила света: 15 Кд
- **доступно 6 вариантов линз:**
янтарь, синий, прозрачный, зеленый, красный и желтый
- **напряжение:**
12, 24, 48 В – постоянное напряжение
115, 230 В – переменное напряжение
- **материал корпуса:** пластик ударопрочный UL94 V0 (f1) PC
- **степень защиты:** IP65
- **рабочая температура:** от -25°C до +50°C
- **вес:** 0,37 кг



ФОРМУЛИРОВКА ЗАКАЗА				ПРИМЕР ЗАКАЗА: B300FLH012B/Y или B300RTH012B/A или B300SLH250B/R					
Тип изделия	Версия	Цвет корпуса		Цвет линзы					
B300	FLH	012	012V DC	B	Черный	A	Янтарный		
		024	024V DC			B	Синий		
		115	115V AC			C	Прозрачный		
		230	230V AC			G	Зеленый		
	RTH	012	012V DC			R	Красный		
		024	024V DC			Y	Желтый		
		115	115V AC						
		230	230V AC						
	SLH	250	12-250V						

ОПТИЧЕСКИЙ СИГНАЛИЗАТОР B400FLF / LDA / SLF / STR

Panel Mount Xenon Strobe / Filament Lamp / Blinking / LED Permanent Beacon
Индикаторные маяки



Индикаторные маяки общепромышленного назначения серии B400 предназначены для световой маркировки и светоограждения объектов, предназначен для использования на промышленных предприятиях и морских судах, в системах аварийной сигнализации, в системах контроля производственного процесса, в системах предупредительной и аварийной сигнализации, а также в охранных системах. Устройства спроектированы таким образом, чтобы имелась возможность соединять их совместно, создавая последовательность предупреждающих цветов. Всё оборудование выполнено из прочного поликарбоната и имеет степень защиты от внешних воздействий IP 65, которая позволяет применять оборудование, как в закрытых помещениях, так и на открытом воздухе. Быстроразъемная клемма гарантирует быструю установку. Тип оповещения зависит типа маяка. Это может быть маяк с постоянным режимом горения, светодиодная матрица или ксеноновый стробоскоп. Индикационные маяки серии B400 состоят из ударопрочного пластика, опционально возможно предусмотреть крепление на столб или стену.

ПРЕИМУЩЕСТВА

- простое крепление линзы
- стопорный винт для крепления линзы
- размеры $\varnothing 140 \times 220$ мм
- два резьбовых отверстия M20x1.5 для кабельных вводов
- клеммы для проводников сечением от 0,5 до 1,5 мм²

ТЕХНИЧЕСКИЕ ХАРАКТЕРИСТИКИ

FLF

- **источник света:**
мерцающая лампа накаливания с патроном E14
частота вспышки: 0,5, 1, 2 Гц
световой поток: 40 Вт
эффективная сила света: 29 Кд

LDA

- **источник света:**
32 мощных светодиода
режим работы: 4 вращающихся и 4 мигающих режима и 1 статичный
эффективная сила света: 30 Кд
- **доступно 6 вариантов линз:**
янтарь, синий, прозрачный, зеленый, красный и желтый

SLF

- **источник света:**
лампа накаливания с патроном E14 (в комплект не входит)
световой поток: 40 Вт
эффективная сила света: 27 Кд

STR

- **источник света:**
ксеноновый стробоскоп
частота вспышки: 1-1,5 Гц
энергия импульса: 15 Дж
эффективная сила света: 750 Кд
- **напряжение:**
10-50 В – постоянное напряжение
115, 230 В – переменное напряжение
- **материал корпуса:** пластик ударопрочный UL94 V0 (f1) PC
- **степень защиты:** IP65
- **рабочая температура:** от -25°C до +50°C
- **вес:**
FLF – 0,535 кг; LDA – AC 0,845 кг, DC 0,596 кг; SLF – 0,535 кг; STR – 0,535 кг

ФОРМУЛИРОВКА ЗАКАЗА

ПРИМЕР ЗАКАЗА: B400FLF024B/C или B400LDA050B/G или B400SLF250B/B

Тип изделия	Версия	Цвет корпуса	Цвет линзы
B400	FLF	024 024V DC	A Янтарный B Синий C Прозрачный G Зеленый R Красный Y Желтый
		24 024V AC	
		048 115V AC	
		115 230V AC	
		LDA	
	050 10-50V DC		
	115 115V AC		
	230 230V AC		
	SLF		
	250 12-250V		
	STR		
	012 12V DC/AC		
	024 24V DC/AC		
	048 48V DC/AC		
	115 115V AC		
230 230V AC			

ОПТИЧЕСКИЙ СИГНАЛИЗАТОР B400FLH / RTH / SLH

Panel Mount Xenon Strobe / Filament Lamp / Blinking / LED Permanent Beacon
Индикаторные маяки



Индикаторный маяк с галогеновой лампой В400 предназначен для использования на промышленных предприятиях и морских судах, в системах аварийной сигнализации, в системах контроля производственного процесса, в системах предупредительной и аварийной сигнализации, а также в охранных системах. Устройства спроектированы таким образом, чтобы имелась возможность соединять их совместно, создавая последовательность предупреждающих цветов. Всё оборудование выполнено из прочного поликарбоната и имеет степень защиты от внешних воздействий IP 65, которая позволяет применять оборудование, как в закрытых помещениях, так и на открытом воздухе. Тип оповещения зависит типа маяка. Это может быть маяк с постоянным режимом горения, стробоскоп или лампа с вращающейся шторкой. Заградительные огни серии В400 состоят из ударопрочного пластика, опционально возможно предусмотреть крепление на столб или стену.

ПРЕИМУЩЕСТВА

- простое крепление линзы
- стопорный винт для крепления линзы
- имеют галогеновую лампу 35/40 Вт
- размеры $\varnothing 140 \times 220$ мм
- два резьбовых отверстия M20x1.5 для кабельных вводов
- клеммы для проводников сечением от 0,5 до 1,5 мм²

ТЕХНИЧЕСКИЕ ХАРАКТЕРИСТИКИ

FLH

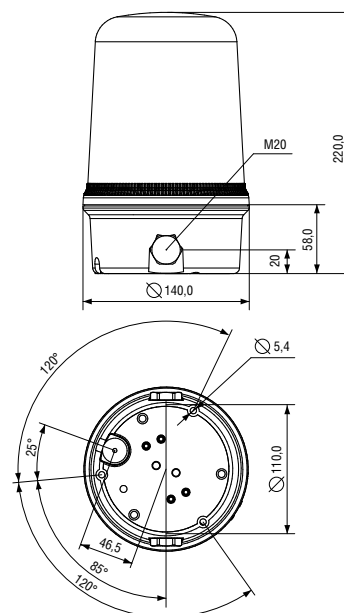
- **источник света:**
мерцающий маяк
частота вспышки: 0,5, 1, 2 Гц
эффективная сила света: 21 Кд,

RTH

- **источник света:**
маяк с вращающейся шторкой
эффективная сила света: 325 Кд
скорость вращения: 180 об/мин
ресурс работы: 5000 ч
рабочий цикл: 100%

SLH

- **источник света:**
галогенные лампы G6,35 / GY6,35 (в комплект не входит)
световой поток: 35/40 Вт
постоянный режим работы
частота вспышки: 0,5, 1, 2 Гц
эффективная сила света: 43 Кд
- **доступно 6 вариантов линз:**
янтарь, синий, прозрачный, зеленый, красный и желтый
- **напряжение:**
12, 24, 48 В – постоянное напряжение
115, 230 В – переменное напряжение
- **материал корпуса:** пластик ударопрочный UL94 V0 (f1) PC
- **степень защиты:** IP65
- **рабочая температура:** от -25°C до +50°C
- **вес:** 0,535 кг



ФОРМУЛИРОВКА ЗАКАЗА				ПРИМЕР ЗАКАЗА: B300FLH012B/Y или B300RTH012B/A или B300SLH250B/R			
Тип изделия	Версия	Цвет корпуса		Цвет линзы			
B400	FLH	012	012V DC	B	Черный	A	Янтарный
		024	024V DC			B	Синий
		115	115V AC			C	Прозрачный
		230	230V AC			G	Зеленый
	RTH	012	012V DC			R	Красный
		024	024V DC			Y	Желтый
		048	048V DC				
		115	115V AC				
	SLH	230	230V AC				
		250	12-250V				

УСТРОЙСТВО КРЕПЛЕНИЯ

B200RAB001 / B200TMA001

B300RAB001 / B300TMA001

B400RAB001 / B400TMA001

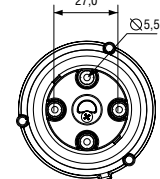
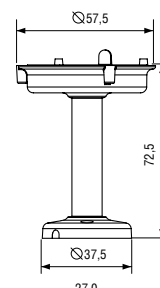
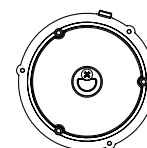
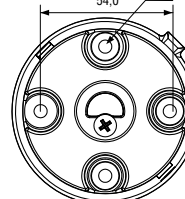
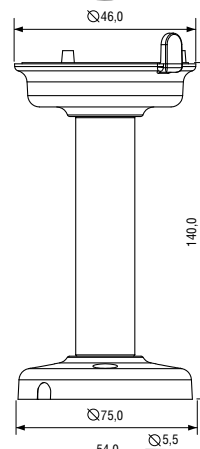
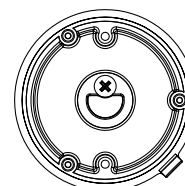
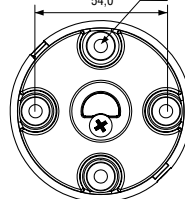
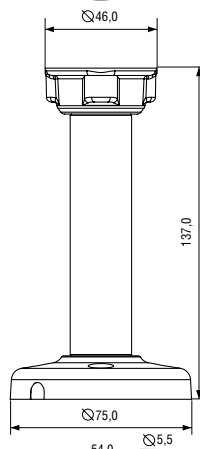
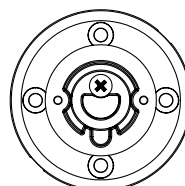
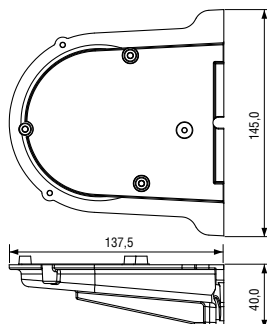
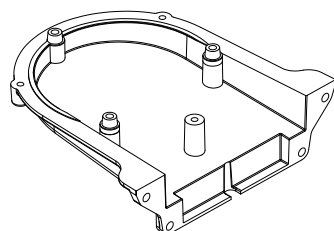
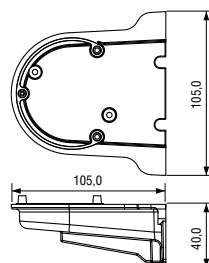
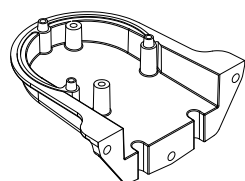
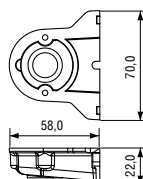
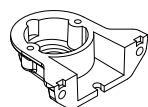
Для сигнализаторов серий B200 / B300 / B400



- **B*00RAB001**
устройство крепления:
угловой кронштейн
для настенного монтажа



- **B*00TMA001**
устройство крепления:
опора
для монтажа



ФОРМУЛИРОВКА ЗАКАЗА	ПРИМЕР ЗАКАЗА: B400TMA001	
Тип изделия	Описание	Серия сигнализаторов
B200RAB001	Устройство крепления: угловой кронштейн для настенного монтажа	B200
B300RAB001	Устройство крепления: угловой кронштейн для настенного монтажа	B300
B400RAB001	Устройство крепления: угловой кронштейн для настенного монтажа	B400
B200TMA001	Устройство крепления: опора для монтажа (140 мм)	B200
B300TMA001	Устройство крепления: опора для монтажа (140 мм)	B300
B400TMA001	Устройство крепления: опора для монтажа (70 мм)	B400

ЗВУКОВОЙ СИГНАЛИЗАТОР B300SND / B400SND

B300SND и B400SND это компактные, современные звуковые сигнализации, отлично подходят для монтажа на машинном оборудовании и отдельно в системах контроля производственного процесса, морских судах, в системах сигнализации. Устанавливаются как отдельно так и совместно с серией световых маяков B350TLA/B350TSB и B400TSB/B400TLA/B400TDB, устройства спроектированы таким образом, чтобы имелась возможность соединять их совместно, создавая последовательность предупреждающих цветов. Всё оборудование выполнено из прочного поликарбоната и имеет степень защиты от внешних воздействий IP 65, которая позволяет применять оборудование, как в закрытых помещениях, так и на открытом воздухе. B300SND и B400SND воспроизводят звуковой сигнал стандартных электромеханические сирен, но без каких-либо проблем с надежностью.

ПРЕИМУЩЕСТВА

- широкая область применения
- удобный и просторный доступ к клеммным зажимам
- два резьбовых отверстия M20x1.5 для кабельных вводов
- возможна поставка в комплекте с кабельными вводами и креплениями
- совместимы с световой серии B350 и B450
- клеммы для проводников сечением от 0,5 до 1,5 мм²

ТЕХНИЧЕСКИЕ ХАРАКТЕРИСТИКИ

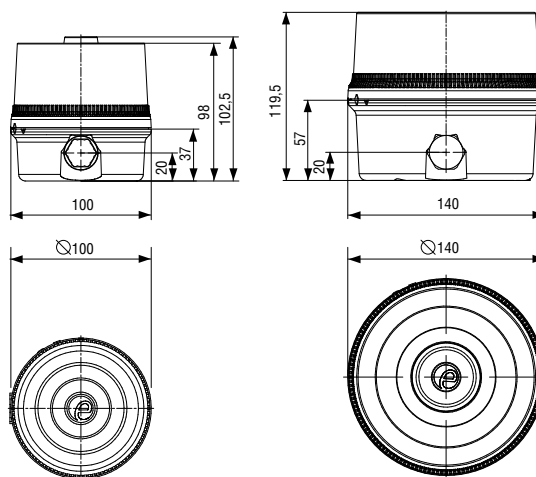
- **звуковое давление:**
B300SND – 98 дБ(А) на 1 м +/- 3dB
B400SND – 110 дБ(А) на 1 м +/- 3dB
- **3 варианта аварийных сигналов**
- **напряжение:**
12-30В – постоянное напряжение
40-260В – переменное напряжение
- **материал корпуса:** UL94 V0 (f1) PC
- **крепежные устройства:**
MB-B350T-S, MB-B450T-S –
крепежное устройство для одного светофора
MB-B350T-M, MB-B450T-M –
крепежное устройство для нескольких светофоров
- **степень защиты от внешних воздействий:** IP65
- **рабочая температура:** от -25°C до +55°C
- **вес:** ? кг

Signalling Horn
Компактные звуковые сигнализаторы



• **B300SN**
компактный
звуковой сигнализатор

• **B400SND**
компактный
звуковой сигнализатор



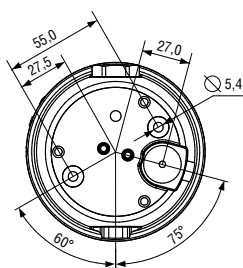
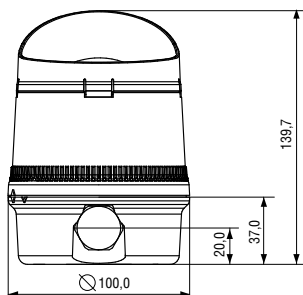
ФОРМУЛИРОВКА ЗАКАЗА

ПРИМЕР ЗАКАЗА: B300SND030G или B400SND230G

Тип изделия	Версия	Цвет корпуса
B300SND	030	10-30V DC/AC
B400SND	230	40-260V DC/AC

ОПТИЧЕСКИЙ СИГНАЛИЗАТОР B350TLA / TSB

LED Traffic Light / Filament Lamp Traffic Light
Компактный светофор



Светофор серии B350, доступны версии с патроном для лампочки E14 и с встроенной светодиодной матрицей. Компактный корпус идеален для применения в стеснённых условиях или непосредственно для установки на машины или другие объекты. Устройства спроектированы таким образом, чтобы имелась возможность соединять их совместно, создавая последовательность предупреждающих цветов.

Всё оборудование выполнено из прочного поликарбоната и имеет степень защиты от внешних воздействий IP 65, которая позволяет применять оборудование, как в закрытых помещениях, так и на открытом воздухе.

ПРЕИМУЩЕСТВА

- широкая область применения
- монтажная скоба из нержавеющей стали
- простое крепление линзы
- стопорный винт для крепления линзы
- одно резьбовое отверстие M20x1.5 для кабельного ввода
- клеммы для проводников сечением от 0,5 до 1,5 мм²

ТЕХНИЧЕСКИЕ ХАРАКТЕРИСТИКИ

- **источник света:**
TLA – LED матрица, массив из 15 светодиодов
TSB – лампа под патрон E14
- **световой поток**
для TSB: 25 Вт
- **доступно 6 вариантов линз** для TSB:
янтарь, синий, зеленый, красный, белый, желтый
(для TLA линза прозрачная)
- **эффективная сила света:**
TLA – 54 Кд
TSB – 21 Кд
- **напряжение:**
10-24В – постоянное напряжение
90-230В – переменное напряжение
- **материал корпуса:** ударопрочный UL94 V0 (f1) PC
- **крепежные устройства**
MB-B350T-S крепежное устройство для одного светофора
MB-B350T-M крепежное устройство для нескольких светофоров
- **степень защиты:** IP65
- **рабочая температура:** от -25°C до +55°C
- **вес:** 0,35 кг

ФОРМУЛИРОВКА ЗАКАЗА ПРИМЕР: B350TLA230B/A + ПРИМЕР ЗАКАЗА: B350TSB250B/A + BB2623525E

Тип изделия	Версия	Цвет светодиода	+	Тип изделия	Версия	Цвет линзы	+	Код лампы накаливания (заказываются отдельно)	Напряжение	Мощность
B350TLA	030B	10-30V DC	A	B350TSB	250B	12-250V	A	BB261225E	12V DC	25W
	230B	90-230V AC	B			B	BB263025E	24V DC	25W	
			G			C	BB264825E	48V DC	25W	
			R			G	BB2613025E	115V AC	25W	
			W			R	BB2623525E	230V AC	25W	
			Y	Y						

ОПТИЧЕСКИЙ СИГНАЛИЗАТОР B450TLA / TSB / TDB

LED Traffic Light / Filament Lamp Traffic Light
Компактный светофор



Дорожные световые маяки серии B450, доступны версии с патроном для лампочек E14, E27 и с встроенной светодиодной матрицей. Компактный корпус идеален для применения в стеснённых условиях или непосредственно для установки на машины или другие объекты. Устройства спроектированы таким образом, чтобы имелась возможность соединять их совместно, создавая последовательность предупреждающих цветов.

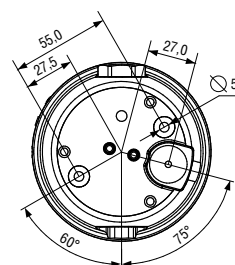
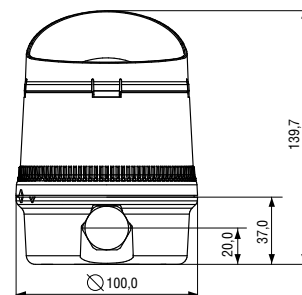
Всё оборудование выполнено из прочного поликарбоната и имеет степень защиты от внешних воздействий IP 65, которая позволяет применять оборудование, как в закрытых помещениях, так и на открытом воздухе.

ПРЕИМУЩЕСТВА

- широкая область применения
- монтажная скоба из нержавеющей стали
- простое крепление линзы
- стопорный винт для крепления линзы
- одно резьбовое отверстие M20x1.5 для кабельного ввода
- клеммы для проводников сечением от 0,5 до 2,5 мм²

ТЕХНИЧЕСКИЕ ХАРАКТЕРИСТИКИ

- **источник света:**
TLA – светодиодная матрица
TSB – лампа накаливания под патрон E27
TDB – две лампы накаливания под патрон E14
- **световой поток**
для TSB: 32 Вт,
для TDB 2x15 Вт
- **доступно 5 вариантов линз:**
янтарь, синий, зеленый, красный, белый, (для TSB и TDB прозрачный)
- **эффективная сила света:**
TLA – 89 Кд
TSB – 32 Кд
TDB – 24 Кд
- **напряжение:**
10-24В – постоянное напряжение
90-230В – переменное напряжение
- **материал корпуса:** пластик ударопрочный UL94 V0 (f1) PC
- **крепежные устройства**
MB-B450T-S крепежное устройство для одного светофора
MB-B450T-M крепежное устройство для нескольких светофоров
- **степень защиты:** IP65
- **рабочая температура:** от -25°C до +55°C
- **вес:** 0,45 кг

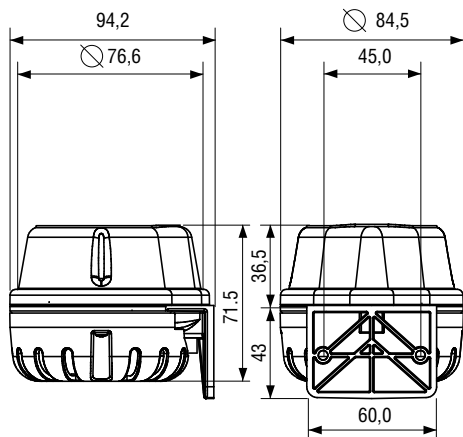


ФОРМУЛИРОВКА ЗАКАЗА ПРИМЕР: B450TLA230B/A + ПРИМЕР ЗАКАЗА: B450TSB250B/A + BGS2525C27 или B450TDB250B/C + 2xBB263015E

Тип изделия	Версия	Цвет светодиода	+	Тип изделия	Версия	Цвет линзы	+	Код лампы накаливания (заказываются отдельно)	Напряжение	Мощность
B450TLA	030B	10-30V DC	A	B450TSB*	250B	12-250V	A	BGS2525C27*	24V DC	25W
	230B	90-230V AC	B			B	BGS11025C27*	115V AC	25W	
			G			C	BGS24025C27*	230V AC	25W	
			R			G	BB261215E**	12V DC	15W	
			W			R	BB263015E**	24V DC	15W	
			Y	BB264815E**	48V DC	15W				
				BB2613015E**	115V AC	15W				
				BB2623515E**	230V AC	15W				

ЗВУКОВОЙ СИГНАЛИЗАТОР H100B

Signalling Horn / Signal Horn & LED Beacon / Signal Horn & Xenon Strobe Beacon
Горны H100 серии SPECTRA



Горны H100 серии SPECTRA предназначены для воспроизведения светозвукового сигнала тревоги, как и их традиционные электромеханические аналоги, но с большей надежностью и соответствуют требованиям Технического регламента Таможенного союза ТР ТС 004/2011. Предназначенные для длительного использования горны серии H100TL компактны, имеют мощный звуковой и световой сигналы и применяются в качестве оповещателя на промышленных предприятиях и морских судах в системах пожарной аварийной сигнализации, в системах контроля производственного процесса, в системах предупредительной и аварийной сигнализации, а также в охранных системах.

ПРЕИМУЩЕСТВА

- регулятор громкости
- простое крепление линзы
- стопорный винт для крепления линзы
- устройство для крепления на стенку
- клеммы для проводников сечением от 0,5 до 1,5 мм²

ТЕХНИЧЕСКИЕ ХАРАКТЕРИСТИКИ

СИРЕНА H100B

- **номинальное звуковое давление:** 100 дБ(А) на 1 м
- **3** вариантов аварийных сигналов
- **эффективная дальность:** 125 м на частоте 1 кГц
- **напряжение:**
12-30В – постоянное напряжение
90-230В – переменное напряжение
- **материал корпуса:** ударопрочный ABS (UL94V0 & 5VA)
- **степень защиты от внешних воздействий:** IP65
- **рабочая температура:** от -25°C до +50°C
- **вес:** 0,118 кг

ФОРМУЛИРОВКА ЗАКАЗА

ПРИМЕР ЗАКАЗА: H100B030G и H100B230G

Тип изделия	Версия	Цвет корпуса
H100B	030	12-30V DC/AC
	230	40-260V DC/AC

КОМБИНИРОВАННОЕ УСТРОЙСТВО H100BL / H100BX

Signalling Horn / Signal Horn & LED Beacon / Signal Horn & Xenon Strobe Beacon
Горны H100 серии SPECTRA



Горны H100 серии SPECTRA предназначены для воспроизведения светозвукового сигнала тревоги, как и их традиционные электромеханические аналоги, но с большей надежностью и соответствуют требованиям Технического регламента Таможенного союза ТР ТС 004/2011. Предназначенные для длительного использования горны серии H100TL компактные, имеют мощный звуковой и световой сигналы и применяются в качестве оповещателя на промышленных предприятиях и морских судах в системах пожарной аварийной сигнализации, в системах контроля производственного процесса, в системах предупредительной и аварийной сигнализации, а также в охранных системах.

ПРЕИМУЩЕСТВА

- регулятор громкости
- простое крепление линзы
- стопорный винт для крепления линзы
- устройство для крепления на стенку
- клеммы для проводников сечением от 0,5 до 1,5 мм²

ТЕХНИЧЕСКИЕ ХАРАКТЕРИСТИКИ

СИРЕНА H100B

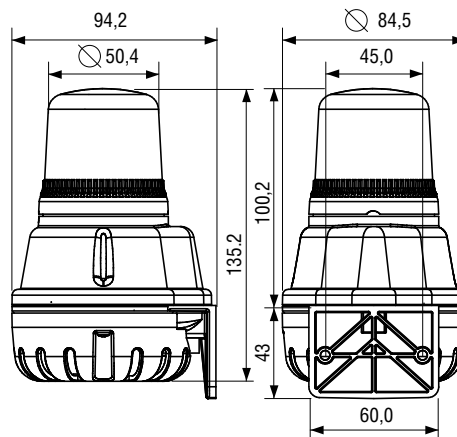
- **номинальное звуковое давление:** 100 дБ(А) на 1 м
- **3** вариантов аварийных сигналов
- **эффективная дальность:** 125 м на частоте 1 кГц
- **доступно 6 вариантов линз:**
синий, зеленый, красный, прозрачный
(белый для LED), желтый, янтарный

МАЯК H100BL

- **источник света:** матрица из 9 сверх ярких светодиодов
режимы работы: постоянный
сила вспышки: 5,5 Кд
- **доступно 6 вариантов линз:**
синий, зеленый, красный, прозрачный
(белый для LED), желтый, янтарный

МАЯК H100BX

- **источник света:**
ксеноновый стробоскоп
энергия импульса для: 1 Дж
частота вспышки: 0,75 Гц
сила вспышки: 50 Кд
- **доступно 6 вариантов линз:**
синий, зеленый, красный, прозрачный
(белый для LED), желтый, янтарный
- **напряжение:**
12-30В – постоянное напряжение
90-230В – переменное напряжение
- **материал корпуса:** ударопрочный ABS (UL94V0 & 5VA)
- **материал линзы:** ударопрочный PC (UL94V0 f1)
- **степень защиты от внешних воздействий:** IP65
- **рабочая температура:** от -25°C до +50°C
- **вес:** 0,184 кг



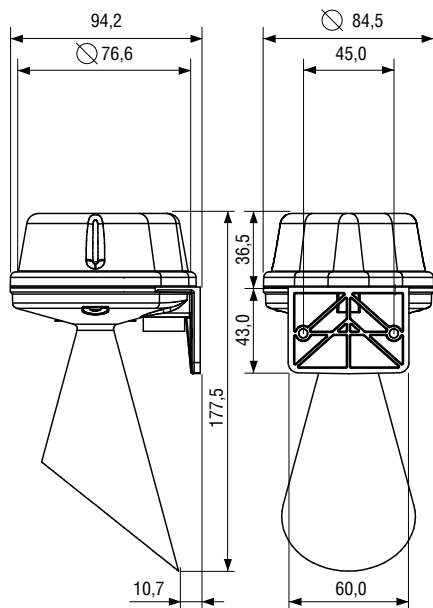
ФОРМУЛИРОВКА ЗАКАЗА

ПРИМЕР ЗАКАЗА: H100BL030G/AG и H100BX115G/A

Тип изделия	Версия	Цвет корпуса	Цвет линзы
H100BL	030	12-30V DC	G Серый
	230	90-260V DC/AC	A Янтарный
H100BX	024	24V DC/AC	B Синий
	115	115V AC	C Прозрачный
	230	230V AC	G Зеленый
			R Красный
			Y желтый

ЗВУКОВОЙ СИГНАЛИЗАТОР H100T

Signalling Horn with Trumpet / Signal Horn with Trumpet & LED Beacon / Trumpet Horn & Xenon Strobe Beacon / Trumpet Horn & Filament Lamp Beacon
Горны H100 серии SPECTRA



Горны H100 серии SPECTRA предназначены для воспроизведения светового сигнала тревоги, как и их традиционные электрохимические аналоги, но с большей надежностью и соответствуют требованиям Технического регламента Таможенного союза ТР ТС 004/2011. Предназначенные для длительного использования горны серии H100TL компактны, имеют мощный звуковой и световой сигналы и применяются в качестве оповещателя на промышленных предприятиях и морских судах в системах пожарной аварийной сигнализации, в системах контроля производственного процесса, в системах предупредительной и аварийной сигнализации, а также в охраняемых системах.

ПРЕИМУЩЕСТВА

- широкая область применения
- простое крепление линзы
- стопорный винт для крепления линзы
- клеммы для проводников сечением от 0,5 до 1,5 мм²

ТЕХНИЧЕСКИЕ ХАРАКТЕРИСТИКИ

СИРЕНА H100T

- **номинальное звуковое давление:** 100 дБ(А) на 1 м
- **эффективная дальность:** 125 м на частоте 1 кГц
- **3** вариантов аварийных сигналов
- **напряжение:**
12-30В – постоянное напряжение
40-260В – переменное напряжение
- **материал корпуса:** ударопрочный ABS (UL94V0 & 5VA)
- **степень защиты от внешних воздействий:** IP65
- **рабочая температура:** от -25°C до +50°C
- **вес:** 0,148 кг

ФОРМУЛИРОВКА ЗАКАЗА

ПРИМЕР ЗАКАЗА: H100T030G и H100T230G

Тип изделия	Версия	Цвет корпуса
H100T	030	12-30V DC/AC
	230	40-260V DC/AC
		G Серый

КОМБИНИРОВАННОЕ УСТРОЙСТВО H100TF / H100TL / H100TX

Горны H100 серии SPECTRA предназначены для воспроизведения свето звукового сигнала тревоги, как и их традиционные электромеханические аналоги, но с большей надежностью и соответствуют требованиям Технического регламента Таможенного союза ТР ТС 004/2011. Предназначенные для длительного использования горны серии H100TL компактны, имеют мощный звуковой и световой сигналы и применяются в качестве оповещателя на промышленных предприятиях и морских судах в системах пожарной аварийной сигнализации, в системах контроля производственного процесса, в системах предупредительной и аварийной сигнализации, а также в охранных системах.

ПРЕИМУЩЕСТВА

- широкая область применения
- простое крепление линзы
- стопорный винт для крепления линзы
- клеммы для проводников сечением от 0,5 до 1,5 мм²

ТЕХНИЧЕСКИЕ ХАРАКТЕРИСТИКИ

СИРЕНА H100T

- **номинальное звуковое давление:** 100 дБ(А) на 1 м
- **3** вариантов аварийных сигналов
- **эффективная дальность:** 125 м на частоте 1 кГц

МАЯК H100TL

- **источник света:** матрица из 9 сверх ярких светодиодов
- режимы работы: постоянный
- сила вспышки: 5,5 Кд
- **доступно 6 вариантов линз:** синий, зеленый, красный, прозрачный (белый для LED), желтый, янтарный

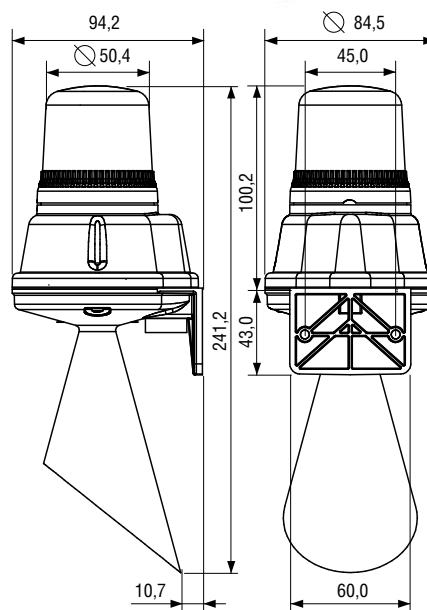
МАЯК H100TX

- **источник света:** ксеноновый стробоскоп
- энергия импульса для: 1 Дж
- частота вспышки: 0,75 Гц
- сила вспышки: 50 Кд
- **доступно 6 вариантов линз:** синий, зеленый, красный, прозрачный (белый для LED), желтый, янтарный

МАЯК H100TF

- **источник света:** мерцающая лампа BA9s
- частота вспышки: 1 Гц
- световой поток: 5 Вт
- эффективная сила света: 2 Кд
- **доступно 6 вариантов линз:** синий, зеленый, красный, прозрачный (белый для LED), желтый, янтарный
- **напряжение:** 12-30В – постоянное напряжение
40-260В – переменное напряжение
- **материал корпуса:** ударопрочный ABS (UL94V0 & 5VA)
- **материал линзы:** ударопрочный PC (UL94V0 f1)
- **степень защиты от внешних воздействий:** IP65
- **рабочая температура:** от -25°C до +50°C
- **вес:**
TL – 0,215 кг
TX, TF – 0,219 кг

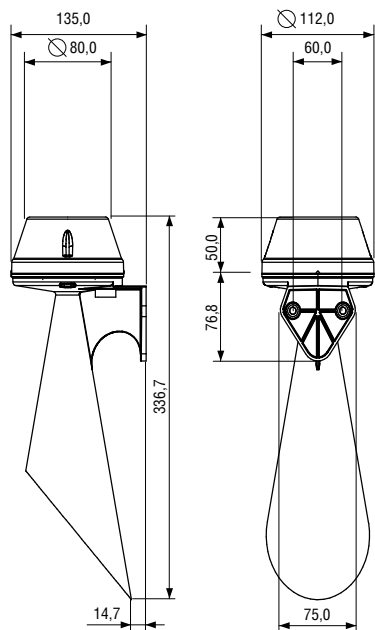
Signalling Horn with Trumpet / Signal Horn with Trumpet & LED Beacon / Trumpet Horn & Xenon Strobe Beacon / Trumpet Horn & Filament Lamp Beacon
Горны H100 серии SPECTRA



ФОРМУЛИРОВКА ЗАКАЗА			ПРИМЕР ЗАКАЗА: H100TF012G /A или H100TL030G/A или H100TX024G/A		
Тип изделия	Версия		Цвет корпуса		Цвет линзы
H100TF	012	12V DC	G	Серый	A Янтарный
	024	24V DC			B Синий
	115	115V AC			C Прозрачный
	230	230V AC			G Зеленый
H100TL	030	12-30V DC			
	230	90-260V AC			
H100TX	024	024V DC/AC			
	115	115V AC			
	230	230V AC			
					Y желтый

ЗВУКОВОЙ СИГНАЛИЗАТОР H110T

Signalling Horn with Trumpet / Signal Horn with Trumpet & LED Beacon / Trumpet Horn & Xenon Strobe Beacon / Trumpet Horn & Filament Lamp Beacon
Горны H100 серии SPECTRA



Горны H110 серии SPECTRA предназначены для воспроизведения светозвукового сигнала тревоги, как и их традиционные электромеханические аналоги, но с большей надежностью и соответствуют требованиям Технического регламента Таможенного союза ТР ТС 004/2011. Предназначенные для длительного использования горны серии H110T компактны, имеют мощный звуковой и световой сигналы и применяются в качестве оповещателя на промышленных предприятиях и морских судах в системах пожарной аварийной сигнализации, в системах контроля производственного процесса, в системах предупредительной и аварийной сигнализации, а также в охранных системах.

ПРЕИМУЩЕСТВА

- широкая область применения
- простое крепление линзы
- стопорный винт для крепления линзы
- клеммы для проводников сечением от 0,5 до 1,5 мм²

ТЕХНИЧЕСКИЕ ХАРАКТЕРИСТИКИ

СИРЕНА H110T

- **номинальное звуковое давление:** 110 дБ(А) на 1 м
- **эффективная дальность:** 125 м на частоте 1 кГц
- **3** вариантов аварийных сигналов
- **напряжение:**
10-30В – постоянное напряжение
40-260В – переменное напряжение
- **материал корпуса:** ударопрочный ABS (UL94V0 & 5VA)
- **материал линзы:** ударопрочный PC (UL94V0 f1)
- **степень защиты от внешних воздействий:** IP65
- **рабочая температура:** от -25°C до +50°C
- **вес:** 0,341 кг

ФОРМУЛИРОВКА ЗАКАЗА

ПРИМЕР ЗАКАЗА: H110T030G и H110T230G

Тип изделия	Версия	Цвет корпуса
H110T	030	12-30V DC/AC
	230	40-260V DC/AC
		G Серый

КОМБИНИРОВАННОЕ УСТРОЙСТВО H110TL / H110TX / H110TR

Горны H110 серии SPECTRA предназначены для воспроизведения светозвукового сигнала тревоги, как и их традиционные электромеханические аналоги, но с большей надежностью и соответствуют требованиям Технического регламента Таможенного союза ТР ТС 004/2011. Предназначенные для длительного использования горны серии H110T компактны, имеют мощный звуковой и световой сигналы и применяются в качестве оповещателя на промышленных предприятиях и морских судах в системах пожарной аварийной сигнализации, в системах контроля производственного процесса, в системах предупредительной и аварийной сигнализации, а также в охранных системах.

ПРЕИМУЩЕСТВА

- широкая область применения
- простое крепление линзы
- стопорный винт для крепления линзы
- клеммы для проводников сечением от 0,5 до 1,5 мм²

ТЕХНИЧЕСКИЕ ХАРАКТЕРИСТИКИ

СИРЕНА H110T

- **номинальное звуковое давление:** 110 дБ(А) на 1 м
- **эффективная дальность:** 125 м на частоте 1 кГц
- **3** вариантов аварийных сигналов

МАЯК H110TL

- **источник света:** матрица из 16 сверх ярких светодиодов
режимы работы: постоянный
сила вспышки: 19 Кд
- **доступно 6 вариантов линз:**
синий, зеленый, красный, прозрачный (белый для LED), желтый, янтарный

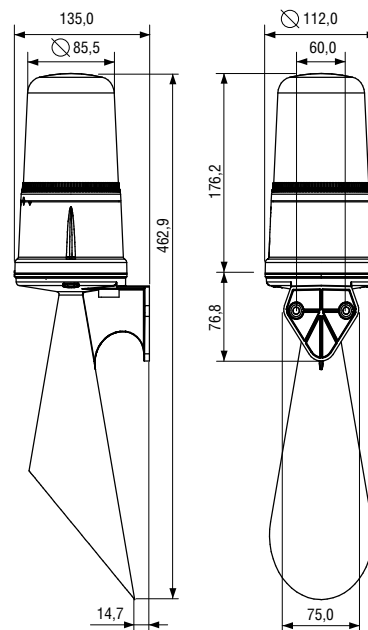
МАЯК H110TX

- **источник света:**
ксеноновый стробоскоп (2 режима)
энергия импульса для: 5 Дж
частота вспышки: 1-1.5 Гц
сила вспышки: 250 Кд
- **доступно 6 вариантов линз:**
синий, зеленый, красный, прозрачный (белый для LED), желтый, янтарный

МАЯК H110TR

- **источник света:**
галогенные лампы G6,35 / GY6,35 с вращающейся шторкой
световой поток: 20/25W
скорость вращения: 180 об/мин
ресурс работы: 5000 ч
рабочий цикл: 100%
эффективная сила света: 125 Кд
- **доступно 6 вариантов линз:**
синий, зеленый, красный, прозрачный (белый для LED), желтый, янтарный
- **напряжение:**
10-30В – постоянное напряжение
40-260В – переменное напряжение
- **материал корпуса:** ударопрочный ABS (UL94V0 & 5VA)
- **материал линзы:** ударопрочный PC (UL94V0 f1)
- **степень защиты от внешних воздействий:** IP65
- **рабочая температура:** от -25°C до +50°C
- **вес:**
TL – 0,606 кг
TX – 0,638 кг
TR – 0,678 кг

Signalling Horn with Trumpet / Signal Horn with Trumpet & LED Beacon / Trumpet Horn & Xenon Strobe Beacon / Trumpet Horn & Filament Lamp Beacon
Горны H100 серии SPECTRA

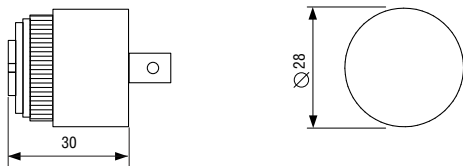


ФОРМУЛИРОВКА ЗАКАЗА			ПРИМЕР ЗАКАЗА: H110TL030G/A или H110TR012G /A или H110TX024G/A	
Тип изделия	Версия	Цвет корпуса	Цвет линзы	
H110TL	030	10-30V DC	G Серый	A Янтарный
	048	48V DC		B Синий
	230	90-260V AC		C Прозрачный
H110TR	012	012V DC	G Зеленый	R Красный
	024	024V DC		Y желтый
	115	115V AC		
	230	230V AC		
H110TX	012	012V DC/AC	G Зеленый	
	024	024V DC/AC		
	048	048V DC/AC		
	115	115V AC		
	230	230V AC		

ЗВУКОВОЙ СИГНАЛИЗАТОР E2S28D

28mm Buzzers
Компактные сигнализаторы

EAC



Звуковой индикатор E2S28D, предназначен для использования в шкафах и панелях управления. Класс защиты IP65 и низкое потребление тока обеспечивает непревзойденную надежность в экстремальных условиях.

ПРЕИМУЩЕСТВА

- Возможность использования в шкафах управления, стендах и терминалах
- Встроенный регулятор громкости обеспечивает переменную ослабление до 20 дБ (А).

ТЕХНИЧЕСКИЕ ХАРАКТЕРИСТИКИ

E2S28DMC948

- **непрерывный сигнал**
- **напряжение:** 9-48В – постоянное напряжение
- **ток:** 5 мА при 9 В dc, 20 мА при 48 В dc
- **частота:** 2900 ± 250 Гц.
- **номинальное звуковое давление:** 95 ± 5 дБ

E2S28DMC201

- **непрерывный сигнал**
- **напряжение:** 30-120В – переменного тока
- **ток:** 7 мА при 30 В ac, 40 мА при 120 В ac
- **частота:** 2900 ± 250 Гц.
- **номинальное звуковое давление:** 95 ± 5 дБ

E2S28DMC301

- **непрерывный сигнал**
- **напряжение:** 130-220В – переменного тока
- **ток:** 20 мА при 130 В ac, 40 мА при 220 В ac
- **частота:** 2900 ± 250 Гц.
- **номинальное звуковое давление:** 95 ± 5 дБ

E2S28DMB530

- **двойной звуковой сигнал / непрерывный тон**
- **напряжение:** 5-30В – постоянного тока
- **ток:** 2 мА при 5 В dc, 20 мА при 30 В dc
- **частота:** 2900 ± 250 Гц.
- **номинальное звуковое давление:** 95 ± 5 дБ

механические характеристики

- пластик «NORYL® N-190» огнестойкий UL 94-V0
- цвет: черный
- внутренняя цепь: аудио-генератор и пьезоэлектрический привод
- диафрагма: нержавеющая сталь 304
- выдерживает воздействие соляного тумана: ASTM B117
- выдерживает вибрацию: от 0 до 55 Гц
- **температура эксплуатации:** от -20°C до +65° C

ФОРМУЛИРОВКА ЗАКАЗА

ПРИМЕР ЗАКАЗА: E2S28DMC948 и E2S28DMC201

Тип изделия	Версия	
E2S28D	MC948	9-48V DC
	MC201	30-120V AC
	MC301	130-220V AC
	MB530	5-30V DC

СИГНАЛИЗАТОР E2S22D

Светозвуковая арматура E2S22D, состоит из звуковой, световой и комбинированной сигнализации оснащёнными яркими светодиодами. Класс защиты IP65 и низкое потребление тока обеспечивает непревзойденную надежность в экстремальных условиях.

ПРЕИМУЩЕСТВА

- Возможность использования в шкафах управления, стендах и терминалах
- Возможности подключения шлейфом в ряд

ТЕХНИЧЕСКИЕ ХАРАКТЕРИСТИКИ

E2S22DFS

- **сигнальные лампы**
- **напряжение:**
24, 48, 110-130В – постоянное напряжение
24, 48, 110-130, 230В – переменное напряжение
- **ток:** 15-30mA
частота вспышки: 2 Гц
- **доступно 5 вариантов линз:**
красный, янтарный, зеленый, синий, белый

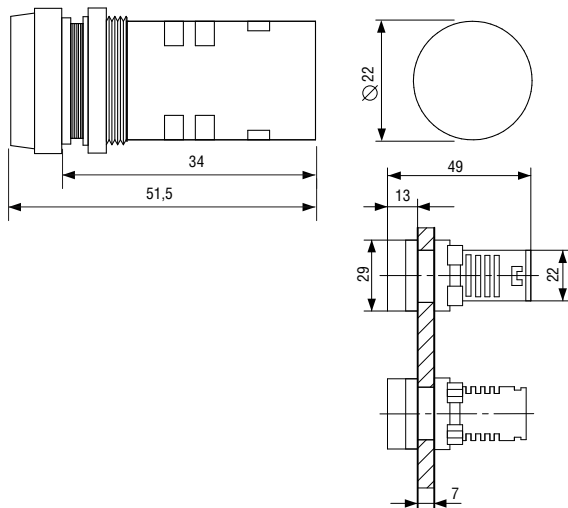
E2S22DBZ

- **звуковой индикатор**
- **напряжение:**
12, 24, 48, 110-130В – постоянное напряжение
24, 48, 110-130, 230В – переменное напряжение
- **ток:** 15-30mA
- звуковое давление: 80 дБ, 10 см

E2S22DBF

- **комбинированный с красной сигнальной лампой**
- **звуковое давление:** 80 дБ, 10 см
- **питание**
15-30 mA для 24-48 DC/AC
20-80mA для 110-230 DC/AC
- **контрольные лампы**
- **питание**
12, 24В DC/AC, при токе <80 mA,
48В DC/AC при токе <20 mA,
110-130В DC/AC, при токе 25mA
230В dc, при токе 25mA Макс
- **степень защиты от внешних воздействий:** IP65
- **рабочая температура:** от -25°C до +55°C
- **принадлежности:**
E2S22DMT
монтажное приспособление для светодиодных сигнальных ламп
E2S22DLBHF25x18
маркировочный шильдик 25x18
E2S22DLBHF25x10
маркировочный шильдик 25x10
- **примечание:**
1-Цвет выбирается только для сигнальных лам
2-Питание 12В возможно только для контрольных ламп

22mm Buzzers & Pilot Lights
Компактные сигнализаторы



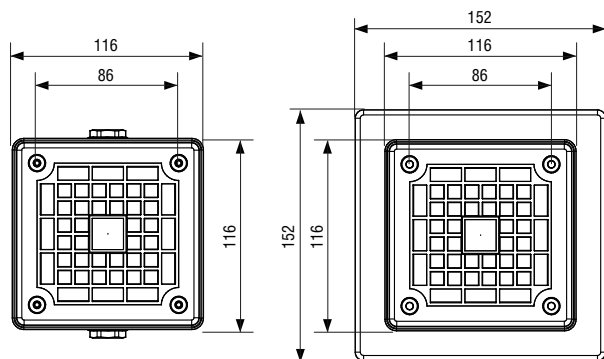
ФОРМУЛИРОВКА ЗАКАЗА

ПРИМЕР ЗАКАЗА: E2S22DBZ24V или E2S22DBF24V или E2S22DFS12VA

Тип изделия	Версия	Цвет линзы	
E2S22D	BZ 24V 24V DC/AC	- Без линз	Только для типа E2S22DBZ
	BF 48V 48V DC/AC	R* Красный	Единственный цвет для линз типа E2S22DBF
	FS* 110V 110-130V DC/AC	A* Янтарный	
	230V 230V AC	B* Синий	
		C* Прозрачный	
		G* Зеленый	
		* Только для типа E2S22DFS	

ЗВУКОВОЙ СИГНАЛИЗАТОР GPH1 / GPH2

Alarm Horn – Buzzer
Компактный звуковой сигнализатор



Серия GPH компактное устройство с выходом звукового сигнала до 110 дБ(А), конструкция устройства позволяет встраивать его непосредственно в стену. Надежная альтернатива твердотельным сигнализаторам. Низкий уровень потребления энергии и огнеупорный корпус обеспечивают широкий спектр применения.

ПРЕИМУЩЕСТВА

- использование в охранных и пожарных системах
- удобный и просторный доступ к клеммным зажимам
- небольшие габариты
- автоматическая синхронизация
- позволяет встраивать корпус в стену
- клеммы для проводников сечением от 0,5 до 3,0 мм²

ТЕХНИЧЕСКИЕ ХАРАКТЕРИСТИКИ

- **номинальное звуковое давление:** 105 дБ(А) на 1 м +/- 3дВ (сигнал №2)
- **3 варианта аварийных сигналов**
- регулятор громкости: с помощью потенциометра
- **напряжение:** 24В (10В-30В) – постоянное напряжение
115В, 230В – переменное напряжение
- **механические характеристики**
материал корпуса: UL94 V0 (f1) PC
цвет корпуса: серый (RAL7038)
- **монтаж:**
1S – заподлицо
2F – поверхностный монтаж
- **степень защиты от внешних воздействий:** GPH1 IP66, GPH2 IP54
- **рабочая температура:** от -25°C до +55°C
- **вес:** 0,35 кг

ФОРМУЛИРОВКА ЗАКАЗА

ПРИМЕР ЗАКАЗА: GPH1SAC115G

Тип изделия	Цвет корпуса	Версия	Цвет корпуса
GPH	1S Заподлицо	DC024	G Серый
	2F Поверхностный монтаж	AC024	
		AC115	
		AC230	

ЗВУКОВОЙ СИГНАЛИЗАТОР GPH3 / GPH4

Серия GPH компактное устройство с выходом звукового сигнала до 110 дБ(А), конструкция устройства позволяет встраивать его непосредственно в стену. Надежная альтернатива твердотельным сигнализаторам. Низкий уровень потребления энергии и огнеупорный корпус обеспечивают широкий спектр применения.

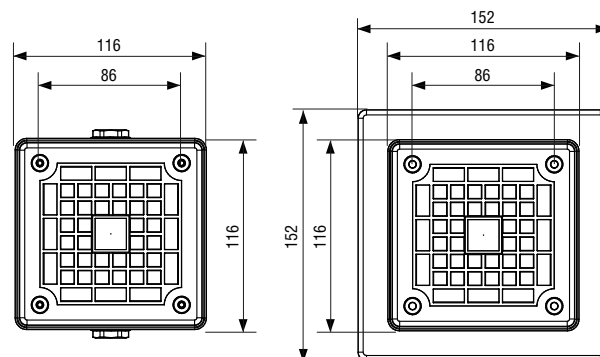
ПРЕИМУЩЕСТВА

- использование в охранных и пожарных системах
- удобный и просторный доступ к клеммным зажимам
- небольшие габариты
- автоматическая синхронизация
- позволяет встраивать корпус в стену
- клеммы для проводников сечением от 0,5 до 3,0 мм²

ТЕХНИЧЕСКИЕ ХАРАКТЕРИСТИКИ

- **номинальное звуковое давление:**
110 дБ(А) на 1 м +/- 3дВ (сигнал №2)
- **3** варианта аварийных сигналов
- регулятор громкости: с помощью потенциометра
- **напряжение:**
10-30В – постоянное напряжение
40-260В – переменное напряжение
- **механические характеристики**
материал корпуса: UL94 V0 (f1) PC
цвет корпуса: серый (RAL7038)
- **монтаж:**
1S – заподлицо
2F – поверхностный монтаж
- **степень защиты от внешних воздействий:** GPH3 IP66, GPH4 IP54
- **рабочая температура:** от -25°C до +55°C
- **вес:** 0,4 кг

Alarm Horn – Buzzer
Компактный звуковой сигнализатор



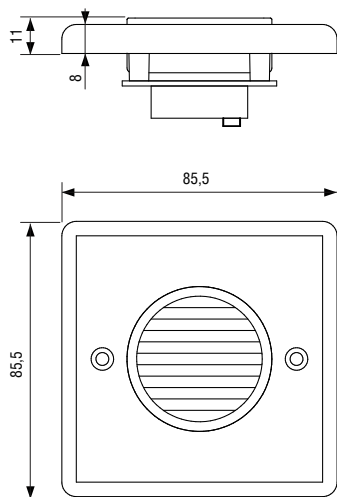
ФОРМУЛИРОВКА ЗАКАЗА

ПРИМЕР ЗАКАЗА: GPH3SEDC024G

Тип изделия	Цвет корпуса	Версия	Цвет корпуса
GPH	3S Заподлицо	DC024	G Серый
	4F Поверхностный монтаж	AC024	
		AC115	
		AC230	

ЗВУКОВОЙ СИГНАЛИЗАТОР BEDHEAD

Alarm Sounder
компактный звуковой сигнализатор



Новое компактное устройство BEDHEAD сирен серии SONORA позволяет встраивать его непосредственно в стену. Низкий уровень потребления энергии позволяет использовать его в охранных и пожарных системах.

ПРЕИМУЩЕСТВА

- использование в охранных и пожарных системах
- удобный и просторный доступ к клеммным зажимам
- небольшие габариты
- **регулировка** громкости с помощью потенциометра
- возможна поставка с задней крышкой

ТЕХНИЧЕСКИЕ ХАРАКТЕРИСТИКИ

- **максимальное звуковое давление:** 90 дБ(А) на 1 м
- **номинальное звуковое давление:** 85 дБ(А) на 1 м +/- 3dB (сигнал №1)
- **эффективная дальность:** 10м
- **10** тонов
- **3** ступени тревоги
- **регулировка** уровня громкости
- **питание:** 24 В, 8мА
- **механические характеристики**
корпус изготовлен из огнестойкого ударопрочного пластика UL94 V0 & 5VA FR ABS
цвет корпуса: белый и красный (RAL3000)
- **рабочая температура:** от -25 до +55°C
- **вес:** 0,06кг

ФОРМУЛИРОВКА ЗАКАЗА

ПРИМЕР ЗАКАЗА: BEDHEADW

Тип изделия

Цвет корпуса

BEDHEAD

W : Белый

R : Красный

СВЕРХМОЩНАЯ СИРЕНА A141

Аварийная сирена A141 – принадлежит к новому поколению мощных электронных сигнализаторов. Идеально подходит для охвата больших территорий радиусом до 700 м, в случаях утечки отравляющих газов, пожара, наводнения и цунами, опасности, проведения мероприятий гражданской обороны. Устройство с высокой выходной мощностью, эффективно в условиях повышенной шумности. Устанавливаются на высоте 10-15 м над рабочей поверхностью или на 2 м выше самой высокой преграды в радиусе 50 м. Данная система предлагает на выбор 45 различных звуковых сигналов на 4-х ступенях сигнализации.

Также доступна HOOTRONIC версия, которая воспроизводит сигналы колокола, звонка, гудка, сирены серии HOOTRONIC воспроизводят точные цифровые копии сигналов, однако лишены недостатков электромеханических устройств, связанных с надежностью и производительностью.

ПРЕИМУЩЕСТВА

- максимальный уровень звукового давления сирены A141 – 141дБ: такой мощности достаточно для охвата территорий радиусом до 700 м
- корпус сирены весьма легкий и компактный, легко устанавливается и имеет степень защиты IP65
- дополнительные возможности: индивидуальные сигналы, батарея резервного питания, радио управление

ТЕХНИЧЕСКИЕ ХАРАКТЕРИСТИКИ

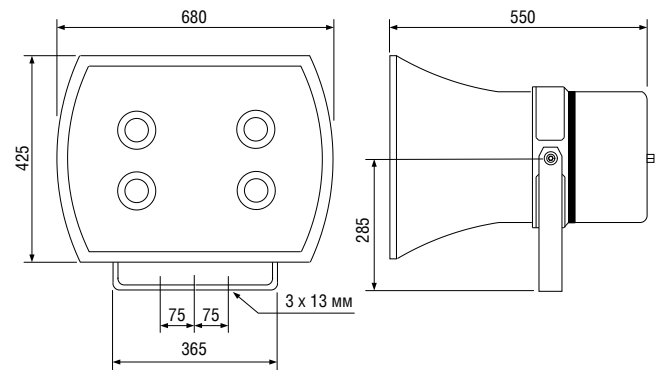
СИРЕНА

- **максимальное звуковое давление:**
141 дБ (А) на 1 м (сигнал №2 при номинальном напряжении, ± 3 дБ (А))
112 дБ (А) на 30 м
- **45 вариантов аварийных сигналов**
- **эффективная дальность:** 400–700 м
- **механические характеристики:**
материал корпуса – армированный стекловолокном пластик (фибергласс)
цвет корпуса серый
- **подключение:**
поставляется с кабелем 10 м для соединения с управляющим блоком, возможен заказ большей длины кабеля
- **крепление:** регулируемый U-образный кронштейн
- **габариты:** 680x425x550 мм
- **рабочая температура:** от -20°C до +55°C
- **габариты:** 344x117x289 мм
- **вес:** 14 кг

БЛОК УПРАВЛЕНИЯ

- **напряжение:**
24 В (18–30 В) – постоянное напряжение
230 В (90–264 В) – переменное напряжение
- **клеммы:** сечение проводника от 0,5 до 4 мм²
- **защита от внешних воздействий:** IP65
- **рабочая температура:** от -20°C до +55°C
- **габариты:** 344x117x289 мм
- **вес:** 2,9 кг

Disaster Warning Alarm Soundert
Аварийный звуковой сигнализатор

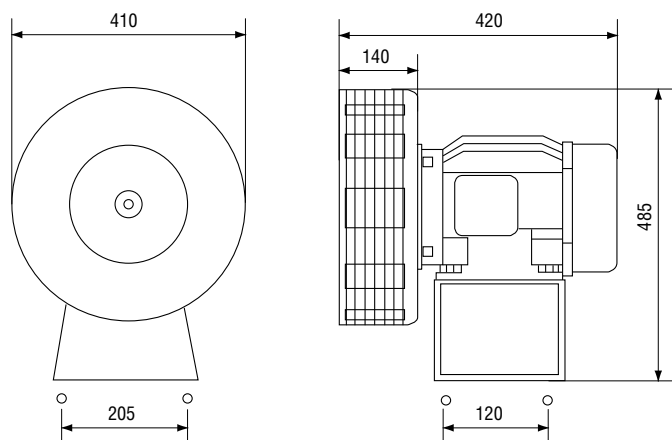


Группа сирен, состоящая из 1 или более A141

ФОРМУЛИРОВКА ЗАКАЗА			ПРИМЕР ЗАКАЗА: A141DC024G	
Тип изделия	Версия		Цвет корпуса	Полный код заказа
A141	DC024	18-30V DC	G Серый	A141DC024G
	AC115	90-264V AC		A141AC230G
	AC230	90-264V AC		A141AC230G
*Другие напряжения доступны по запросу				

ЭЛЕКТРОМЕХАНИЧЕСКАЯ СИРЕНА K-SML05

Disaster Warning Alarm Soundert
Аварийный звуковой сигнализатор



Электромеханическая сирена K-SML05 – из серии электромеханических сирен, которая воспроизводит сигнал «Воздушная тревога» для эффективного оповещения больших площадей (до 1 000 м). Устройство с высокой выходной мощностью, эффективно в условиях повышенной шумности. Устанавливаются на высоте 10-15 метров над рабочей поверхностью или на 2 м выше самой высокой преграды в радиусе 50 м. Простая и крепкая конструкция не требует частого технического обслуживания. Представляет собой простое решение для аварийного оповещения в случаях утечки отравляющих газов, наводнения и цунами, опасности, проведения мероприятий гражданской обороны, урагана.

При помощи панели управления сирены могут быть настроены на воспроизведение 3-х различных тонов. Также имеется множество других настроек. Дистанционное управление может осуществляться путем подключения провода, телефонного кабеля или посредством радио. Идеально подходит для применения на фабриках, нефтеперерабатывающих заводах, карьерах, строительных площадках, в подземных выработках, рудниках и на их поверхности.

ПРЕИМУЩЕСТВА

- мощный низкочастотный звук хорошо распространяется и легко узнается

ТЕХНИЧЕСКИЕ ХАРАКТЕРИСТИКИ

- **максимальное звуковое давление:** 135 дБ (А) на 1 м
- **частота:** 560 Гц
- **эффективная дальность:** 1 км
- **напряжение:** 400 В, 3 фазы
- **мощность двигателя:** 2,2 кВт
- **режим работы:** непрерывный
- **материал корпуса:** алюминий
- **цвет:** серый, возможны другие цвета
- **степень защиты от внешних воздействий:** IP55
- **рабочая температура:** от -20°C до +40°C
- **вес:** 50 кг

ФОРМУЛИРОВКА ЗАКАЗА		ПРИМЕР ЗАКАЗА: K-SML05AC380G		
Тип изделия	Версия	Цвет корпуса	Полный код заказа	
K-SML05	AC380 380V AC	G Серый	K-SML05AC380G	
*Другие напряжения доступны по запросу				

ЭЛЕКТРОМЕХАНИЧЕСКАЯ СИРЕНА K-SML10

Disaster Warning Alarm Soundert
Аварийный звуковой сигнализатор



Электромеханическая сирена K-SML10 – из серии электромеханических сирен, которая воспроизводит сигнал «Воздушная тревога» для эффективного оповещения больших площадей (до 1 500 м). Устройство с высокой бвыходной мощностью, эффективно в условиях повышенной шумности. Устанавливаются на высоте 10-15 метров над рабочей поверхностью или на 2 м выше самой высокой преграды в радиусе 50 м. Простая и крепкая конструкция не требует частого технического обслуживания. Представляет собой простое решение для аварийного оповещения в случаях утечки отравляющих газов, наводнения и цунами, опасности, проведения мероприятий гражданской обороны, урагана.

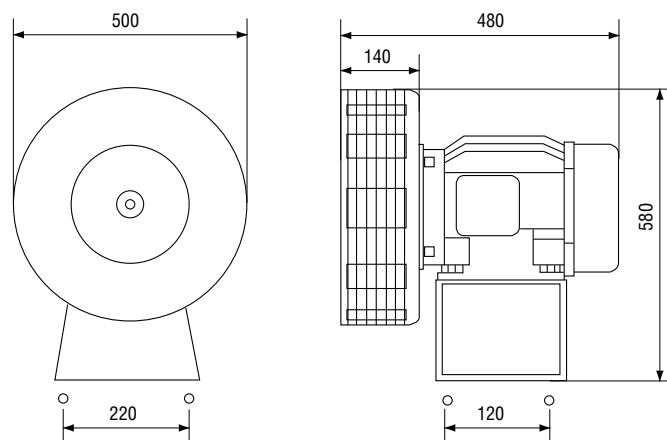
При помощи панели управления сирены могут быть настроены на воспроизведение 3-х различных тонов. Также имеется множество других настроек. Дистанционное управление может осуществляться путем подключения провода, телефонного кабеля или посредством радио. Алюминиевый корпус, всепогодное исполнение, двигатель, предназначенный для работы в продолжительном режиме. Идеально подходит для применения на фабриках, нефтеперерабатывающих заводах, карьерах, строительных площадках, в подземных выработках, рудниках и на их поверхности.

ПРЕИМУЩЕСТВА

- мощный низкочастотный звук хорошо распространяется и легко узнается

ТЕХНИЧЕСКИЕ ХАРАКТЕРИСТИКИ

- **максимальное звуковое давление:** 140 дБ (А) на 1м
- **частота:** 560 Гц
- **эффективная дальность:** 1,5 км
- **напряжение:** 400 В, 3 фазы
- **мощность двигателя:** 4 кВт
- **режим работы:** непрерывный
- **материал корпуса:** алюминий
- **цвет:** серый, возможны другие цвета
- **степень защиты от внешних воздействий:** IP55
- **рабочая температура:** от -20°C до +40°C
- **вес:** 68 кг



ФОРМУЛИРОВКА ЗАКАЗА

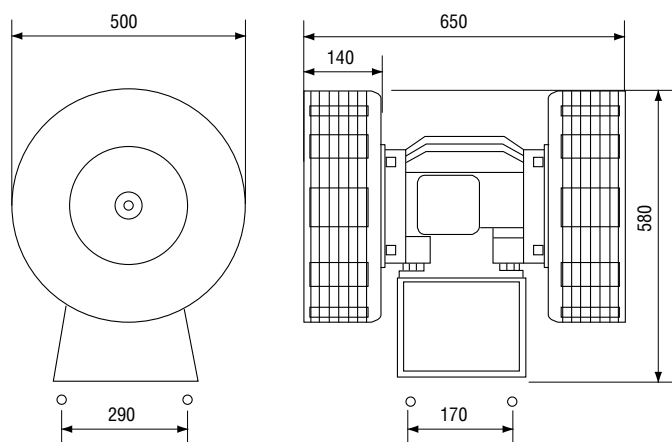
ПРИМЕР ЗАКАЗА: K-SML10AC380G

Тип изделия	Версия	Цвет корпуса	Полный код заказа
K-SML10	AC380 380V AC	G Серый	K-SML10AC380G

*Другие напряжения доступны по запросу

ЭЛЕКТРОМЕХАНИЧЕСКАЯ СИРЕНА K-SML15

Disaster Warning Alarm Soundert
Аварийный звуковой сигнализатор



Электромеханическая сирена K-SML15 – из серии электромеханических сирен, которая воспроизводит сигнал «Воздушная тревога» для эффективного оповещения больших площадей (до 2 500 м). Устройство с высокой выходной мощностью, эффективно в условиях повышенной шумности. Устанавливаются на высоте 10-15 метров над рабочей поверхностью или на 2 м выше самой высокой преграды в радиусе 50 м. Простая и крепкая конструкция не требует частого технического обслуживания. Представляет собой простое решение для аварийного оповещения в случаях утечки отравляющих газов, наводнения и цунами, опасности, проведения мероприятий гражданской обороны, урагана.

При помощи панели управления сирены могут быть настроены на воспроизведение 3-х различных тонов. Также имеется множество других настроек. Дистанционное управление может осуществляться путем подключения провода, телефонного кабеля или посредством радио. Всепогодное исполнение позволяет устанавливать эту сирену на открытом воздухе. Сирена подходит для звукового оповещения на нефтеперерабатывающих заводах, буровых установках, карьерах. Воспроизводит мощный низкочастотный звук для передачи сигналов на большие расстояния.

ПРЕИМУЩЕСТВА

- мощный низкочастотный звук хорошо распространяется и легко узнается

ТЕХНИЧЕСКИЕ ХАРАКТЕРИСТИКИ

- **максимальное звуковое давление:** 145 дБ (А) на 1 м
- **частота:** 560 Гц
- **эффективная дальность:** 2,5 км
- **напряжение:** 400 В, 3 фазы
- **мощность двигателя:** 7,5 кВт
- **режим работы:** непрерывный
- **материал корпуса:** алюминий
- **цвет:** серый, возможны другие цвета
- **степень защиты от внешних воздействий:** IP55
- **рабочая температура:** от -20°C до +40°C
- **вес:** 118 кг

ФОРМУЛИРОВКА ЗАКАЗА		ПРИМЕР ЗАКАЗА: K-SML15AC380G		
Тип изделия	Версия	Цвет корпуса	Полный код заказа	
K-SML15	AC380 380V AC	G Серый	K-SML15AC380G	
*Другие напряжения доступны по запросу				



Архангельск (8182)63-90-72
Астана (7172)727-132
Астрахань (8512)99-46-04
Барнаул (3852)73-04-60
Белгород (4722)40-23-64
Брянск (4832)59-03-52
Владивосток (423)249-28-31
Волгоград (844)278-03-48
Вологда (8172)26-41-59
Воронеж (473)204-51-73
Екатеринбург (343)384-55-89
Иваново (4932)77-34-06

Ижевск (3412)26-03-58
Иркутск (395)279-98-46
Казань (843)206-01-48
Калининград (4012)72-03-81
Калуга (4842)92-23-67
Кемерово (3842)65-04-62
Киров (8332)68-02-04
Краснодар (861)203-40-90
Красноярск (391)204-63-61
Курск (4712)77-13-04
Липецк (4742)52-20-81
Киргизия (996)312-96-26-47

Магнитогорск (3519)55-03-13
Москва (495)268-04-70
Мурманск (8152)59-64-93
Набережные Челны (8552)20-53-41
Нижегород (831)429-08-12
Новокузнецк (3843)20-46-81
Новосибирск (383)227-86-73
Омск (3812)21-46-40
Орел (4862)44-53-42
Оренбург (3532)37-68-04
Пенза (8412)22-31-16
Казахстан (772)734-952-31

Пермь (342)205-81-47
Ростов-на-Дону (863)308-18-15
Рязань (4912)46-61-64
Самара (846)206-03-16
Санкт-Петербург (812)309-46-40
Саратов (845)249-38-78
Севастополь (8692)22-31-93
Симферополь (3652)67-13-56
Смоленск (4812)29-41-54
Сочи (862)225-72-31
Ставрополь (8652)20-65-13
Таджикистан (992)427-82-92-69

Сургут (3462)77-98-35
Тверь (4822)63-31-35
Томск (3822)98-41-53
Тула (4872)74-02-29
Тюмень (3452)66-21-18
Ульяновск (8422)24-23-59
Уфа (347)229-48-12
Хабаровск (4212)92-98-04
Челябинск (351)202-03-61
Череповец (8202)49-02-64
Ярославль (4852)69-52-93

<http://e2s.nt-rt.ru> || esq@nt-rt.ru