

АВАРИЙНАЯ КНОПКА ВЫЗОВА IS-CP4B-PB/PT

Приборы серии IS представляют собой взрывобезопасные аварийные кнопки вызова, соответствующие требованиям Технического регламента Таможенного союза ТР ТС 012/2011 «О безопасности оборудования для работ во взрывоопасных средах»

Ручные пожарные извещатели серии IS применяются в зонах 0, 1 и 2 требующие применения искробезопасного оборудования, для оповещения при пожаре и выбросе горючих газов. Конструкция предусматривает исполнение с или без контрольного резистора.

ТЕХНИЧЕСКИЕ ХАРАКТЕРИСТИКИ

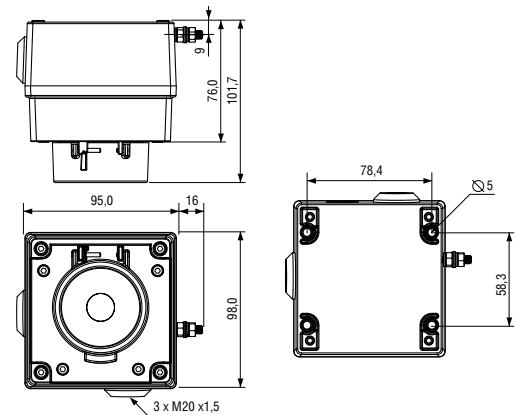
- **маркировка взрывозащиты:**
- **рабочая температура:**
0EX ia IIC T6 Ga X, Ex tb IIIC T60C Db X (от -40°C до +55°C)
0EX ia IIC T4 Ga X (от -40°C до +50°C)
- **степень защиты от внешних воздействий:** IP66
- **активация:**
IS-CP4A/B-BG: разбить стекло
IS-CP4A/B-PB: повернуть кнопку
IS-CP4A/B-PT: активация ключом (идет в комплекте)
- **параметры входной цепи:**
 $U_i = 30В$, $I_i = 500mA$, $P_i = 1.1Вт$, $C_i = 0$, $L_i = 0$
- **механические характеристики:**
корпус изготовлен из алюминия морского исполнения LM6
хромирование и покрытие порошком – хорошая защита от коррозии
цвет корпуса: красный RAL3000 (остальные цвета по запросу)
- **6 клемм** для проводников сечением 4,0 мм²
- **2 кабельных ввода** M20 сверху, 1 кабельный ввод M20 сбоку
- заднюю крышку можно поворачивать для удобства монтажа
- **2 нейлоновые заглушки** в стандартном исполнении
- **дополнительные опции:**
различные цвета корпуса для удовлетворения специальных требований
ДИН рейка с 8 клеммами для проводников сечение 4,0 мм²
крепления из нержавеющей стали
табличка с надписью «режим»
серийный и/или оконечный резистор
заглушки из нержавеющей стали или латуни
- **вес:** 0,8 кг

Manual Call Point
Ручной взрывозащищенный пожарный извещатель



• **IS-CP4B-PT**
Tool Reset Call Point
Ручной пожарный извещатель

• **IS-CP4B-PB**
Push Button Call Point
Ручной пожарный извещатель



| ФОРМУЛИРОВКА ЗАКАЗА | | ПРИМЕР ЗАКАЗА: BExCP3B-PT-DR-NL-RD-24V-E470R | | | | | | | | | | |
|---------------------|--------|--|--------------|--------|--------------------|-------------------|--------------------------|-----|-------|-------------------------------|-------|-------------------------------|
| Тип изделия | Клеммы | Таговая табличка | Цвет корпуса | Версия | Оконечный резистор | Серийный резистор | | | | | | |
| IS-CP4B | PB | ST | Стандарт | NL | Без таблички | RD | Красный RAL3000 | 48V | EXXXX | XXX - значение резистора (Ом) | SXXXX | XXX - значение резистора (Ом) |
| | | PT | | DL | С табличкой | XX | Специальный – по запросу | 24V | | | | |
| | | | | | | | | 12V | | | | |
| | | | | | | | | 6V | | | | |

Архангельск (8182)63-90-72
Астана (7172)727-132
Астрахань (8512)99-46-04
Барнаул (3852)73-04-60
Белгород (4722)40-23-64
Брянск (4832)59-03-52
Владивосток (423)249-28-31
Волгоград (844)278-03-48
Вологда (8172)26-41-59
Воронеж (473)204-51-73
Екатеринбург (343)384-55-89
Иваново (4932)77-34-06

Ижевск (3412)26-03-58
Иркутск (395)279-98-46
Казань (843)206-01-48
Калининград (4012)72-03-81
Калуга (4842)92-23-67
Кемерово (3842)65-04-62
Киров (8332)68-02-04
Краснодар (861)203-40-90
Красноярск (391)204-63-61
Курск (4712)77-13-04
Липецк (4742)52-20-81
Киргизия (996)312-96-26-47

Магнитогорск (3519)55-03-13
Москва (495)268-04-70
Мурманск (8152)59-64-93
Набережные Челны (8552)20-53-41
Нижний Новгород (831)429-08-12
Новокузнецк (3843)20-46-81
Новосибирск (383)227-86-73
Омск (3812)21-46-40
Орел (4862)44-53-42
Оренбург (3532)37-68-04
Пенза (8412)22-31-16
Казахстан (772)734-952-31

Пермь (342)205-81-47
Ростов-на-Дону (863)308-18-15
Рязань (4912)46-61-64
Самара (846)206-03-16
Санкт-Петербург (812)309-46-40
Саратов (845)249-38-78
Севастополь (8692)22-31-93
Симферополь (3652)67-13-56
Смоленск (4812)29-41-54
Сочи (862)225-72-31
Ставрополь (8652)20-65-13
Таджикистан (992)427-82-92-69

Сургут (3462)77-98-35
Тверь (4822)63-31-35
Томск (3822)98-41-53
Тула (4872)74-02-29
Тюмень (3452)66-21-18
Ульяновск (8422)24-23-59
Уфа (347)229-48-12
Хабаровск (4212)92-98-04
Челябинск (351)202-03-61
Череповец (8202)49-02-64
Ярославль (4852)69-52-93