

# АВАРИЙНАЯ КНОПКА ВЫЗОВА GNExCP6B-PB

Manual Call Point

Ручной взрывозащищенный пожарный извещатель

Приборы серии GNEx представляют собой взрывобезопасные ручные пожарные извещатели, соответствующие требованиям Технического регламента Таможенного союза ТР ТС 012/2011 «О безопасности оборудования для работ во взрывоопасных средах».

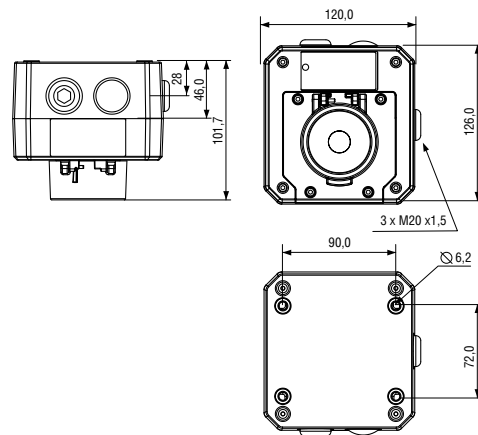
Ручные пожарные извещатели серии GNEx применяются в зонах 1, 2, 21 и 22, для оповещения при пожаре и выбросе горючих газов. Конструкция предусматривает наличие контрольного резистора и светодиодного индикатора.

## ТЕХНИЧЕСКИЕ ХАРАКТЕРИСТИКИ

- **маркировка взрывозащиты:**  
GNExCP6B – 1 Ex d e mb IIC T4 Gb X;  
Ex t III C T80°C Db X
- **рабочая температура:**  
GNExCP6B: от -40° до +50°C
- **степень защиты от внешних воздействий:** IP66
- **активация:**  
GNExCP6B-BB – повернуть кнопку
- **механические характеристики:**  
корпус изготовлен из армированного стекловолокном полиэстера  
цвет корпуса: красный RAL3000 (остальные цвета по запросу)
- **6** клемм для проводников сечением 4,0 мм<sup>2</sup>
- **2** кабельных ввода M20 сверху, 1 кабельный ввод M20 сбоку
- заднюю крышку можно поворачивать для удобства монтажа
- **2** нейлоновые заглушки в стандартном исполнении
- **дополнительные опции:**  
различные цвета корпуса для удовлетворения специальных требований  
однополюсный или двухполюсный переключатель  
ДИН рейка с 8 клеммами для проводников сечение 2.5 мм<sup>2</sup>  
табличка с надписью «режим»  
последовательный и/или оконечный резистор  
светодиодный индикатор
- **вес:** 1,3 кг



• **GNExCP6A-PB**  
Push Button Call Point  
Ручной пожарный извещатель



## ФОРМУЛИРОВКА ЗАКАЗА | ПРИМЕР ЗАКАЗА: GGNEExCP6B-PB-S-N-S-N-RD-24-E470R-S10KR

Тип изделия	Тип переключателя	Материал заглушек	Клеммы	Таговая табличка	Цвет корпуса	Версия	Оконечный резистор	Серийный резистор
GNExCP6B-PB	S I-II	N Нейлон	S Стандарт 6x4 мм <sup>2</sup>	N Без таблички	RD Красный RAL3000	48V	EXXXR XXX - значение резистора (Ом)	SXXXR XXX - значение резистора (Ом)
		D I-0-II	B Латунь	D Дин-рейка 8x2,5 мм <sup>2</sup>	P Метализированный полиэстер	BL Синий		
	P	Никелированная латунь	S Нержавеющая сталь	S Нержавеющая сталь	GN Зеленый	12V		
		S Нержавеющая сталь	YW Желтый	6V				
	BK Черный							
	RW Красный / Белый							
	YB Желтый / Черный							

Архангельск (8182)63-90-72  
Астана (7172)727-132  
Астрахань (8512)99-46-04  
Барнаул (3852)73-04-60  
Белгород (4722)40-23-64  
Брянск (4832)59-03-52  
Владивосток (423)249-28-31  
Волгоград (844)278-03-48  
Вологда (8172)26-41-59  
Воронеж (473)204-51-73  
Екатеринбург (343)384-55-89  
Иваново (4932)77-34-06

Ижевск (3412)26-03-58  
Иркутск (395)279-98-46  
Казань (843)206-01-48  
Калининград (4012)72-03-81  
Калуга (4842)92-23-67  
Кемерово (3842)65-04-62  
Киров (8332)68-02-04  
Краснодар (861)203-40-90  
Красноярск (391)204-63-61  
Курск (4712)77-13-04  
Липецк (4742)52-20-81  
Киргизия (996)312-96-26-47

Магнитогорск (3519)55-03-13  
Москва (495)268-04-70  
Мурманск (8152)59-64-93  
Набережные Челны (8552)20-53-41  
Нижний Новгород (831)429-08-12  
Новокузнецк (3843)20-46-81  
Новосибирск (383)227-86-73  
Омск (3812)21-46-40  
Орел (4862)44-53-42  
Оренбург (3532)37-68-04  
Пенза (8412)22-31-16  
Казахстан (772)734-952-31

Пермь (342)205-81-47  
Ростов-на-Дону (863)308-18-15  
Рязань (4912)46-61-64  
Самара (846)206-03-16  
Санкт-Петербург (812)309-46-40  
Саратов (845)249-38-78  
Севастополь (8692)22-31-93  
Симферополь (3652)67-13-56  
Смоленск (4812)29-41-54  
Сочи (862)225-72-31  
Ставрополь (8652)20-65-13  
Таджикистан (992)427-82-92-69

Сургут (3462)77-98-35  
Тверь (4822)63-31-35  
Томск (3822)98-41-53  
Тула (4872)74-02-29  
Тюмень (3452)66-21-18  
Ульяновск (8422)24-23-59  
Уфа (347)229-48-12  
Хабаровск (4212)92-98-04  
Челябинск (351)202-03-61  
Череповец (8202)49-02-64  
Ярославль (4852)69-52-93