

АВАРИЙНАЯ КНОПКА ВЫЗОВА GNExCP6B-BG

Manual Call Point

Ручной взрывозащищенный пожарный извещатель

Приборы серии GNEx представляют собой взрывобезопасные ручные пожарные извещатели, соответствующие требованиям Технического регламента Таможенного союза ТР ТС 012/2011 «О безопасности оборудования для работ во взрывоопасных средах».

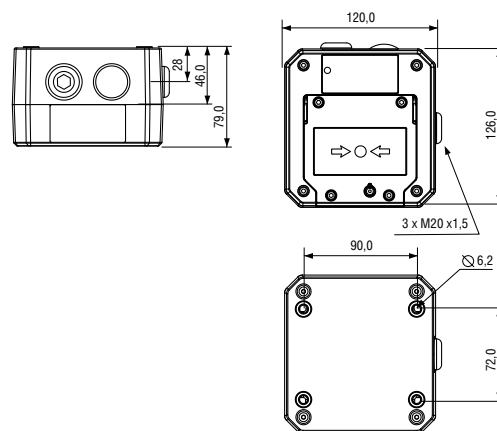
Ручные пожарные извещатели серии GNEx применяются в зонах 1, 2, 21 и 22, для оповещения при пожаре и выбросе горючих газов. Конструкция предусматривает наличие контрольного резистора и светодиодного индикатора.

ТЕХНИЧЕСКИЕ ХАРАКТЕРИСТИКИ

- маркировка взрывозащиты:**
GNExCP6B – 1Ex d e mb IIC T4 Gb X;
Ex t III C T80°C Db X
- рабочая температура:**
GNExCP6B: от -40° до +50°C
- степень защиты от внешних воздействий:** IP66
- активация:**
GNExCP6B-BG: разбить стекло
- механические характеристики:**
корпус изготовлен из армированного стекловолокном полиэстера
цвет корпуса: красный RAL3000 (остальные цвета по запросу)
- 6** клемм для проводников сечением 4,0 мм²
- 2** кабельных ввода M20 сверху, 1 кабельный ввод M20 сбоку
- заднюю крышку можно поворачивать для удобства монтажа
- 2** нейлоновые заглушки в стандартном исполнении
- дополнительные опции:**
различные цвета корпуса для удовлетворения специальных требований
однополюсный или двухполюсный переключатель
ДИН рейка с 8 клеммами для проводников сечение 2.5 мм²
табличка с надписью «режим»
последовательный и/или оконечный резистор
светодиодный индикатор
- вес:** 1,2 кг



• **GNExCP6B-BG**
Break Glass Call Point
Ручной пожарный извещатель



ФОРМУЛИРОВКА ЗАКАЗА ПРИМЕР ЗАКАЗА: GNExCP6B-BG-S-N-S-N-N-RD-24-E470R-S10KR

Тип изделия	Тип переключателя	Материал заглушек	Клеммы	Защитная крышка	Таговая табличка	Цвет корпуса	Версия	Оконечный резистор	Серийный резистор
GNExCP6B-BG	S I-II	N Нейлон	S Стандарт 6x4 мм ²	L Есть	N Без таблички	RD Красный RAL3000	48V	EXXXR XXX - значение резистора (Ом)	SXXXR XXX - значение резистора (Ом)
	D I-0-II	B Латунь	D Дин-рейка 8x2,5 мм ²	N Нет	P Металлизированный полиэстер	BL Синий	24V		
		P Никелированная латунь			S Нержавеющая сталь	GN Зеленый	12V		
		S Нержавеющая сталь				YW Желтый	6V		
						BK Черный			
						RW Красный / Белый			
						YB Желтый / Черный			

Архангельск (8182)63-90-72
Астана (7172)727-132
Астрахань (8512)99-46-04
Барнаул (3852)73-04-60
Белгород (4722)40-23-64
Брянск (4832)59-03-52
Владивосток (423)249-28-31
Волгоград (844)278-03-48
Вологда (8172)26-41-59
Воронеж (473)204-51-73
Екатеринбург (343)384-55-89
Иваново (4932)77-34-06

Ижевск (3412)26-03-58
Иркутск (395)279-98-46
Казань (843)206-01-48
Калининград (4012)72-03-81
Калуга (4842)92-23-67
Кемерово (3842)65-04-62
Киров (8332)68-02-04
Краснодар (861)203-40-90
Красноярск (391)204-63-61
Курск (4712)77-13-04
Липецк (4742)52-20-81
Киргизия (996)312-96-26-47

Магнитогорск (3519)55-03-13
Москва (495)268-04-70
Мурманск (8152)59-64-93
Набережные Челны (8552)20-53-41
Нижний Новгород (831)429-08-12
Новокузнецк (3843)20-46-81
Новосибирск (383)227-86-73
Омск (3812)21-46-40
Орел (4862)44-53-42
Оренбург (3532)37-68-04
Пенза (8412)22-31-16
Казахстан (772)734-952-31

Пермь (342)205-81-47
Ростов-на-Дону (863)308-18-15
Рязань (4912)46-61-64
Самара (846)206-03-16
Санкт-Петербург (812)309-46-40
Саратов (845)249-38-78
Севастополь (8692)22-31-93
Симферополь (3652)67-13-56
Смоленск (4812)29-41-54
Сочи (862)225-72-31
Ставрополь (8652)20-65-13
Таджикистан (992)427-82-92-69

Сургут (3462)77-98-35
Тверь (4822)63-31-35
Томск (3822)98-41-53
Тула (4872)74-02-29
Тюмень (3452)66-21-18
Ульяновск (8422)24-23-59
Уфа (347)229-48-12
Хабаровск (4212)92-98-04
Челябинск (351)202-03-61
Череповец (8202)49-02-64
Ярославль (4852)69-52-93