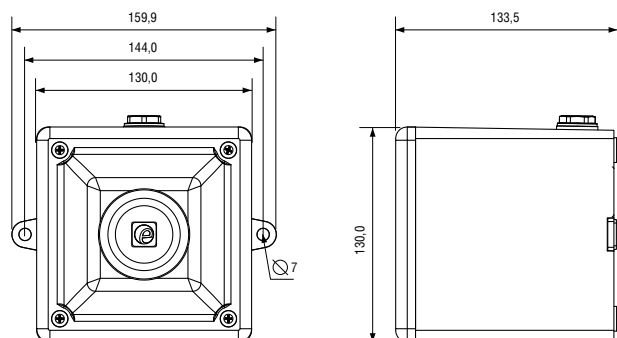


ЗВУКОВОЙ СИГНАЛИЗАТОР IS-A105N

Intrinsically Safe Alarm Siren
Сирена аварийная искробезопасная



Приборы серии IS-A105N представляют собой взрывобезопасные звуковые сигнализаторы (сирены), соответствующие требованиям Технического регламента Таможенного союза ТР ТС 012/2011 «О безопасности оборудования для работы во взрывоопасных средах. Сирены предназначены для подачи предупредительных звуковых сигналов во взрывоопасных зонах с возможностью установки в зоне 0, 1 и 2.

Предлагается 49 вариантов различных сигналов первой степени тревоги, выбор которых производится с помощью внутреннего переключателя.

Корпус сигнализатора изготовлен из огнестойкого ABS. Максимальный уровень звукового давления 105 дБ. Сигнализаторы могут быть укомплектованы сертифицированными заглушками и кабельными вводами в зависимости от типа подводимого кабеля.

ПРЕИМУЩЕСТВА

- компактное устройство с широкими возможностями
- разрешено к применению в зоне 0, 1 и 2
- корпус из ударопрочного пластика ABS
- удобный и просторный доступ к клеммным зажимам
- два глухих отверстия для установки кабельных вводов
- возможна поставка в комплекте с кабельными вводами
- клеммы для проводников сечением от 0,5 до 2,5 мм²
- может подключаться через любой барьер Зенера, параметры которого не превышают: U₀=28 В, I₀=93 мА, P₀=600 мВт или через гальванический изолятор

ТЕХНИЧЕСКИЕ ХАРАКТЕРИСТИКИ

- **маркировка взрывозащиты:** 0Ex ia IIC T4 Ga X (от -40°C до +60°C)
- **установка:** зоны 0, 1, 2
- **группа газовой смеси:** IIC, IIB, IIA
- **степень защиты от внешних воздействий:** IP66
- **номинальное звуковое давление:** 105 дБ(А) на 1 м
- **напряжение:** 16-28 В постоянного напряжения через барьер Зенера или гальванический изолятор
- **ток:** 25 мА (от 24 В или 28 В 300 Ом барьера Зенера)
- **49 вариантов аварийных сигналов**
- **3 степени тревоги**
- **регулировка громкости**
- **автоматическая синхронизация** с несколькими сиренами
- **эффективная дальность:** 60м на частоте 1кГц
- **защита** от перегрузки и обратной полярности
- **защита** от высокочастотных помех
- **механические характеристики:** корпус изготовлен из огнестойкого ударопрочного пластика UL94 V0 & 5VA FR ABS
цвет корпуса: красный (RAL3000), серый (RAL7038), белый (RAL9010)
- **вес:** 0,75 кг

ФОРМУЛИРОВКА ЗАКАЗА ПРИМЕР ЗАКАЗА: IS-A105N R

Тип изделия	Цвет корпуса	
IS-A105N	R Красный	* Для дополнительной световой сигнализации может быть использован световой сигнал IS-L101L (цвета: красный, синий, янтарь, зеленый)
	G Серый	
	W Белый	

Архангельск (8182)63-90-72
Астана (7172)727-132
Астрахань (8512)99-46-04
Барнаул (3852)73-04-60
Белгород (4722)40-23-64
Брянск (4832)59-03-52
Владивосток (423)249-28-31
Волгоград (844)278-03-48
Вологда (8172)26-41-59
Воронеж (473)204-51-73
Екатеринбург (343)384-55-89
Иваново (4932)77-34-06

Ижевск (3412)26-03-58
Иркутск (395)279-98-46
Казань (843)206-01-48
Калининград (4012)72-03-81
Калуга (4842)92-23-67
Кемерово (3842)65-04-62
Киров (8332)68-02-04
Краснодар (861)203-40-90
Красноярск (391)204-63-61
Курск (4712)77-13-04
Липецк (4742)52-20-81
Киргизия (996)312-96-26-47

Магнитогорск (3519)55-03-13
Москва (495)268-04-70
Мурманск (8152)59-64-93
Набережные Челны (8552)20-53-41
Нижний Новгород (831)429-08-12
Новокузнецк (3843)20-46-81
Новосибирск (383)227-86-73
Омск (3812)21-46-40
Орел (4862)44-53-42
Оренбург (3532)37-68-04
Пенза (8412)22-31-16
Казахстан (772)734-952-31

Пермь (342)205-81-47
Ростов-на-Дону (863)308-18-15
Рязань (4912)46-61-64
Самара (846)206-03-16
Санкт-Петербург (812)309-46-40
Саратов (845)249-38-78
Севастополь (8692)22-31-93
Симферополь (3652)67-13-56
Смоленск (4812)29-41-54
Сочи (862)225-72-31
Ставрополь (8652)20-65-13
Таджикистан (992)427-82-92-69

Сургут (3462)77-98-35
Тверь (4822)63-31-35
Томск (3822)98-41-53
Тула (4872)74-02-29
Тюмень (3452)66-21-18
Ульяновск (8422)24-23-59
Уфа (347)229-48-12
Хабаровск (4212)92-98-04
Челябинск (351)202-03-61
Череповец (8202)49-02-64
Ярославль (4852)69-52-93