

# КОМБИНИРОВАННОЕ УСТРОЙСТВО IS-DL105L

Alarm Horn Sounder & Xenon Strobe Beacon  
Комбинированный сигнализатор



Устройства серии IS-DL105L представляют собой взрывобезопасные комбинированные световые и звуковые сигнализаторы, соответствующие требованиям Технического регламента Таможенного союза ТР ТС 012/2011 «О безопасности оборудования для работы во взрывоопасных средах». Сигнализаторы предназначены для подачи предупредительных звуковых и световых сигналов во взрывоопасных зонах с возможностью установки в зоне 0, 1 и 2. Источником света в устройствах служит матрица из 6 ярких светодиодов. Конструкция линзы оптимизирована для увеличения эффективности работы светодиодов. В отсеке сирены располагается внутренний переключатель на 49 вариантов различных звуковых сигналов. Максимальный уровень звукового давления 105 дБ.

Сигнализаторы имеют два глухих отверстия и могут быть укомплектованы сертифицированными заглушками и кабельными вводами в зависимости от типа подводимого кабеля.

## ПРЕИМУЩЕСТВА

- компактное устройство с широкими возможностями
- разрешено к применению в зоне 0, 1 и 2
- удобный и просторный доступ к клеммным зажимам
- два глухих отверстия для установки кабельных вводов
- возможна поставка в комплекте с кабельными вводами
- клеммы для проводников сечением от 0,5 до 2,5 мм<sup>2</sup>
- может подключаться через любой барьер Зенера, параметры которого не превышают: U<sub>0</sub>=28 В, I<sub>0</sub>=93 мА, P<sub>0</sub>=600 мВт или через гальванический изолятор

## ТЕХНИЧЕСКИЕ ХАРАКТЕРИСТИКИ

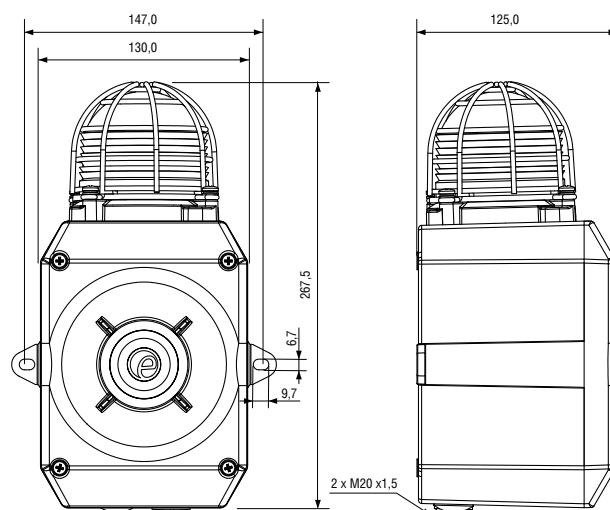
- **маркировка взрывозащиты:** 0Ex ia IIC T4 Ga X (от -40°C до +60°C)
- **установка:** зоны 0, 1, 2
- **группа газовой смеси:** IIC, IIB, IIA
- **степень защиты от внешних воздействий:** IP66

## СИРЕНА

- **номинальное звуковое давление:** 105 дБ(А) на 1 м
- **напряжение:** 16-28 В постоянного напряжения через барьер Зенера или гальванический изолятор
- **ток:** 25 мА (от 24 В или 16-28 В от барьера Зенера)
- **49 вариантов аварийных сигналов**
- **3 ступени тревоги**
- **регулировка громкости**
- **автоматическая синхронизация** с несколькими сиренами
- **эффективная дальность:** 60м на частоте 1кГц

## МАЯК

- **источник света:** матрица из 6 сверхярких светодиодов
- **4 варианта цвета линз:** красный, янтарный, голубой, зеленый
- **2 режима вспышки:** двойная вспышка с частотой 2 Гц и 1 Гц
- **напряжение:** 16-28 В постоянного напряжения через барьер Зенера или гальванический изолятор
- **ток:** 25 мА (от 24 В или 16-28 В от барьера Зенера)
- **защита** от перегрузки и обратной полярности
- **механические характеристики:** корпус изготовлен из алюминия морского класса Al Si12 Cu  
цвет корпуса: красный (RAL3000), серый (RAL7038)
- **вес:** 2,1 кг



## ФОРМУЛИРОВКА ЗАКАЗА ПРИМЕР ЗАКАЗА: IS-DL105L-R/A

Тип изделия	Цвет корпуса	Цвет линзы
IS-DL105L	<b>R</b> Красный RAL3000	<b>A</b> Янтарный
	<b>G</b> Серый RAL7038	<b>B</b> Синий
		<b>G</b> Зеленый
		<b>R</b> Красный

Архангельск (8182)63-90-72  
Астана (7172)727-132  
Астрахань (8512)99-46-04  
Барнаул (3852)73-04-60  
Белгород (4722)40-23-64  
Брянск (4832)59-03-52  
Владивосток (423)249-28-31  
Волгоград (844)278-03-48  
Вологда (8172)26-41-59  
Воронеж (473)204-51-73  
Екатеринбург (343)384-55-89  
Иваново (4932)77-34-06

Ижевск (3412)26-03-58  
Иркутск (395)279-98-46  
Казань (843)206-01-48  
Калининград (4012)72-03-81  
Калуга (4842)92-23-67  
Кемерово (3842)65-04-62  
Киров (8332)68-02-04  
Краснодар (861)203-40-90  
Красноярск (391)204-63-61  
Курск (4712)77-13-04  
Липецк (4742)52-20-81  
Киргизия (996)312-96-26-47

Магнитогорск (3519)55-03-13  
Москва (495)268-04-70  
Мурманск (8152)59-64-93  
Набережные Челны (8552)20-53-41  
Нижний Новгород (831)429-08-12  
Новокузнецк (3843)20-46-81  
Новосибирск (383)227-86-73  
Омск (3812)21-46-40  
Орел (4862)44-53-42  
Оренбург (3532)37-68-04  
Пенза (8412)22-31-16  
Казахстан (772)734-952-31

Пермь (342)205-81-47  
Ростов-на-Дону (863)308-18-15  
Рязань (4912)46-61-64  
Самара (846)206-03-16  
Санкт-Петербург (812)309-46-40  
Саратов (845)249-38-78  
Севастополь (8692)22-31-93  
Симферополь (3652)67-13-56  
Смоленск (4812)29-41-54  
Сочи (862)225-72-31  
Ставрополь (8652)20-65-13  
Таджикистан (992)427-82-92-69

Сургут (3462)77-98-35  
Тверь (4822)63-31-35  
Томск (3822)98-41-53  
Тула (4872)74-02-29  
Тюмень (3452)66-21-18  
Ульяновск (8422)24-23-59  
Уфа (347)229-48-12  
Хабаровск (4212)92-98-04  
Челябинск (351)202-03-61  
Череповец (8202)49-02-64  
Ярославль (4852)69-52-93