

# ЗВУКОВОЙ СИГНАЛИЗАТОР D2xS1

Alarm Sounder  
Звуковой сигнализатор

Приборы серии D2xS1 представляют собой взрывобезопасные сигнализаторы, соответствующие требованиям Технического регламента Таможенного союза ТР ТС 012/2011 «О безопасности оборудования для работы во взрывоопасных средах».

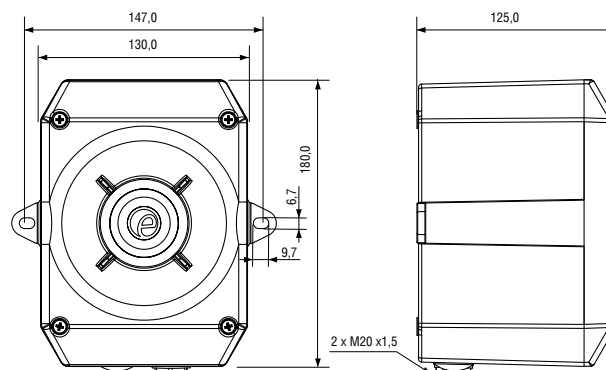
Сигнализаторы предназначены для эксплуатации во взрывоопасных зонах с возможным присутствием в атмосфере горючих газов. Приборы предназначены для звуковой аварийной и предупреждающей сигнализации и размещении их на открытых площадках. Сигнализаторы могут быть укомплектованы сертифицированными кабельными вводами в зависимости от типа подводимого кабеля.

## ПРЕИМУЩЕСТВА

- компактное устройство с широкими возможностями
- удобный и просторный доступ к клеммным зажимам
- два вводных отверстия с резьбой M20x1,5
- возможна поставка в комплекте с кабельными вводами
- клеммы для входного и транзитного кабеля
- клеммы для проводников сечением от 0,5 до 2,5 мм<sup>2</sup>

## ТЕХНИЧЕСКИЕ ХАРАКТЕРИСТИКИ

- **маркировка взрывозащиты:**  
2Ex nA IIC T4 Gc (от -40°C до +50°C)  
Ex tc IIIC T90°C Dc (от -40°C до +50°C)
- **установка:** 2 и 22
- **группа газовой смеси:** IIC, IIB, IIA
- **степень защиты от внешних воздействий:** IP66
- **максимальное звуковое давление:**  
116 дБ(А) на 1 м
- **номинальное звуковое давление:**  
112 дБ(А) +/- 3дВ (сигнал №2)
- **напряжение:**  
24В, 48В – постоянное напряжение  
115В, 230В – переменное напряжение
- **64** варианта аварийных сигналов
- **4** степени тревоги
- **автоматическая синхронизация** с несколькими сиренами
- **эффективная дальность:** 125м на частоте 1кГц
- **защита** от перегрузки и обратной полярности
- **защита** от высокочастотных помех
- **механические характеристики:**  
корпус изготовлен из алюминия морского класса Al Si12 Cu  
цвет корпуса: красный (RAL3000), серый (RAL7038)
- **вес:**  
постоянное напряжение – 2,48 кг  
переменное напряжение – 2,73 кг



## ФОРМУЛИРОВКА ЗАКАЗА ПРИМЕР ЗАКАЗА: D2xS1DC024FB1A1R

Тип изделия	Версия	Тип резьбы	Материал заглушек	Материал	Сертификация	Цвет корпуса
D2xS1	DC024	A 2 x M20x1,5	B Латунь	1 По умолчанию	A1 По умолчанию - UL, cUL, IECEx & ATEX	R Красный RAL3000
	DC048	B 2 x 1/2"NPT	N Никелированная латунь			G Серый RAL7038
	AC115	C 2 x 3/4"NPT	S Нержавеющая сталь			
	AC230	D 2 x M25x1,5				
		E 1 x 1/2"NPT				
		F 1 x 3/4"NPT				
	G 1 x M25x1,5					
* Для неиспользуемых отверстий поставляется заглушка M20						

Архангельск (8182)63-90-72  
Астана (7172)727-132  
Астрахань (8512)99-46-04  
Барнаул (3852)73-04-60  
Белгород (4722)40-23-64  
Брянск (4832)59-03-52  
Владивосток (423)249-28-31  
Волгоград (844)278-03-48  
Вологда (8172)26-41-59  
Воронеж (473)204-51-73  
Екатеринбург (343)384-55-89  
Иваново (4932)77-34-06

Ижевск (3412)26-03-58  
Иркутск (395)279-98-46  
Казань (843)206-01-48  
Калининград (4012)72-03-81  
Калуга (4842)92-23-67  
Кемерово (3842)65-04-62  
Киров (8332)68-02-04  
Краснодар (861)203-40-90  
Красноярск (391)204-63-61  
Курск (4712)77-13-04  
Липецк (4742)52-20-81  
Киргизия (996)312-96-26-47

Магнитогорск (3519)55-03-13  
Москва (495)268-04-70  
Мурманск (8152)59-64-93  
Набережные Челны (8552)20-53-41  
Нижний Новгород (831)429-08-12  
Новокузнецк (3843)20-46-81  
Новосибирск (383)227-86-73  
Омск (3812)21-46-40  
Орел (4862)44-53-42  
Оренбург (3532)37-68-04  
Пенза (8412)22-31-16  
Казахстан (772)734-952-31

Пермь (342)205-81-47  
Ростов-на-Дону (863)308-18-15  
Рязань (4912)46-61-64  
Самара (846)206-03-16  
Санкт-Петербург (812)309-46-40  
Саратов (845)249-38-78  
Севастополь (8692)22-31-93  
Симферополь (3652)67-13-56  
Смоленск (4812)29-41-54  
Сочи (862)225-72-31  
Ставрополь (8652)20-65-13  
Таджикистан (992)427-82-92-69

Сургут (3462)77-98-35  
Тверь (4822)63-31-35  
Томск (3822)98-41-53  
Тула (4872)74-02-29  
Тюмень (3452)66-21-18  
Ульяновск (8422)24-23-59  
Уфа (347)229-48-12  
Хабаровск (4212)92-98-04  
Челябинск (351)202-03-61  
Череповец (8202)49-02-64  
Ярославль (4852)69-52-93