

КОМБИНИРОВАННОЕ УСТРОЙСТВО D2xC1X05

Alarm Horn Sounder & Xenon Strobe Beacon
Комбинированный сигнализатор



Устройства серии D2xC1X05 представляют собой взрывобезопасные комбинированные световые и звуковые сигнализаторы, соответствующие требованиям Технического регламента Таможенного союза ТР ТС 012/2011 «О безопасности оборудования для работы во взрывоопасных средах». Сигнализаторы предназначены для подачи предупредительных звуковых и световых сигналов во взрывоопасных зонах. Источником света в устройствах служит ксеноновая лампа маяка с энергией импульса 5 Дж. В отсеке сирены располагается внутренний переключатель на 64 варианта различных звуковых сигналов. Максимальный уровень звукового давления 116 дБ.

Сигнализаторы имеют два глухих отверстия и могут быть укомплектованы сертифицированными заглушками и кабельными вводами в зависимости от типа подводимого кабеля.

ПРЕИМУЩЕСТВА

- компактное устройство с широкими возможностями
- удобный и просторный доступ к клеммным зажимам
- два глухих отверстия для установки кабельных вводов
- возможна поставка в комплекте с кабельными вводами
- клеммы для проводников сечением от 0,5 до 2,5 мм²

ТЕХНИЧЕСКИЕ ХАРАКТЕРИСТИКИ

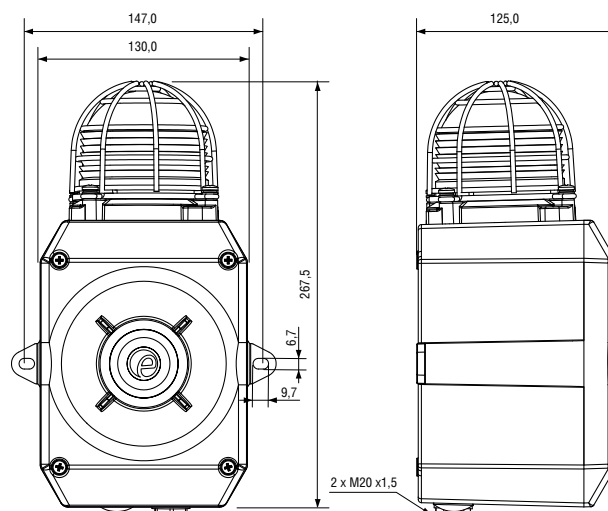
- **маркировка взрывозащиты:**
2Ex nA IIC T2 Gc (от -40°C до +50°C)
Ex tc IIIC T90°C Dc (от -40°C до +50°C)
- **установка:** зоны 2 и 22
- **группа газовой смеси:** IIC, IIB, IIA
- **степень защиты от внешних воздействий:** IP66

СИРЕНА

- **максимальное звуковое давление:** 116 дБ(А) на 1 м
- **номинальное звуковое давление:** 112 дБ(А) +/- 3дВ (сигнал №2)
- **64** варианта аварийных сигналов
- **4** ступени тревоги
- **автоматическая синхронизация** с несколькими сиренами
- **эффективная дальность:** 125м на частоте 1кГц

МАЯК

- **источник света:** ксеноновая лампа
энергия импульса: 5 Дж
частота вспышки: 1 Гц
- **доступно 7 вариантов линз:**
янтарный, синий, прозрачный, зеленый, пурпурный, красный, желтый
- **автоматическая синхронизация** с несколькими маяками
- **долговечность лампы:**
эмиссия понижается до 70% после 8 миллионов вспышек
- **защита** механическая лампы от толчков/вибрации
- **напряжение:**
24В, 48В – постоянное напряжение
115В, 230В – переменное напряжение
- **механические характеристики:**
корпус изготовлен из алюминия морского класса Al Si12 Cu
цвет корпуса: красный (RAL3000), серый (RAL7038)
- **вес:**
постоянное напряжение – 2,8 кг
переменное напряжение – 3,1 кг



ФОРМУЛИРОВКА ЗАКАЗА | ПРИМЕР ЗАКАЗА: D2xC1X05DC024AB1A1RC

Тип изделия	Версия	Тип резьбы	Материал заглушек	Защита линзы	Сертификация	Цвет корпуса	Цвет линзы	
D2xC1X05	DC024	A	2 x M20x1,5	B Латунь	1 A2 нержавеющая сталь 304	A1 По умолчанию - UL, cUL, IECEx & ATEX	R Красный RAL3000	A Янтарный
		B	2 x 1/2"NPT	N Никелированная латунь	2 A4 нержавеющая сталь 316		G Серый RAL7038	B Синий
	AC115	C	2 x 3/4"NPT	S Нержавеющая сталь				C Прозрачный
		D	2 x M25x1,5					G Зеленый
	AC230	E	1 x 1/2"NPT					M Пурпурный
		F	1 x 3/4"NPT					R Красный
		G	1 x M25x1,5					Y Желтый
* Для неиспользуемых отверстий поставляется заглушка M20								

Архангельск (8182)63-90-72
Астана (7172)727-132
Астрахань (8512)99-46-04
Барнаул (3852)73-04-60
Белгород (4722)40-23-64
Брянск (4832)59-03-52
Владивосток (423)249-28-31
Волгоград (844)278-03-48
Вологда (8172)26-41-59
Воронеж (473)204-51-73
Екатеринбург (343)384-55-89
Иваново (4932)77-34-06

Ижевск (3412)26-03-58
Иркутск (395)279-98-46
Казань (843)206-01-48
Калининград (4012)72-03-81
Калуга (4842)92-23-67
Кемерово (3842)65-04-62
Киров (8332)68-02-04
Краснодар (861)203-40-90
Красноярск (391)204-63-61
Курск (4712)77-13-04
Липецк (4742)52-20-81
Киргизия (996)312-96-26-47

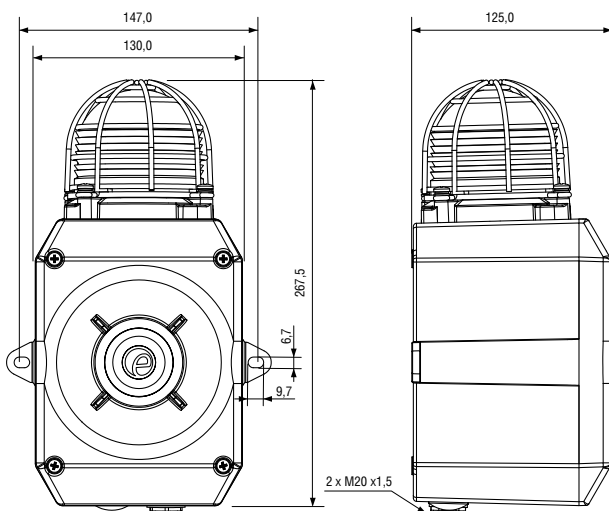
Магнитогорск (3519)55-03-13
Москва (495)268-04-70
Мурманск (8152)59-64-93
Набережные Челны (8552)20-53-41
Нижний Новгород (831)429-08-12
Новокузнецк (3843)20-46-81
Новосибирск (383)227-86-73
Омск (3812)21-46-40
Орел (4862)44-53-42
Оренбург (3532)37-68-04
Пенза (8412)22-31-16
Казахстан (772)734-952-31

Пермь (342)205-81-47
Ростов-на-Дону (863)308-18-15
Рязань (4912)46-61-64
Самара (846)206-03-16
Санкт-Петербург (812)309-46-40
Саратов (845)249-38-78
Севастополь (8692)22-31-93
Симферополь (3652)67-13-56
Смоленск (4812)29-41-54
Сочи (862)225-72-31
Ставрополь (8652)20-65-13
Таджикистан (992)427-82-92-69

Сургут (3462)77-98-35
Тверь (4822)63-31-35
Томск (3822)98-41-53
Тула (4872)74-02-29
Тюмень (3452)66-21-18
Ульяновск (8422)24-23-59
Уфа (347)229-48-12
Хабаровск (4212)92-98-04
Челябинск (351)202-03-61
Череповец (8202)49-02-64
Ярославль (4852)69-52-93

КОМБИНИРОВАННОЕ УСТРОЙСТВО D2xC1X10

Alarm Horn Sounder & Xenon Strobe Beacon
Комбинированный сигнализатор



Устройства серии D2xC1X10 представляют собой взрывобезопасные комбинированные световые и звуковые сигнализаторы, соответствующие требованиям Технического регламента Таможенного союза ТР ТС 012/2011 «О безопасности оборудования для работы во взрывоопасных средах». Сигнализаторы предназначены для подачи предупредительных звуковых и световых сигналов во взрывоопасных зонах. Источником света в устройствах служит ксеноновая лампа маяка с энергией импульса 10 Дж. В отсеке сирены располагается внутренний переключатель на 64 варианта различных звуковых сигналов. Максимальный уровень звукового давления 116 дБ.

Сигнализаторы имеют два глухих отверстия и могут быть укомплектованы сертифицированными заглушками и кабельными вводами в зависимости от типа подводимого кабеля.

ПРЕИМУЩЕСТВА

- компактное устройство с широкими возможностями
- удобный и просторный доступ к клеммным зажимам
- два глухих отверстия для установки кабельных вводов
- возможна поставка в комплекте с кабельными вводами
- клеммы для проводников сечением от 0,5 до 2,5 мм²

ТЕХНИЧЕСКИЕ ХАРАКТЕРИСТИКИ

- **маркировка взрывозащиты:**
2Ex nA IIC T1 Gc (от -40°C до +50°C)
2Ex nA IIC T2 Gc (от -40°C до +40°C)
Ex tc IIIC T90°C Dc (от -40°C до +50°C)
- **установка:** зоны 2 и 22
- **группа газовой смеси:** IIC, IIB, IIA
- **степень защиты от внешних воздействий:** IP66

СИРЕНА

- **максимальное звуковое давление:** 116 дБ(А) на 1 м
- **номинальное звуковое давление:** 112 дБ(А) +/- 3дВ (сигнал №2)
- **64** варианта аварийных сигналов
- **4** ступени тревоги
- **автоматическая синхронизация** с несколькими сиренами
- **эффективная дальность:** 125м на частоте 1кГц

МАЯК

- **источник света:** ксеноновая лампа
энергия импульса: 10 Дж
частота вспышки: 1 Гц
- **доступно 7 вариантов линз:**
янтарный, синий, прозрачный, зеленый, пурпурный, красный, желтый
- **автоматическая синхронизация** с несколькими маяками
- **долговечность лампы:**
эмиссия понижается до 70% после 8 миллионов вспышек
- **защита** механическая лампы от толчков/вибрации
- **напряжение:**
24В, 48В – постоянное напряжение
115В, 230В – переменное напряжение
- **механические характеристики:**
корпус изготовлен из алюминия морского класса Al Si12 Cu
цвет корпуса: красный (RAL3000), серый (RAL7038)
- **вес:**
постоянное напряжение – 2,8 кг
переменное напряжение – 3,1 кг

ФОРМУЛИРОВКА ЗАКАЗА ПРИМЕР ЗАКАЗА: D2xC1X10DC024AB1A1GR

Тип изделия	Версия	Тип резьбы	Материал заглушек	Защита линзы	Сертификация	Цвет корпуса	Цвет линзы
D2xC1X10	DC024	A 2 x M20x1,5	B Латунь	1 A2 нержавеющая сталь 304	A1 По умолчанию - UL, cUL, IECEx & ATEX	R Красный RAL3000	A Янтарный
	DC048	B 2 x 1/2"NPT	N Никелированная латунь	2 A4 нержавеющая сталь 316		G Серый RAL7038	B Синий
	AC115	C 2 x 3/4"NPT	S Нержавеющая сталь				C Прозрачный
	AC230	D 2 x M25x1,5					G Зеленый
		E 1 x 1/2"NPT					M Пурпурный
		F 1 x 3/4"NPT					R Красный
		G 1 x M25x1,5					Y Желтый
* Для неиспользуемых отверстий поставляется заглушка M20							

КОМБИНИРОВАННОЕ УСТРОЙСТВО D2xC2LD2

Haz Loc Alarm Horn & LED Beacon
Комбинированный сигнализатор

Устройства серии D2xC2LD2 представляют собой взрывобезопасные комбинированные световые и звуковые сигнализаторы, соответствующие требованиям Технического регламента Таможенного союза ТР ТС 012/2011 «О безопасности оборудования для работы во взрывоопасных средах». Сигнализаторы предназначены для подачи предупредительных звуковых и световых сигналов во взрывоопасных зонах. Источником света в устройствах служит матрица из 4 светодиодов высокой мощности Cree®. Конструкция линзы оптимизирована для увеличения эффективности работы светодиодов. В отсеке сирены располагается внутренний переключатель на 64 варианта различных звуковых сигналов. Максимальный уровень звукового давления 116 дБ.

Сигнализаторы имеют два глухих отверстия и могут быть укомплектованы сертифицированными кабельными вводами в зависимости от типа подводимого кабеля.

ПРЕИМУЩЕСТВА

- компактное устройство с широкими возможностями
- удобный и просторный доступ к клеммным зажимам
- два глухих отверстия для установки кабельных вводов
- заглушки в комплекте
- возможна поставка в комплекте с кабельными вводами
- клеммы для проводников сечением от 0,5 до 2,5 мм²

ТЕХНИЧЕСКИЕ ХАРАКТЕРИСТИКИ

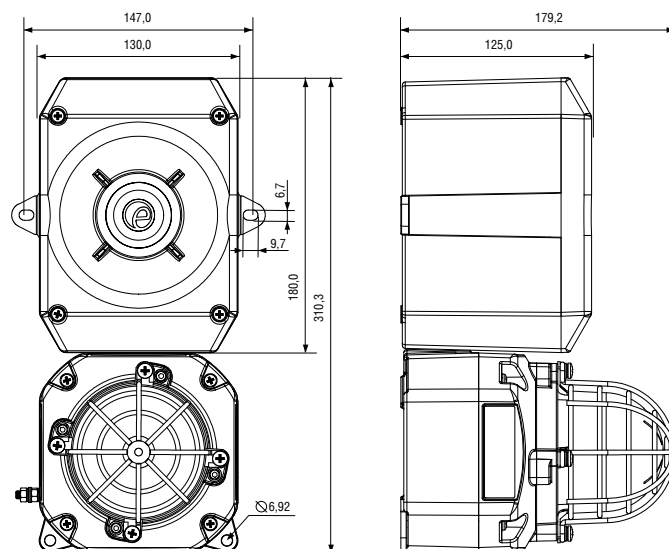
- **маркировка взрывозащиты:**
2Ex nA IIC T4 Gc (от -40°C до +50°C)
Ex tc IIIC T75°C Dc (от -40°C до +50°C)
- **установка:** зоны 2 и 22
- **группа газовой смеси:** IIC, IIB, IIA
- **степень защиты от внешних воздействий:** IP66

СИРЕНА

- **номинальное звуковое давление:** 112 дБ(А) на 1 м
- **64** варианта аварийных сигналов
- **4** ступени тревоги
- **регулировка** громкости
- **автоматическая синхронизация** с несколькими сиренами
- **эффективная дальность:** 125м на частоте 1кГц

МАЯК

- **источник света:** матрица из 4 светодиодов высокой мощности Cree®
- **доступно 7 вариантов линз:**
янтарный, синий, прозрачный, зеленый, пурпурный, красный, желтый
- **срок службы светодиода:** 60000 часов
- **3** варианта конфигурации: 1 Гц, 1.3 Гц, 2Гц
возможность установки трех режимов работы
(2 и 3 режим управляются дистанционно для DC версии)
- **материал линзы:** боросиликатное стекло
- **напряжение:**
24В, 48В – постоянное напряжение
115В, 230В – переменное напряжение
- **механические характеристики:**
корпус изготовлен из алюминия морского исполнения LM6
решетка из нержавеющей стали для механической защиты линзы
цвет корпуса: красный (RAL3000), серый (RAL7038)
- **вес:**
постоянное напряжение – 4 кг
переменное напряжение – 4,5 кг

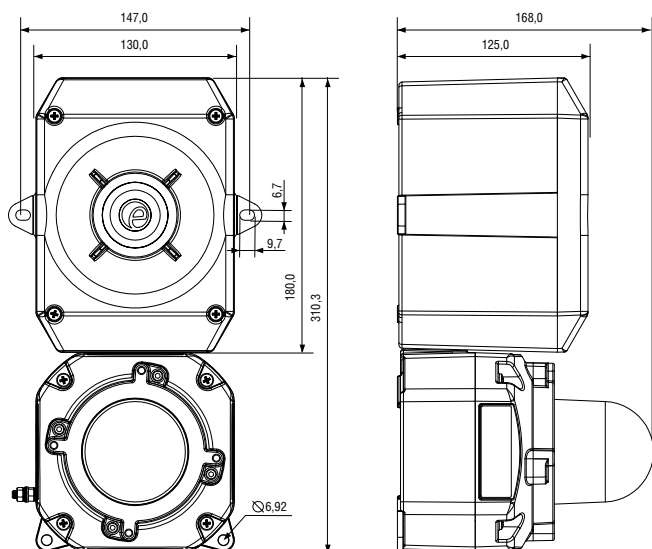


ФОРМУЛИРОВКА ЗАКАЗА ПРИМЕР ЗАКАЗА: D2xC2LD2DC024B1A1GM

Тип изделия	Версия	Тип резьбы	Материал заглушек	Защита линзы	Сертификация	Цвет корпуса	Цвет линзы
D2xC2LD2	DC024	A 2 x M20x1,5	B Латунь	1 A2 нержавеющая сталь 304	A1 По умолчанию - UL, cUL, IECEx & ATEX	R Красный RAL3000	A Янтарный
	DC048	B 2 x 1/2"NPT	N Никелированная латунь	2 A4 нержавеющая сталь 316		G Серый RAL7038	B Синий
	AC115	* Для неиспользуемых отверстий поставляется заглушка M20		S Нержавеющая сталь		C Прозрачный	
	AC230					G Зеленый	
						M Пурпурный	
						R Красный	
						Y Желтый	

КОМБИНИРОВАННОЕ УСТРОЙСТВО D2xC2LD2-H

Haz Loc Alarm Horn & LED Beacon
Комбинированный сигнализатор



Устройства серии D2xC2LD2-H представляют собой взрывобезопасные комбинированные световые и звуковые сигнализаторы, соответствующие требованиям Технического регламента Таможенного союза ТР ТС 012/2011 «О безопасности оборудования для работы во взрывоопасных средах». Сигнализаторы предназначены для подачи предупредительных звуковых и световых сигналов во взрывоопасных зонах. Источником света в устройствах служит матрица из 4 светодиодов высокой мощности Cree®. Конструкция линзы оптимизирована для увеличения эффективности работы светодиодов. В отсеке расположен внутренний переключатель на 64 варианта различных звуковых сигналов. Максимальный уровень звукового давления 116 дБ. Несколько блоков D2xC2LD2-H будут автоматически синхронизироваться при подключению к одному источнику питания, что устраняет необходимость в дополнительных модулях синхронизации в цепи. Звуковой сигнал и светодиодное освещение могут получать питание от одного источника, что упрощает установку и снижает затраты на прокладку кабелей.

Сигнализаторы имеют два глухих отверстия и могут быть укомплектованы сертифицированными кабельными вводами в зависимости от типа подводимого кабеля.

ПРЕИМУЩЕСТВА

- компактное устройство с широкими возможностями
- удобный и просторный доступ к клеммным зажимам
- два глухих отверстия для установки кабельных вводов
- заглушки из никелированной латуни в комплекте
- возможна поставка в комплекте с кабельными вводами
- клеммы для проводников сечением от 0,5 до 2,5 мм²

ТЕХНИЧЕСКИЕ ХАРАКТЕРИСТИКИ

- **маркировка взрывозащиты:**
2Ex nA IIC T4 Gc (от -40°C до +50°C)
Ex tc IIIC T75°C Dc (от -40°C до +50°C)
- **установка:** зоны 2 и 22
- **группа газовой смеси:** IIC, IIB, IIA
- **степень защиты от внешних воздействий:** IP66

СИРЕНА

- **номинальное звуковое давление:** 112 дБ(А) на 1 м
- **64** варианта аварийных сигналов
- **4** ступени тревоги
- **регулировка** громкости
- **автоматическая синхронизация** с несколькими сиренами
- **эффективная дальность:** 125м на частоте 1кГц

МАЯК

- **источник света:** матрица из 4 светодиодов высокой мощности Cree®
- **срок службы светодиода:** 60000 часов
- **3** варианта конфигурации: 1 Гц, 1.3 Гц, 2Гц
возможность установки трех режимов работы
(2 и 3 режим управляются дистанционно для DC версии)
- **материал линзы:** боросиликатное стекло
- **напряжение:** 24В
- **механические характеристики:**
корпус изготовлен из алюминия морского исполнения LM6
цвет корпуса: красный (RAL3000)
- **вес:** 4 кг

ФОРМУЛИРОВКА ЗАКАЗА | ПРИМЕР ЗАКАЗА: D2xC2LD2DC024BN0H1R/C

Тип изделия	Версия	Тип резьбы	Материал заглушек	Защита линзы	Сертификация	Цвет корпуса	Цвет линзы
D2xC2LD2	DC024	B 2 x 1/2"NPT	N Никелированная латунь	O Без защиты	H1 По умолчанию - UL, cUL, IECEx & ATEX, CSFM	R Красный RAL3000	C Прозрачный

КОМБИНИРОВАННОЕ УСТРОЙСТВО D2xC2XH1

Horn & Xenon Strobe Synchronised UL464 & UL1971
Комбинированный сигнализатор



Устройства серии D2xC2XH1 представляют собой взрывобезопасные комбинированные световые и звуковые сигнализаторы, соответствующие требованиям Технического регламента Таможенного союза ТР ТС 012/2011 «О безопасности оборудования для работы во взрывоопасных средах». Сигнализаторы предназначены для подачи предупредительных звуковых и световых сигналов во взрывоопасных зонах. Источником света в устройствах служит ксеноновая лампа-стробоскоп. В отсеке сирены располагается внутренний переключатель на 64 варианта различных звуковых сигналов. Несколько сигнализаторов в одной сети будут автоматически синхронизироваться, звук и свет можно запитать от одного источника.

Сигнализаторы имеют два глухих отверстия и могут быть укомплектованы сертифицированными заглушками и кабельными вводами в зависимости от типа подводимого кабеля.

ПРЕИМУЩЕСТВА

- компактное устройство с широкими возможностями
- удобный и просторный доступ к клеммным зажимам
- два глухих отверстия для установки кабельных вводов
- заглушки из никелированной латуни в комплекте
- возможна поставка в комплекте с кабельными вводами
- клеммы для проводников сечением от 0,5 до 2,5 мм²

ТЕХНИЧЕСКИЕ ХАРАКТЕРИСТИКИ

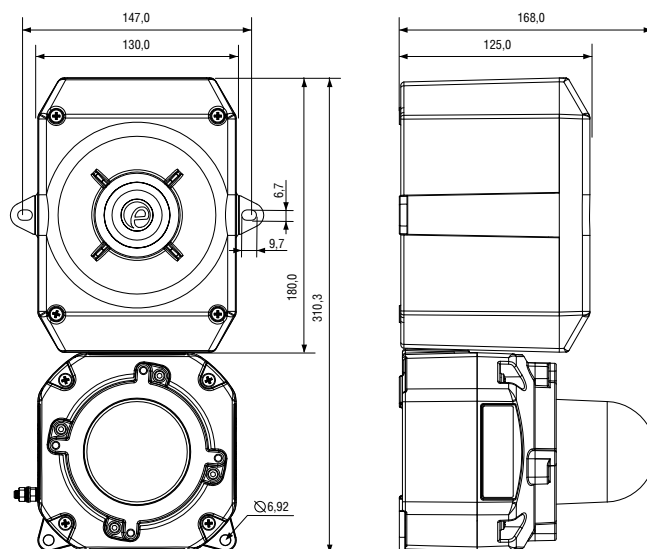
- **маркировка взрывозащиты:**
2Ex nA IIC T3 Gc (от -40°C до +50°C)
Ex tc IIIC T75°C Dc (от -40°C до +50°C)
- **установка:** зоны 2 и 22
- **группа газовой смеси:** IIC, IIB, IIA
- **степень защиты от внешних воздействий:** IP66

СИРЕНА

- **максимальное звуковое давление:** 116 дБ(А) на 1 м
- **номинальное звуковое давление:** 112 дБ(А) +/- 3дВ (сигнал №2)
- **64** варианта аварийных сигналов
- **4** степени тревоги
- **автоматическая синхронизация** с несколькими сиренами
- **эффективная дальность:** 125м на частоте 1кГц

МАЯК

- **источник света:** ксеноновая лампа
эффективная интенсивность: 18,18 кд UL1971
пик кандели: 500 000 кд – в расчете на энергию (Дж)
частота вспышки: 1 Гц; 1,3 Гц; 1,5 Гц; двойная вспышка
цвет линзы: прозрачный
- **материал линзы:** боросиликатное стекло
- **автоматическая синхронизация** с несколькими маяками
- **напряжение:** 24В
- **механические характеристики:**
корпус изготовлен из алюминия морского исполнения LM6
цвет корпуса: красный (RAL3000)
- **вес:** 4 кг

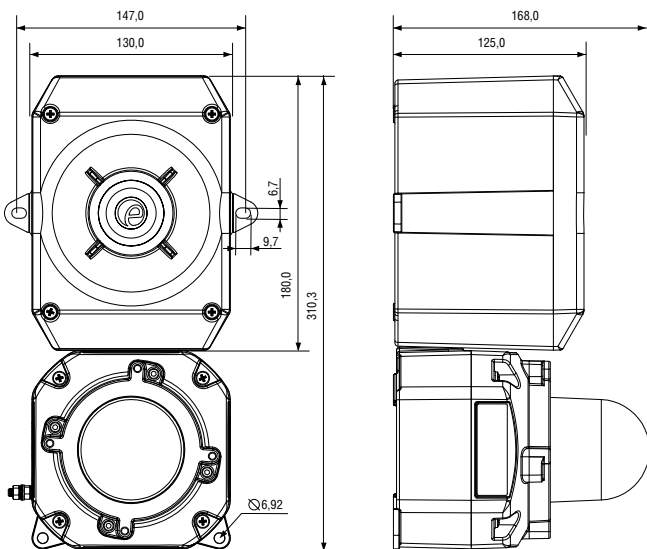


ФОРМУЛИРОВКА ЗАКАЗА ПРИМЕР ЗАКАЗА: D2xC2XH1DC024BN0H1R/C

Тип изделия	Версия	Тип резьбы	Материал заглушек	Защита линзы	Сертификация	Цвет корпуса	Цвет линзы
D2xC2XH1	DC024	B 2 x 1/2"NPT	N Никелированная латунь	O Без защиты	H1 По умолчанию - UL, cUL, IECEx & ATEX, CSFM	R Красный RAL3000	C Прозрачный

КОМБИНИРОВАННОЕ УСТРОЙСТВО D2xC2XH2

Horn & Xenon Strobe Synchronised UL464 & UL1971
Комбинированный сигнализатор



Устройства серии D2xC2XH2 представляют собой взрывобезопасные комбинированные световые и звуковые сигнализаторы, соответствующие требованиям Технического регламента Таможенного союза ТР ТС 012/2011 «О безопасности оборудования для работы во взрывоопасных средах». Сигнализаторы предназначены для подачи предупредительных звуковых и световых сигналов во взрывоопасных зонах. Источником света в устройствах служит ксеноновая лампа-стробоскоп. В отсеке сирены располагается внутренний переключатель на 64 варианта различных звуковых сигналов. Несколько сигнализаторов в одной сети будут автоматически синхронизироваться, звук и свет можно запитать от одного источника.

Сигнализаторы имеют два глухих отверстия и могут быть укомплектованы сертифицированными заглушками и кабельными вводами в зависимости от типа подводимого кабеля.

ПРЕИМУЩЕСТВА

- компактное устройство с широкими возможностями
- удобный и просторный доступ к клеммным зажимам
- два глухих отверстия для установки кабельных вводов
- заглушки из никелированной латуни в комплекте
- возможна поставка в комплекте с кабельными вводами
- клеммы для проводников сечением от 0,5 до 2,5 мм²

ТЕХНИЧЕСКИЕ ХАРАКТЕРИСТИКИ

- **маркировка взрывозащиты:**
2Ex nA IIC T2 Gc (от -40°C до +50°C)
Ex tc IIIC T85°C Dc (от -40°C до +50°C)
- **установка:** зоны 2 и 22
- **группа газовой смеси:** IIC, IIB, IIA
- **степень защиты от внешних воздействий:** IP66

СИРЕНА

- **максимальное звуковое давление:** 116 дБ(А) на 1 м
- **номинальное звуковое давление:** 112 дБ(А) +/- 3дВ (сигнал №2)
- **64** варианта аварийных сигналов
- **4** степени тревоги
- **автоматическая синхронизация** с несколькими сиренами
- **эффективная дальность:** 125м на частоте 1кГц

МАЯК

- **источник света:** ксеноновая лампа
эффективная интенсивность: 63,73 кд UL1971
пик кандели: 1 000 000 кд – в расчете на энергию (Дж)
частота вспышки: 1 Гц; 1,3 Гц; 1,5 Гц; двойная вспышка
цвет линзы: прозрачный
- **материал линзы:** боросиликатное стекло
- **автоматическая синхронизация** с несколькими маяками
- **напряжение:** 24В
- **механические характеристики:**
корпус изготовлен из алюминия морского исполнения LM6
цвет корпуса: красный (RAL3000)
- **вес:** 4 кг

ФОРМУЛИРОВКА ЗАКАЗА | ПРИМЕР ЗАКАЗА: D2xC2XH2DC024BN0H1R/C

Тип изделия	Версия	Тип резьбы	Материал заглушек	Защита линзы	Сертификация	Цвет корпуса	Цвет линзы
D2xC2XH2	DC024	B 2 x 1/2"NPT	N Никелированная латунь	O Без защиты	H1 По умолчанию - UL, cUL, IECEx & ATEX, CSFM	R Красный RAL3000	C Прозрачный

Архангельск (8182)63-90-72
Астана (7172)727-132
Астрахань (8512)99-46-04
Барнаул (3852)73-04-60
Белгород (4722)40-23-64
Брянск (4832)59-03-52
Владивосток (423)249-28-31
Волгоград (844)278-03-48
Волгодла (8172)26-41-59
Воронеж (473)204-51-73
Екатеринбург (343)384-55-89
Иваново (4932)77-34-06

Ижевск (3412)26-03-58
Иркутск (395)279-98-46
Казань (843)206-01-48
Калининград (4012)72-03-81
Калуга (4842)92-23-67
Кемерово (3842)65-04-62
Киров (8332)68-02-04
Краснодар (861)203-40-90
Красноярск (391)204-63-61
Курск (4712)77-13-04
Липецк (4742)52-20-81
Киргизия (996)312-96-26-47

Магнитогорск (3519)55-03-13
Москва (495)268-04-70
Мурманск (8152)59-64-93
Набережные Челны (8552)20-53-41
Нижний Новгород (831)429-08-12
Новокузнецк (3843)20-46-81
Новосибирск (383)227-86-73
Омск (3812)21-46-40
Орел (4862)44-53-42
Оренбург (3532)37-68-04
Пенза (8412)22-31-16
Казахстан (772)734-952-31

Пермь (342)205-81-47
Ростов-на-Дону (863)308-18-15
Рязань (4912)46-61-64
Самара (846)206-03-16
Санкт-Петербург (812)309-46-40
Саратов (845)249-38-78
Севастополь (8692)22-31-93
Симферополь (3652)67-13-56
Смоленск (4812)29-41-54
Сочи (862)225-72-31
Ставрополь (8652)20-65-13
Таджикистан (992)427-82-92-69

Сургут (3462)77-98-35
Тверь (4822)63-31-35
Томск (3822)98-41-53
Тула (4872)74-02-29
Тюмень (3452)66-21-18
Ульяновск (8422)24-23-59
Уфа (347)229-48-12
Хабаровск (4212)92-98-04
Челябинск (351)202-03-61
Череповец (8202)49-02-64
Ярославль (4852)69-52-93