

ОПТИЧЕСКИЙ СИГНАЛИЗАТОР D2xB1LD2

Haz Loc LED Beacon Warning Light
Сигнальный маяк на светодиодах взрывобезопасный

Приборы серии D2xB1LD2 представляют собой взрывобезопасные световые сигнализаторы, соответствующие требованиям Технического регламента Таможенного союза ТР ТС 012/2011 «О безопасности оборудования для работы во взрывоопасных средах».

В сигнальных маяках этой серии в качестве источника света применен массив из 4 светодиодов высокой мощности Cree®. Также маяк может служить в качестве индикатора состояния (status light). Приборы предназначены для установки во взрывоопасных зонах промышленных предприятий и строительных объектов с присутствием в атмосфере горючих газов и пыли.

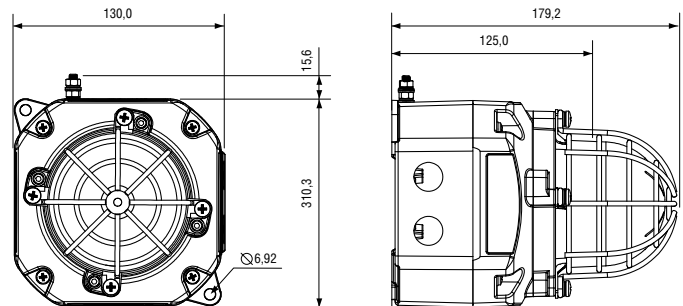
Сигнальные маяки могут быть укомплектованы сертифицированными кабельными вводами в зависимости от типа подводимого кабеля.

ПРЕИМУЩЕСТВА

- удобный и просторный доступ к клеммным зажимам
- два вводных отверстия с резьбой на выбор
- клеммы для входного и транзитного кабеля
- клеммы для проводников сечением от 0,5 до 2,5 мм²

ТЕХНИЧЕСКИЕ ХАРАКТЕРИСТИКИ

- **маркировка взрывозащиты:**
2Ex nA IIC T4 Gc (от -40°C до +50°C)
Ex tc IIC T75°C Dc (от -40°C до +50°C)
- **установка:** зоны 2 и 22
- **группа газовой смеси:** IIC, IIB, IIA
- **степень защиты от внешних воздействий:** IP66
- **источник света:** массив из 4 светодиодов высокой мощности Cree®
- **срок службы светодиода:** 60000 часов
- **напряжение:**
24В – постоянное напряжение
115В, 230В – переменное напряжение
- **доступно 7 вариантов линз:**
янтарный, синий, прозрачный, зеленый, пурпурный, красный, желтый
- просветленная линза из боросиликатного стекла с покрытием
- **6 вариантов конфигурации:**
- **5 вариантов мигания**
- режим индикатора состояния
- возможность установки трех режимов работы
(2 и 3 режим управляются дистанционно для DC версии)
- **механические характеристики:**
корпус изготовлен из алюминия морского исполнения LM6
решетка из нержавеющей стали для механической защиты линзы
цвет корпуса: красный (RAL3000), серый (RAL7038)
- **вес:** 1,5 кг



ФОРМУЛИРОВКА ЗАКАЗА ПРИМЕР ЗАКАЗА: D2xB1LD2DC024MB1A1R/M

Тип изделия	Версия	Тип резьбы	Материал заглушек	Защита линзы	Сертификация	Цвет корпуса	Цвет линзы
D2xB1LD2	DC024	M 2 x M20 x 1,5 2 x 1/2"NPT, 1 x 3/4"NPT	B Латунь	1 A2 нержавеющая сталь 304	A1 По умолчанию - UL, cUL, IECEx & ATEX	R Красный RAL3000	A Янтарный
	AC115		N Никелированная латунь	2 A4 нержавеющая сталь 316		G Серый RAL7038	B Синий
	AC230		S Нержавеющая сталь				C Прозрачный G Зеленый M Пурпурный R Красный Y Желтый

Архангельск (8182)63-90-72
Астана (7172)727-132
Астрахань (8512)99-46-04
Барнаул (3852)73-04-60
Белгород (4722)40-23-64
Брянск (4832)59-03-52
Владивосток (423)249-28-31
Волгоград (844)278-03-48
Вологда (8172)26-41-59
Воронеж (473)204-51-73
Екатеринбург (343)384-55-89
Иваново (4932)77-34-06

Ижевск (3412)26-03-58
Иркутск (395)279-98-46
Казань (843)206-01-48
Калининград (4012)72-03-81
Калуга (4842)92-23-67
Кемерово (3842)65-04-62
Киров (8332)68-02-04
Краснодар (861)203-40-90
Красноярск (391)204-63-61
Курск (4712)77-13-04
Липецк (4742)52-20-81
Киргизия (996)312-96-26-47

Магнитогорск (3519)55-03-13
Москва (495)268-04-70
Мурманск (8152)59-64-93
Набережные Челны (8552)20-53-41
Нижегород (831)429-08-12
Новокузнецк (3843)20-46-81
Новосибирск (383)227-86-73
Омск (3812)21-46-40
Новосибирск (383)227-86-73
Орел (4862)44-53-42
Оренбург (3532)37-68-04
Пенза (8412)22-31-16
Казахстан (772)734-952-31

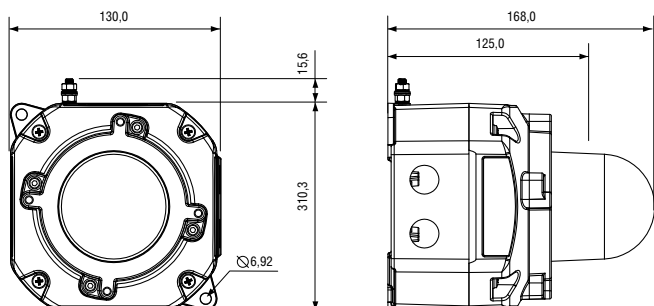
Пермь (342)205-81-47
Ростов-на-Дону (863)308-18-15
Рязань (4912)46-61-64
Самара (846)206-03-16
Санкт-Петербург (812)309-46-40
Саратов (845)249-38-78
Севастополь (8692)22-31-93
Симферополь (3652)67-13-56
Смоленск (4812)29-41-54
Сочи (862)225-72-31
Ставрополь (8652)20-65-13
Таджикистан (992)427-82-92-69

Сургут (3462)77-98-35
Тверь (4822)63-31-35
Томск (3822)98-41-53
Тула (4872)74-02-29
Тюмень (3452)66-21-18
Ульяновск (8422)24-23-59
Уфа (347)229-48-12
Хабаровск (4212)92-98-04
Челябинск (351)202-03-61
Череповец (8202)49-02-64
Ярославль (4852)69-52-93

<http://e2s.nt-rt.ru> || esq@nt-rt.ru

ОПТИЧЕСКИЙ СИГНАЛИЗАТОР D2xB1LD2-H

Haz Loc UL1971 Xenon Strobe – Synchronized
Сигнальный маяк взрывобезопасный



Приборы серии D2xB1LD2-H представляют собой взрывобезопасные световые сигнализаторы, соответствующие требованиям Технического регламента Таможенного союза ТР ТС 012/2011 «О безопасности оборудования для работы во взрывоопасных средах».

В сигнальных маяках этой серии в качестве источника света применен массив из 4 светодиодов высокой мощности Cree®. Также маяк может служить в качестве индикатора состояния (status light). Приборы предназначены для установки во взрывоопасных зонах промышленных предприятий и строительных объектов с присутствием в атмосфере горючих газов и пыли.

Сигнальные маяки могут быть укомплектованы сертифицированными кабельными вводами в зависимости от типа подводимого кабеля.

ПРЕИМУЩЕСТВА

- удобный и просторный доступ к клеммным зажимам
- два вводных отверстия с резьбой на выбор
- автоматическая синхронизация
- клеммы для входного и транзитного кабеля
- клеммы для проводников сечением от 0,5 до 2,5 мм²

ТЕХНИЧЕСКИЕ ХАРАКТЕРИСТИКИ

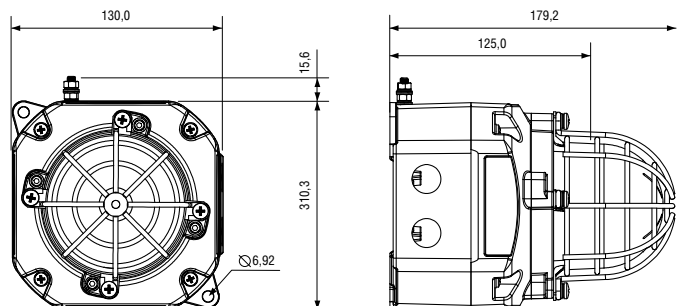
- **маркировка взрывозащиты:**
2Ex nA IIC T4 Gc (от -40°C до +50°C)
Ex tc IIIC T75°C Dc (от -40°C до +50°C)
- **установка:** зоны 2 и 22
- **группа газовой смеси:** IIC, IIB, IIA
- **степень защиты от внешних воздействий:** IP66
- **источник света:** массив из 4 светодиодов высокой мощности Cree®
- **срок службы светодиода:** 60000 часов
- **напряжение:**
24В – постоянное напряжение
- **3 варианта конфигурации:** 1 Гц, 1.3 Гц, 2Гц
возможность установки трех режимов работы
(2 и 3 режим управляются дистанционно для DC версии)
- **материал линзы:** боросиликатное стекло
- **механические характеристики:**
корпус изготовлен из алюминия морского исполнения LM6
решетка из нержавеющей стали для механической защиты линзы
цвет корпуса: красный (RAL3000)
- **вес:** 1,5 кг

ФОРМУЛИРОВКА ЗАКАЗА ПРИМЕР ЗАКАЗА: D2xB1LD2DC024AV0H1R/C

Тип изделия	Версия	Тип резьбы	Материал заглушек	Защита линзы	Сертификация	Цвет корпуса	Цвет линзы
D2xB1LD2	DC024	M 2 x M20 x 1,5 2 x 1/2"NPT; 1 x 3/4"NPT	N Никелированная латунь	0 Без защиты	H1 По умолчанию – UL, cUL, IECEx & ATEX	R Красный RAL3000	C Прозрачный

ОПТИЧЕСКИЙ СИГНАЛИЗАТОР D2xB1X10

Haz Loc Xenon Strobe Beacon Warning Light
Сигнальный маяк взрывобезопасный



Приборы серии D2xB1X10 представляют собой взрывобезопасные световые сигнализаторы, соответствующие требованиям Технического регламента Таможенного союза ТР ТС 012/2011 «О безопасности оборудования для работы во взрывоопасных средах».

Сигнальные маяки имеют возможность подачи синхронизированного светового сигнала и предназначены для установки во взрывоопасных зонах промышленных предприятий и строительных объектов с присутствием в атмосфере горючих газов и пыли.

Ксеноновая лампа маяка имеет энергию импульса 10 Дж. Механическая защита лампы от вибрации. Маяки данной серии будут автоматически синхронизироваться при подключении к одному источнику питания. Сигнальные маяки могут быть укомплектованы сертифицированными заглушками и кабельными вводами в зависимости от типа подводимого кабеля.

ПРЕИМУЩЕСТВА

- удобный и просторный доступ к клеммным зажимам
- два вводных отверстия с резьбой на выбор
- укомплектован одной сертифицированной заглушкой
- возможна поставка в комплекте с кабельными вводами
- клеммы для входного и транзитного кабеля
- клеммы для проводников сечением от 0,5 до 2,5 мм²

ТЕХНИЧЕСКИЕ ХАРАКТЕРИСТИКИ

- **маркировка взрывозащиты:**
2Ex nA IIC T2 Gc (от -40°C до +50°C)
Ex tc IIIC T95°C Dc (от -40°C до +50°C)
- **установка:** зоны 2, 22
- **группа газовой смеси:** IIC, IIB, IIA
- **степень защиты от внешних воздействий:** IP66
- **источник света:** ксеноновая лампа
энергия импульса: 10 Дж
частота вспышки: 1 Гц
- **напряжение:**
24В, 48В – постоянное напряжение
115В, 230В – переменное напряжение
- **доступно 7 вариантов линз:**
янтарный, синий, прозрачный, зеленый, пурпурный, красный, желтый
- **автоматическая синхронизация** с несколькими маяками
- **долговечность лампы:**
эмиссия понижается до 70% после 8 миллионов вспышек
- **защита** механическая лампы от толчков/вибрации
в комплект входят заглушки из никелированной латуни
- **механические характеристики:**
корпус изготовлен из алюминия морского исполнения LM6
хроммирование и покрытие порошком – хорошая защита от коррозии
решетка из нержавеющей стали для механической защиты линзы
цвет корпуса: красный (RAL3000), серый (RAL7038)
- **вес:** 1,5 кг

ФОРМУЛИРОВКА ЗАКАЗА ПРИМЕР ЗАКАЗА: D2xB1X10DC024MB1A1G/G

Тип изделия	Версия	Тип резьбы	Материал заглушек	Защита линзы	Сертификация	Цвет корпуса	Цвет линзы
D2xB1X10	DC024	M 2 x M20 x 1,5 2 x 1/2"NPT; 1 x 3/4"NPT	B Латунь	1 A2 нержавеющая сталь 304	A1 По умолчанию - UL, cUL, IECEx & ATEX	R Красный RAL3000	A Янтарный
	DC048		N Никелированная латунь	2 A4 нержавеющая сталь 316		G Серый RAL7038	B Синий
	AC115		S Нержавеющая сталь				C Прозрачный
	AC230						G Зеленый M Пурпурный R Красный Y Желтый

ОПТИЧЕСКИЙ СИГНАЛИЗАТОР D2xB1XH1

Haz Loc UL1971 Xenon Strobe – Synchronized
Сигнальный маяк взрывобезопасный



Приборы серии D2xB1XH1 представляют собой взрывобезопасные световые сигнализаторы, соответствующие требованиям Технического регламента Таможенного союза ТР ТС 012/2011 «О безопасности оборудования для работы во взрывоопасных средах».

Сигнальные маяки имеют возможность подачи синхронизированного светового сигнала и предназначены для установки во взрывоопасных зонах промышленных предприятий и строительных объектов с присутствием в атмосфере горючих газов и пыли.

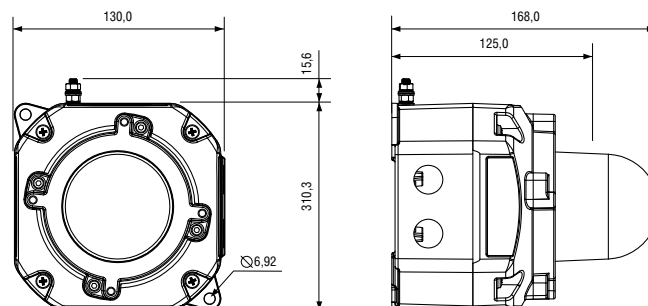
Ксеноновая лампа маяка имеет энергию импульса 5 Дж. Механическая защита лампы от вибрации. Маяки данной серии будут автоматически синхронизироваться при подключении к одному источнику питания. Сигнальные маяки могут быть укомплектованы сертифицированными заглушками и кабельными вводами в зависимости от типа подводимого кабеля.

ПРЕИМУЩЕСТВА

- удобный и просторный доступ к клеммным зажимам
- два вводных отверстия с резьбой на выбор
- укомплектован одной сертифицированной заглушкой
- возможна поставка в комплекте с кабельными вводами
- клеммы для входного и транзитного кабеля
- клеммы для проводников сечением от 0,5 до 2,5 мм²

ТЕХНИЧЕСКИЕ ХАРАКТЕРИСТИКИ

- **маркировка взрывозащиты:**
2Ex nA IIC T2 Gc (от -40°C до +50°C)
Ex tc IIIC T80°C Dc (от -40°C до +50°C)
- **установка:** зоны 2, 22
- **группа газовой смеси:** IIC, IIB, IIA
- **степень защиты от внешних воздействий:** IP66
- **источник света:** ксеноновая лампа
энергия импульса: 5 Дж
частота вспышки: 1 Гц
- **напряжение:**
24В – постоянное напряжение
- **автоматическая синхронизация** с несколькими маяками
- **долговечность лампы:**
эмиссия понижается до 70% после 8 миллионов вспышек
- **защита** механическая лампы от толчков/вибрации
в комплект входят заглушки из никелированной латуни
- **механические характеристики:**
корпус изготовлен из алюминия морского исполнения LM6
хромирование и покрытие порошком – хорошая защита от коррозии
цвет корпуса: красный (RAL3000)
- **вес:** 1,5 кг

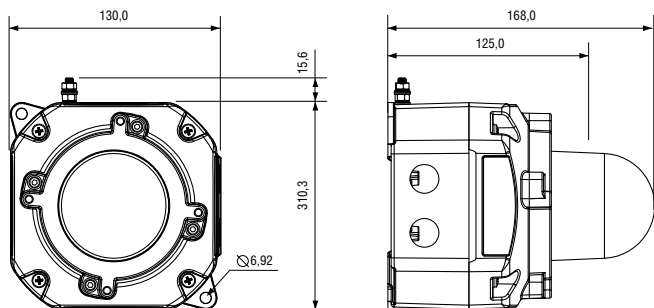


ФОРМУЛИРОВКА ЗАКАЗА ПРИМЕР ЗАКАЗА: D2xB1XH1DC024MN0N1R/C

Тип изделия	Версия	Тип резьбы	Материал заглушек	Защита линзы	Сертификация	Цвет корпуса	Цвет линзы
D2xB1XH1	DC024	M 2 x M20 x 1,5 2 x 1/2"NPT; 1 x 3/4"NPT	B Латунь N Никелированная латунь S Нержавеющая сталь	0 Без защиты	H1 По умолчанию – UL, cUL, IECEx & ATEX	R Красный RAL3000	C Прозрачный

ОПТИЧЕСКИЙ СИГНАЛИЗАТОР D2xB1XH2

Haz Loc UL1971 Xenon Strobe – Synchronized
Сигнальный маяк взрывобезопасный



Приборы серии D2xB1XH2 представляют собой взрывобезопасные световые сигнализаторы, соответствующие требованиям Технического регламента Таможенного союза ТР ТС 012/2011 «О безопасности оборудования для работы во взрывоопасных средах».

Сигнальные маяки имеют возможность подачи синхронизированного светового сигнала и предназначены для установки во взрывоопасных зонах промышленных предприятий и строительных объектов с присутствием в атмосфере горючих газов и пыли.

Ксеноновая лампа маяка имеет энергию импульса 10 Дж. Механическая защита лампы от вибрации. Маяки данной серии будут автоматически синхронизироваться при подключении к одному источнику питания. Сигнальные маяки могут быть укомплектованы сертифицированными заглушками и кабельными вводами в зависимости от типа подводимого кабеля.

ПРЕИМУЩЕСТВА

- удобный и просторный доступ к клеммным зажимам
- два вводных отверстия с резьбой на выбор
- укомплектован одной сертифицированной заглушкой
- возможна поставка в комплекте с кабельными вводами
- клеммы для входного и транзитного кабеля
- клеммы для проводников сечением от 0,5 до 2,5 мм²

ТЕХНИЧЕСКИЕ ХАРАКТЕРИСТИКИ

- **маркировка взрывозащиты:**
2Ex nA IIC T1 Gc (от -40°C до +50°C)
Ex tc IIC T105°C Dc (от -40°C до +50°C)
- **установка:** зоны 2, 22
- **группа газовой смеси:** IIC, IIB, IIA
- **степень защиты от внешних воздействий:** IP66
- **источник света:** ксеноновая лампа
энергия импульса: 10 Дж
частота вспышки: 1 Гц
- **напряжение:**
24В – постоянное напряжение
- **автоматическая синхронизация** с несколькими маяками
- **долговечность лампы:**
эмиссия понижается до 70% после 8 миллионов вспышек
- **защита** механическая лампы от толчков/вибрации
в комплект входят заглушки из никелированной латуни
- **механические характеристики:**
корпус изготовлен из алюминия морского исполнения LM6
хромирование и покрытие порошком – хорошая защита от коррозии
цвет корпуса: красный (RAL3000)
- **вес:** 1,5 кг

ФОРМУЛИРОВКА ЗАКАЗА | ПРИМЕР ЗАКАЗА: D2xB1XH2DC024MN0H1R/C

Тип изделия	Версия	Тип резьбы	Материал заглушек	Защита линзы	Сертификация	Цвет корпуса	Цвет линзы
D2xB1XH2	DC024	M 2 x M20 x 1,5 2 x 1/2"NPT; 1 x 3/4"NPT	B Латунь N Никелированная латунь S Нержавеющая сталь	0 Без защиты	H1 По умолчанию - UL, cUL, IECEx & ATEX	R Красный RAL3000	C Прозрачный

Архангельск (8182)63-90-72
Астана (7172)727-132
Астрахань (8512)99-46-04
Барнаул (3852)73-04-60
Белгород (4722)40-23-64
Брянск (4832)59-03-52
Владивосток (423)249-28-31
Волгоград (844)278-03-48
Вологда (8172)26-41-59
Воронеж (473)204-51-73
Екатеринбург (343)384-55-89
Иваново (4932)77-34-06

Ижевск (3412)26-03-58
Иркутск (395)279-98-46
Казань (843)206-01-48
Калининград (4012)72-03-81
Калигуа (4842)92-23-67
Камеерово (3842)65-04-62
Киров (8332)68-02-04
Краснодар (861)203-40-90
Красноярск (391)204-63-61
Курск (4712)77-13-04
Липецк (4742)52-20-81
Киргизия (996)312-96-26-47

Магнитогорск (3519)55-03-13
Москва (495)268-04-70
Мурманск (8152)59-64-93
Набережные Челны (8552)20-53-41
Нижегород (831)429-08-12
Новокузнецк (3843)20-46-81
Новосибирск (383)227-86-73
Омск (3812)21-46-40
Орел (4862)44-53-42
Оренбург (3532)37-68-04
Пенза (8412)22-31-16
Казахстан (772)734-952-31

Пермь (342)205-81-47
Ростов-на-Дону (863)308-18-15
Рязань (4912)46-61-64
Самара (846)206-03-16
Санкт-Петербург (812)309-46-40
Саратов (845)249-38-78
Севастополь (8692)22-31-93
Симферополь (3652)67-13-56
Смоленск (4812)29-41-54
Сочи (862)225-72-31
Ставрополь (8652)20-65-13
Таджикистан (992)427-82-92-69

Сургут (3462)77-98-35
Тверь (4822)63-31-35
Томск (3822)98-41-53
Тула (4872)74-02-29
Тюмень (3452)66-21-18
Ульяновск (8422)24-23-59
Уфа (347)229-48-12
Хабаровск (4212)92-98-04
Челябинск (351)202-03-61
Череповец (8202)49-02-64
Ярославль (4852)69-52-93