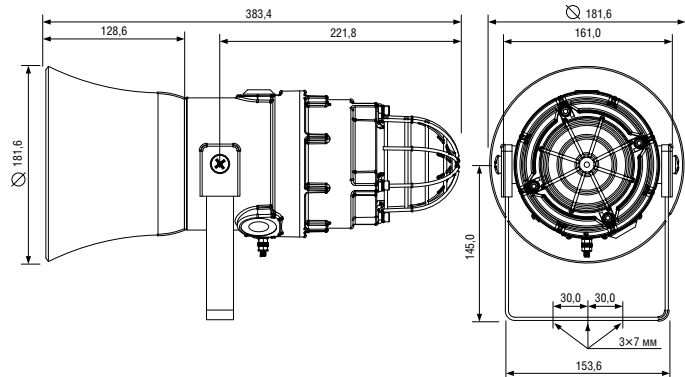


КОМБИНИРОВАННОЕ УСТРОЙСТВО STExC1X05F

Combination Alarm Horn & Xenon Strobe Beacon
Комбинированный сигнализатор



Устройства серии STExC1X05F представляют собой взрывобезопасные комбинированные световые и звуковые сигнализаторы, соответствующие требованиям Технического регламента Таможенного союза ТР ТС 012/2011 «О безопасности оборудования для работы во взрывоопасных средах».

Сигнализаторы предназначены для эксплуатации во взрывоопасных зонах с возможным присутствием в атмосфере горючих газов. Приборы предназначены для подачи предупредительных звуковых и световых сигналов. Могут быть укомплектованы сертифицированными заглушками и кабельными вводами в зависимости от типа подводимого кабеля.

ПРЕИМУЩЕСТВА

- удобный и просторный доступ к клеммным зажимам
- вводные отверстия с резьбой на выбор
- укомплектован одной сертифицированной заглушкой
- возможна поставка в комплекте с кабельными вводами
- монтажная скоба из нержавеющей стали
- клеммы для входного и транзитного кабеля
- клеммы для проводников сечением от 0,5 до 2,5 мм²

ТЕХНИЧЕСКИЕ ХАРАКТЕРИСТИКИ

- **маркировка взрывозащиты:**
1Ex d IIC T6 Gb (от -50°C до +55°C)
1Ex d IIC T5 Gb (от -50°C до +70°C)
Ex tb IIC T95°C Db (от -50°C до +70°C)
- **установка:** зоны 1 и 2, 21 и 22
- **группа газовой смеси:** IIC, IIB, IIA
- **степень защиты от внешних воздействий:** IP66

СИРЕНА

- **максимальное звуковое давление:** 116 дБ(А) на 1 м
- **номинальное звуковое давление:** 113 дБ(А) +/- 3дВ (сигнал №2)
- **45 вариантов аварийных сигналов**
- **3 ступени тревоги**
- **автоматическая синхронизация** с несколькими сиренами
- **эффективная дальность:** 100м на частоте 1кГц

МАЯК

- **источник света:** ксеноновая лампа
энергия импульса: 5 Дж
частота вспышки: 1 Гц
- **доступно 7 вариантов линз:**
янтарный, синий, прозрачный, зеленый, пурпурный, красный, желтый
- **автоматическая синхронизация** с несколькими маяками
- **долговечность лампы:**
эмиссия понижается до 70% после 8 миллионов вспышек
- **защита** механическая лампы от толчков/вибрации
- **напряжение:**
12В, 24В, 48В – постоянное напряжение
230В – переменное напряжение
- **механические характеристики:**
ударопрочный пластик UL94 V0 & 5VA FR ABS
цвет корпуса: черный
- **вес:** 7,45 кг

ФОРМУЛИРОВКА ЗАКАЗА ПРИМЕР ЗАКАЗА: STExC1X05FAC230AS2A1R/R

Тип изделия	Тип рупора	Версия	Тип резьбы	Материал заглушек	Материал монтажной скобы	Сертификация	Цвет корпуса	Цвет линзы
STExC1X05	F	DC012	A 3 x M20x1,5	V Латунь	1 A2 нержавеющая сталь 304	A1 По умолчанию - IECEx, ATEX, Ex EAC & INMETRO	R Красный RAL3000	A Янтарный
		DC024	B 2 x 1/2"NPT	N Никелированная латунь	2 A4 нержавеющая сталь 316			B Синий
		DC048	C 2 x 3/4"NPT	S Нержавеющая сталь	3 A2 нержавеющая сталь 304 с теговым номером			C Прозрачный
		AC230	D 2 x M25x1,5		4 A4 нержавеющая сталь 316 с теговым номером			G Зеленый
		E 1 x 1/2"NPT			M Пурпурный			
		F 1 x 3/4"NPT			R Красный			
		G 1 x M25x1,5			Y Желтый			
* Для неиспользуемых отверстий поставляется заглушка M20								

Архангельск (8182)63-90-72
Астана (7172)727-132
Астрахань (8512)99-46-04
Барнаул (3852)73-04-60
Белгород (4722)40-23-64
Брянск (4832)59-03-52
Владивосток (423)249-28-31
Волгоград (844)278-03-48
Вологда (8172)26-41-59
Воронеж (473)204-51-73
Екатеринбург (343)384-55-89
Иваново (4932)77-34-06

Ижевск (3412)26-03-58
Иркутск (395)279-98-46
Казань (843)206-01-48
Калининград (4012)72-03-81
Калуга (4842)92-23-67
Кемерово (3842)65-04-62
Киров (8332)68-02-04
Краснодар (861)203-40-90
Красноярск (391)204-63-61
Курск (4712)77-13-04
Липецк (4742)52-20-81
Киргизия (996)312-96-26-47

Магнитогорск (3519)55-03-13
Москва (495)268-04-70
Мурманск (8152)59-64-93
Набережные Челны (8552)20-53-41
Нижний Новгород (831)429-08-12
Новокузнецк (3843)20-46-81
Новосибирск (383)227-86-73
Омск (3812)21-46-40
Орел (4862)44-53-42
Оренбург (3532)37-68-04
Пенза (8412)22-31-16
Казахстан (772)734-952-31

Пермь (342)205-81-47
Ростов-на-Дону (863)308-18-15
Рязань (4912)46-61-64
Самара (846)206-03-16
Санкт-Петербург (812)309-46-40
Саратов (845)249-38-78
Севастополь (8692)22-31-93
Симферополь (3652)67-13-56
Смоленск (4812)29-41-54
Сочи (862)225-72-31
Ставрополь (8652)20-65-13
Таджикистан (992)427-82-92-69

Сургут (3462)77-98-35
Тверь (4822)63-31-35
Томск (3822)98-41-53
Тула (4872)74-02-29
Тюмень (3452)66-21-18
Ульяновск (8422)24-23-59
Уфа (347)229-48-12
Хабаровск (4212)92-98-04
Челябинск (351)202-03-61
Череповец (8202)49-02-64
Ярославль (4852)69-52-93