

# ГРОМКОГОВОРИТЕЛЬ STExL2F

25 Watt Hazardous Area Loudspeakers  
Взрывозащищенный аварийный громкоговоритель, мощностью 25 Вт



Приборы серии STExL2F представляют собой взрывобезопасные громкоговорители, соответствующие требованиям Технического регламента Таможенного союза ТР ТС 012/2011 «О безопасности оборудования для работы во взрывоопасных средах».

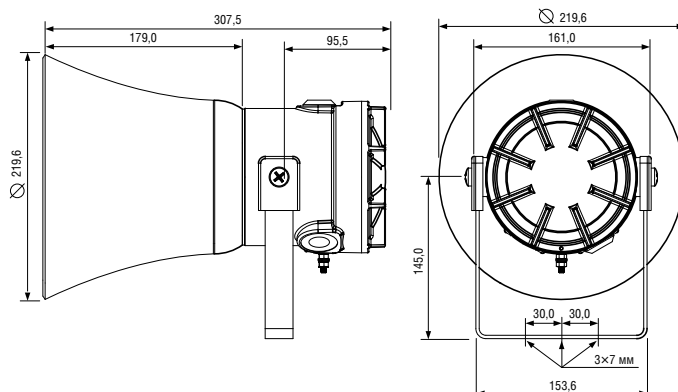
Громкоговорители предназначены для эксплуатации во взрывоопасных зонах с возможным присутствием в атмосфере горючих газов. Приборы предназначены для звуковой аварийной и предупреждающей сигнализации и размещении их в стационарных установках и на подвижных транспортных средствах. Громкоговорители имеют могут быть укомплектованы сертифицированными кабельными вводами в зависимости от типа подводимого кабеля.

## ПРЕИМУЩЕСТВА

- удобный и просторный доступ к клеммным зажимам
- вводные отверстия с резьбой на выбор
- укомплектован одной сертифицированной заглушкой
- возможна поставка в комплекте с кабельными вводами
- монтажная скоба из нержавеющей стали
- клеммы для входного и транзитного кабеля
- клеммы для проводников сечением от 0,5 до 2,5 мм<sup>2</sup>

## ТЕХНИЧЕСКИЕ ХАРАКТЕРИСТИКИ

- **маркировка взрывозащиты:**  
1Ex d IIC T6 Gb (от -50°C до +45°C)  
1Ex d IIC T5 Gb (от -50°C до +60°C)  
1Ex d IIC T4 Gb (от -50°C до +70°C)  
Ex tb IIC T105°C Db (от -50°C до +70°C)
- **установка:** зоны 1 и 2, 21 и 22
- **группа газовой смеси:** IIC, IIB, IIA
- **степень защиты от внешних воздействий:** IP66
- **уровень звукового давления (SPL):**  
105 дБ(A) +/- 3дВ (1 Вт/1 м розовый шум)  
119 дБ(A) +/- 3дВ (25 Вт/1 м номинальная мощность)
- **номинальная мощность:** 25 Вт  
70 В линейный трансформатор с переключением на: 25 Вт/12,5 Вт/6 Вт/2 В (z=196 Ом / 392 Ом/ 816,67 Ом / 2,45 кОм)  
100 В линейный трансформатор с переключением на: 25 Вт/12,5 Вт/6 Вт/2 В (z=400 Ом / 800 Ом / 1,67 кОм / 5 кОм)
- **варианты импеданса:** 8 Ом или 16 Ом
- **дисперсия:** 130° на 1кГц и 32° на 4кГц
- **частотный диапазон:** от 300 Гц до 8000 Гц
- **контроль линии постоянного тока:**  
конденсатор на 2,2 мкФ (трансформаторная версия)  
конденсатор на 470 мкФ (версия с низким импедансом)
- **механические характеристики:**  
корпус изготовлен из нержавеющей стали 316L  
хромирование и покрытие порошком – хорошая защита от коррозии  
материал рупора: ударопрочный пластик UL94 V0 & 5VA FR ABS  
цвет корпуса: красный (RAL3000)
- **вес:** 6,25 кг



## ФОРМУЛИРОВКА ЗАКАЗА ПРИМЕР ЗАКАЗА: STExL2FV100AB1A1R

| Тип изделия | Тип рупора | Версия | Тип резьбы   | Материал заглушек       | Материал монтажной скобы                     | Сертификация                                    | Цвет корпуса      |
|-------------|------------|--------|--|-------------------------|--|---|-------------------|
| STExL2      | F          | V070   | A 3 x M20x1,5  | B Латунь                | 1 A2 нержавеющая сталь 304                   | A1 По умолчанию - IECEx, ATEX, Ex EAC & INMETRO | R Красный RAL3000 |
|             |            | V100   | B 2 x 1/2"NPT  | N Никелированная латунь | 2 A4 нержавеющая сталь 316                   |   |                   |
|             |            | R008   | C 2 x 3/4"NPT  | S Нержавеющая сталь     | 3 A2 нержавеющая сталь 304 с теговым номером |   |                   |
|             |            | R016   | D 2 x M25x1,5  |                         | 4 A4 нержавеющая сталь 316 с теговым номером |   |                   |
|             |            |        | E 1 x 1/2"NPT  |                         |  |   |                   |
|             |            |        | F 1 x 3/4"NPT  |                         |  |   |                   |
|             |            |        | G 1 x M25x1,5  |                         |  |   |                   |
|             |            |        | * Для неиспользуемых отверстий поставляется заглушка M20 |                         |  |   |                   |

Архангельск (8182)63-90-72  
Астана (7172)727-132  
Астрахань (8512)99-46-04  
Барнаул (3852)73-04-60  
Белгород (4722)40-23-64  
Брянск (4832)59-03-52  
Владивосток (423)249-28-31  
Волгоград (844)278-03-48  
Вологда (8172)26-41-59  
Воронеж (473)204-51-73  
Екатеринбург (343)384-55-89  
Иваново (4932)77-34-06

Ижевск (3412)26-03-58  
Иркутск (395)279-98-46  
Казань (843)206-01-48  
Калининград (4012)72-03-81  
Калуга (4842)92-23-67  
Кемерово (3842)65-04-62  
Киров (8332)68-02-04  
Краснодар (861)203-40-90  
Красноярск (391)204-63-61  
Курск (4712)77-13-04  
Липецк (4742)52-20-81  
Киргизия (996)312-96-26-47

Магнитогорск (3519)55-03-13  
Москва (495)268-04-70  
Мурманск (8152)59-64-93  
Набережные Челны (8552)20-53-41  
Новый Новгород (831)429-08-12  
Новокузнецк (3843)20-46-81  
Новосибирск (383)227-86-73  
Омск (3812)21-46-40  
Орел (4862)44-53-42  
Оренбург (3532)37-68-04  
Пенза (8412)22-31-16  
Казахстан (772)734-952-31

Пермь (342)205-81-47  
Ростов-на-Дону (863)308-18-15  
Рязань (4912)46-61-64  
Самара (846)206-03-16  
Санкт-Петербург (812)309-46-40  
Саратов (845)249-38-78  
Севастополь (8692)22-31-93  
Симферополь (3652)67-13-56  
Смоленск (4812)29-41-54  
Сочи (862)225-72-31  
Ставрополь (8652)20-65-13  
Таджикистан (992)427-82-92-69

Сургут (3462)77-98-35  
Тверь (4822)63-31-35  
Томск (3822)98-41-53  
Тула (4872)74-02-29  
Тюмень (3452)66-21-18  
Ульяновск (8422)24-23-59  
Уфа (347)229-48-12  
Хабаровск (4212)92-98-04  
Челябинск (351)202-03-61  
Череповец (8202)49-02-64  
Ярославль (4852)69-52-93