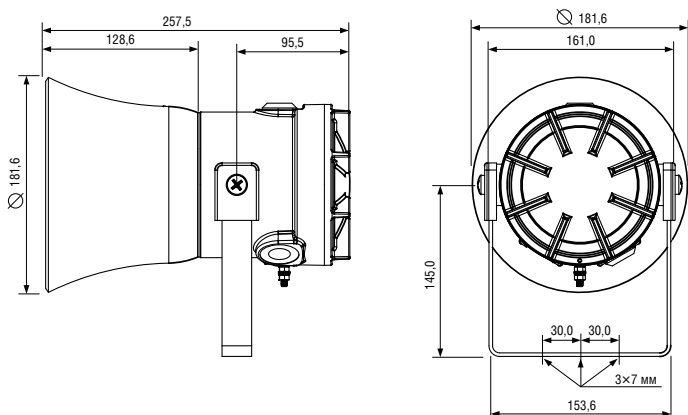


# ЗВУКОВОЙ СИГНАЛИЗАТОР STExS1F

Alarm Horn Sounder  
Сирена аварийная взрывобезопасная



Приборы серии STExS1F представляют собой взрывобезопасные звуковые сигнализаторы, соответствующие требованиям Технического регламента Таможенного союза ТР ТС 012/2011 «О безопасности оборудования для работы во взрывоопасных средах».

Сигнализаторы предназначены для подачи предупредительных сигналов во взрывоопасных зонах промышленных предприятий и строительных объектов с присутствием в атмосфере горючих газов. 64 варианта различных сигналов первой степени тревоги, выбор которых производится с помощью внутреннего переключателя. Сигнализаторы могут быть укомплектованы сертифицированными кабельными вводами в зависимости от типа подводимого кабеля.

## ПРЕИМУЩЕСТВА

- удобный и просторный доступ к клеммным зажимам
- вводные отверстия с резьбой на выбор
- укомплектован одной сертифицированной заглушкой
- возможна поставка в комплекте с кабельными вводами
- монтажная скоба из нержавеющей стали
- клеммы для входного и транзитного кабеля
- клеммы для проводников сечением от 0,5 до 2,5 мм<sup>2</sup>

## ТЕХНИЧЕСКИЕ ХАРАКТЕРИСТИКИ

- **маркировка взрывозащиты:**  
1Ex db IIC T6 Gb (от -50°C до +65°C)  
1Ex db IIC T5 Gb (от -50°C до +70°C)  
Ex tb IIIC T85°C Db (от -50°C до +70°C)
- **установка:** зоны 1 и 2, 21 и 22
- **группа газовой смеси:** IIC, IIB, IIA
- **степень защиты от внешних воздействий:** IP66
- **максимальное звуковое давление:**  
117 дБ(А) на 1 м
- **номинальное звуковое давление:**  
113 дБ(А) +/- 3дВ (сигнал №2)
- **напряжение:**  
24В – постоянное напряжение  
230В – переменное напряжение
- **оконечный резистор:**  
мин. 500 Ом 2Вт или 3,3 кОм 0,5Вт или диод в Exd корпусе (только dc версия)
- **64 аварийных сигнала**
- **4 степени тревоги**
- **эффективная дальность:** 125 м на частоте 1кГц
- **механические характеристики:**  
материал корпуса нержавеющая сталь 316L  
цвет по умолчанию красный RAL3000 (доступны другие цвета)  
материал рупора UL94 V0 & 5VA FR ABS
- **вес:** 6,25 кг

## ФОРМУЛИРОВКА ЗАКАЗА ПРИМЕР ЗАКАЗА: STExS1FDC024AB1A1R

| Тип изделия  | Тип рупора | Версия | Тип резьбы | Материал заглушек | Материал монтажной скобы | Сертификация                                 | Цвет корпуса                                    |                            |
|--|------------|--------|------------|-------------------|--------------------------|--|---|----------------------------|
| STExS1   | F          | DC024  | A          | 3 x M20x1,5       | B Латунь                 | 1 A2 нержавеющая сталь 304                   | A1 По умолчанию – IECEx, ATEX, Ex EAC & INMETRO | R Красный RAL3000          |
|  |            |        | B          | 2 x 1/2" NPT      | N Никелированная латунь  | 2 A4 нержавеющая сталь 316                   |   | G Серый RAL7038            |
|  |            |        | C          | 2 x 3/4" NPT      | S Нержавеющая сталь      | 3 A2 нержавеющая сталь 304 с теговым номером |   | S Специальный – по запросу |
|  |            |        | D          | 2 x M25x1,5       |                          | 4 A4 нержавеющая сталь 316 с теговым номером |   |                            |
|  |            |        | E          | 1 x 1/2" NPT      |                          |  |   |                            |
|  |            |        | F          | 1 x 3/4" NPT      |                          |  |   |                            |
|  |            |        | G          | 1 x M25x1,5       |                          |  |   |                            |
| * Для неиспользуемых отверстий поставляется заглушка M20 |            |        |            |                   |                          |  |   |                            |

Архангельск (8182)63-90-72  
Астана (7172)727-132  
Астрахань (8512)99-46-04  
Барнаул (3852)73-04-60  
Белгород (4722)40-23-64  
Брянск (4832)59-03-52  
Владивосток (423)249-28-31  
Волгоград (844)278-03-48  
Вологда (8172)26-41-59  
Воронеж (473)204-51-73  
Екатеринбург (343)384-55-89  
Иваново (4932)77-34-06

Ижевск (3412)26-03-58  
Иркутск (395)279-98-46  
Казань (843)206-01-48  
Калининград (4012)72-03-81  
Калуга (4842)92-23-67  
Кемерово (3842)65-04-62  
Киров (8332)68-02-04  
Краснодар (861)203-40-90  
Красноярск (391)204-63-61  
Курск (4712)77-13-04  
Липецк (4742)52-20-81  
Киризия (996)312-96-26-47

Магнитогорск (3519)55-03-13  
Москва (495)268-04-70  
Мурманск (8152)59-64-93  
Набережные Челны (8552)20-53-41  
Нижний Новгород (831)429-08-12  
Новокузнецк (3843)20-46-81  
Новосибирск (383)227-86-73  
Омск (3812)21-46-40  
Орел (4862)44-53-42  
Оренбург (3532)37-68-04  
Пенза (8412)22-31-16  
Казахстан (772)734-952-31

Пермь (342)205-81-47  
Ростов-на-Дону (863)308-18-15  
Рязань (4912)46-61-64  
Самара (846)206-03-16  
Санкт-Петербург (812)309-46-40  
Саратов (845)249-38-78  
Севастополь (8692)22-31-93  
Симферополь (3652)67-13-56  
Смоленск (4812)29-41-54  
Сочи (862)225-72-31  
Ставрополь (8652)20-65-13  
Таджикистан (992)427-82-92-69

Сургут (3462)77-98-35  
Тверь (4822)63-31-35  
Томск (3822)98-41-53  
Тула (4872)74-02-29  
Тюмень (3452)66-21-18  
Ульяновск (8422)24-23-59  
Уфа (347)229-48-12  
Хабаровск (4212)92-98-04  
Челябинск (351)202-03-61  
Череповец (8202)49-02-64  
Ярославль (4852)69-52-93

<http://e2s.nt-rt.ru> || [esq@nt-rt.ru](mailto:esq@nt-rt.ru)