

# ЗВУКОВОЙ СИГНАЛИЗАТОР STExS1R

Hazardous Area Alarm Sounders  
Сирена радиальная аварийная взрывобезопасная



Приборы серии STExS1R представляют собой взрывобезопасные звуковые сигнализаторы, соответствующие требованиям Технического регламента Таможенного союза ТР ТС 012/2011 «О безопасности оборудования для работы во взрывоопасных средах».

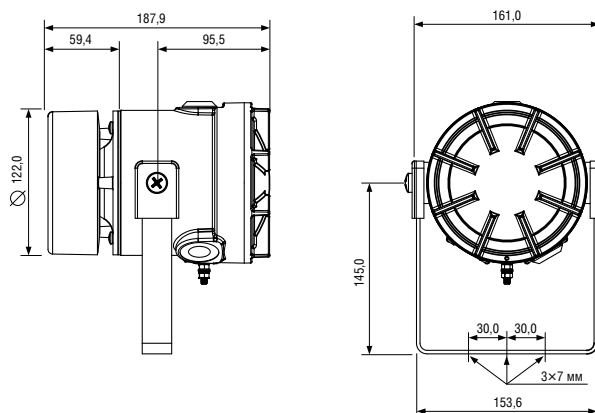
Сигнализаторы предназначены для подачи предупредительных сигналов во взрывоопасных зонах промышленных предприятий и строительных объектов с присутствием в атмосфере горючих газов. 64 варианта различных сигналов первой степени тревоги, выбор которых производится с помощью внутреннего переключателя. Сигнализаторы могут быть укомплектованы сертифицированными кабельными вводами в зависимости от типа подводимого кабеля.

## ПРЕИМУЩЕСТВА

- всенаправленный звуковой сигнал
- удобный и просторный доступ к клеммным зажимам
- вводные отверстия с резьбой на выбор
- укомплектован одной сертифицированной заглушкой
- возможна поставка в комплекте с кабельными вводами
- монтажная скоба из нержавеющей стали
- клеммы для входного и транзитного кабеля
- клеммы для проводников сечением от 0,5 до 2,5 мм<sup>2</sup>

## ТЕХНИЧЕСКИЕ ХАРАКТЕРИСТИКИ

- **маркировка взрывозащиты:**  
1Ex d IIC T6 Gb (от -50°C до +65°C)  
1Ex d IIC T5 Gb (от -50°C до +70°C)  
Ex tb IIC T85°C Db (от -50°C до +70°C)
- **установка:** зоны 1 и 2, 21 и 22
- **группа газовой смеси:** IIC, IIB, IIA
- **степень защиты от внешних воздействий:** IP66
- **максимальное звуковое давление:**  
115 дБ(А) на 1 м
- **номинальное звуковое давление:**  
110 дБ(А) +/- 3дВ (сигнал №2)
- **напряжение:**  
24В, – постоянное напряжение  
115В, 230В – переменное напряжение
- **оконечный резистор:**  
мин. 500 Ом 2Вт или 3,3 кОм 0,5Вт или диод в Exd корпусе (только dc версия)
- **64 аварийных сигнала**
- **4 ступени тревоги**
- **эффективная дальность:** 125 м на частоте 1кГц
- **дистанционное переключение +/-**
- **механические характеристики:**  
корпус изготовлен из нержавеющей стали 316L  
цвет корпуса: красный (RAL3000), серый (RAL7038), другие по запросу
- **вес:** 6 кг



ФОРМУЛИРОВКА ЗАКАЗА			ПРИМЕР ЗАКАЗА: STExS1RDC024AB1A1R				
Тип изделия	Тип рупора	Версия	Тип резьбы	Материал заглушек	Материал монтажной скобы	Сертификация	Цвет корпуса
STExS1R	R	DC024	A 3 x M20x1,5	B Латунь	1 A2 нержавеющая сталь 304	A1 По умолчанию - IECEx, ATEX, Ex EAC & INMETRO	R Красный RAL3000
			B 2 x 1/2"NPT	N Никелированная латунь	2 A4 нержавеющая сталь 316		G Серый RAL7038
		C 2 x 3/4"NPT	S Нержавеющая сталь	3 A2 нержавеющая сталь 304 с теговым номером	S Специальный – по запросу		
		D 2 x M25x1,5		4 A4 нержавеющая сталь 316 с теговым номером			
		E 1 x 1/2"NPT					
		F 1 x 3/4"NPT					
		G 1 x M25x1,5					
* Для неиспользуемых отверстий поставляется заглушка M20							

Архангельск (8182)63-90-72  
Астана (7172)727-132  
Астрахань (8512)99-46-04  
Барнаул (3852)73-04-60  
Белгород (4722)40-23-64  
Брянск (4832)59-03-52  
Владивосток (423)249-28-31  
Волгоград (844)278-03-48  
Вологда (8172)26-41-59  
Воронеж (473)204-51-73  
Екатеринбург (343)384-55-89  
Иваново (4932)77-34-06

Ижевск (3412)26-03-58  
Иркутск (395)279-98-46  
Казань (843)206-01-48  
Калининград (4012)72-03-81  
Калуга (4842)92-23-67  
Камерово (3842)65-04-62  
Киров (8332)68-02-04  
Краснодар (861)203-40-90  
Красноярск (391)204-63-61  
Курск (4712)77-13-04  
Липецк (4742)52-20-81  
Киргизия (996)312-96-26-47

Магнитогорск (3519)55-03-13  
Москва (495)268-04-70  
Иркутск (395)279-98-46  
Мурманск (8152)59-64-93  
Набережные Челны (8552)20-53-41  
Нижний Новгород (831)429-08-12  
Новокузнецк (3843)20-46-81  
Новосибирск (383)227-86-73  
Омск (3812)21-46-40  
Орел (4862)44-53-42  
Оренбург (3532)37-68-04  
Пенза (8412)22-31-16  
Казахстан (772)734-952-31

Пермь (342)205-81-47  
Ростов-на-Дону (863)308-18-15  
Рязань (4912)46-61-64  
Самара (846)206-03-16  
Санкт-Петербург (812)309-46-40  
Саратов (845)249-38-78  
Севастополь (8692)22-31-93  
Симферополь (3652)67-13-56  
Смоленск (4812)29-41-54  
Сочи (862)225-72-31  
Ставрополь (8652)20-65-13  
Таджикистан (992)427-82-92-69

Сургут (3462)77-98-35  
Тверь (4822)63-31-35  
Томск (3822)98-41-53  
Тула (4872)74-02-29  
Тюмень (3452)66-21-18  
Ульяновск (8422)24-23-59  
Уфа (347)229-48-12  
Хабаровск (4212)92-98-04  
Челябинск (351)202-03-61  
Череповец (8202)49-02-64  
Ярославль (4852)69-52-93