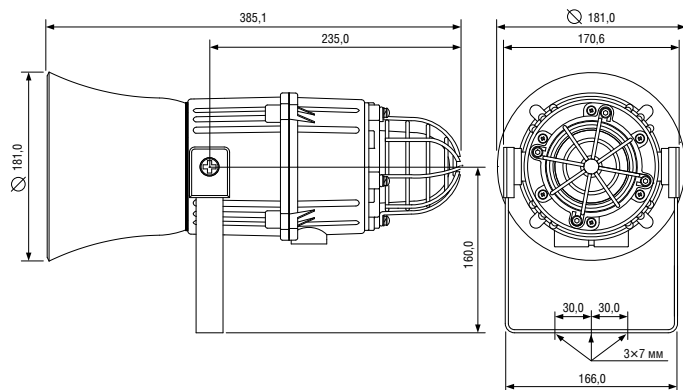


КОМБИНИРОВАННОЕ УСТРОЙСТВО E2xC1LD2F

Combination Alarm Horn & LED Beacon
Комбинированный сигнализатор



Устройства серии E2xC1LD2F представляют собой взрывобезопасные комбинированные световые и звуковые сигнализаторы, соответствующие требованиям Технического регламента Таможенного союза ТР ТС 012/2011 «О безопасности оборудования для работы во взрывоопасных средах». Сигнализаторы предназначены для подачи предупредительных звуковых и световых сигналов во взрывоопасных зонах. Источником света в устройствах служит массив из 4 светодиодов высокой мощности Cree®. В отсеке сирены располагается внутренний переключатель на 45 вариантов различных звуковых сигналов. Максимальный уровень звукового давления 116 дБ. Сигнализаторы имеют два глухих отверстия и могут быть укомплектованы сертифицированными заглушками и кабельными вводами в зависимости от типа подводимого кабеля.

ПРЕИМУЩЕСТВА

- компактное устройство с широкими возможностями
- удобный и просторный доступ к клеммным зажимам
- два глухих отверстия для установки кабельных вводов
- возможна поставка в комплекте с кабельными вводами
- клеммы для проводников сечением от 0,5 до 2,5 мм²

ТЕХНИЧЕСКИЕ ХАРАКТЕРИСТИКИ

- **маркировка взрывозащиты:**
2Ex nA IIC T3 Gc (от -20°C до +55°C)
Ex tc IIIC T90°C Dc (от -20°C до +40°C)
Ex tc IIIC T105°C Dc (от -20°C до +55°C)
- **установка:** зоны 2 и 22
- **группа газовой смеси:** IIC, IIB, IIA
- **степень защиты от внешних воздействий:** IP66

СИРЕНА

- **максимальное звуковое давление:** 116 дБ(А) на 1 м
- **номинальное звуковое давление:** 113 дБ(А) +/- 3дВ (сигнал №2)
- **45 вариантов аварийных сигналов**
- **3 ступени тревоги**
- **автоматическая синхронизация** с несколькими сиренами
- **эффективная дальность:** 100м на частоте 1кГц

МАЯК

- **источник света:** матрица из 4 светодиодов высокой мощности Cree®
- **срок службы светодиода:** 60000 часов
- **7 вариантов конфигурации:** 1 Гц, 1.5 Гц, 2Гц, двойная вспышка, тройная вспышка, высокоомощное свечение, низкоомощное свечение
- **материал линзы:** боросиликатное стекло
- **напряжение:** 24В – постоянное напряжение
115В, 230В – переменное напряжение
- **механические характеристики:** ударопрочный пластик UL94 V0 & 5VA FR ABS
цвет корпуса: черный
- **вес:** постоянное напряжение – 3 кг

ФОРМУЛИРОВКА ЗАКАЗА			ПРИМЕР ЗАКАЗА: E2xC1LD2FDC024AN1A1VA						
Тип изделия	Тип рупора	Версия	Тип резьбы	Материал заглушек	Материал монтажной скобы	Сертификация	Цвет корпуса	Цвет линзы	
E2xC1LD2	F	DC024	A 1 x M20x1,5 1 x 1/2"NPT	N Нейлон	1 A2 нержавеющая сталь 304	A1 По умолчанию - UL, cULs, IECEx & ATEX	B Черный	A Янтарный	
		AC115	B 2 x M20x1,5					2 A4 нержавеющая сталь 316	B Синий
		AC230	C 2 x 1/2"NPT					C Прозрачный	
			* Для неиспользуемых отверстий поставляется заглушка M20						
								G Зеленый	
								M Пурпурный	
								R Красный	
								Y Желтый	

Архангельск (8182)63-90-72
Астана (7172)727-132
Астрахань (8512)99-46-04
Барнаул (3852)73-04-60
Белгород (4722)40-23-64
Брянск (4832)59-03-52
Владивосток (423)249-28-31
Волгоград (844)278-03-48
Вологда (8172)26-41-59
Воронеж (473)204-51-73
Екатеринбург (343)384-55-89
Иваново (4932)77-34-06

Ижевск (3412)26-03-58
Иркутск (395)279-98-46
Казань (843)206-01-48
Калининград (4012)72-03-81
Калуга (4842)92-23-67
Кемерово (3842)65-04-62
Киров (8332)68-02-04
Краснодар (861)203-40-90
Красноярск (391)204-63-61
Курск (4712)77-13-04
Липецк (4742)52-20-81
Киргизия (996)312-96-26-47

Магнитогорск (3519)55-03-13
Москва (495)268-04-70
Мурманск (8152)59-64-93
Набережные Челны (8552)20-53-41
Нижний Новгород (831)429-08-12
Новокузнецк (3843)20-46-81
Новосибирск (383)227-86-73
Омск (3812)21-46-40
Орел (4862)44-53-42
Оренбург (3532)37-68-04
Пенза (8412)22-31-16
Казахстан (772)734-952-31

Пермь (342)205-81-47
Ростов-на-Дону (863)308-18-15
Рязань (4912)46-61-64
Самара (846)206-03-16
Санкт-Петербург (812)309-46-40
Саратов (845)249-38-78
Севастополь (8692)22-31-93
Симферополь (3652)67-13-56
Смоленск (4812)29-41-54
Сочи (862)225-72-31
Ставрополь (8652)20-65-13
Таджикистан (992)427-82-92-69

Сургут (3462)77-98-35
Тверь (4822)63-31-35
Томск (3822)98-41-53
Тула (4872)74-02-29
Тюмень (3452)66-21-18
Ульяновск (8422)24-23-59
Уфа (347)229-48-12
Хабаровск (4212)92-98-04
Челябинск (351)202-03-61
Череповец (8202)49-02-64
Ярославль (4852)69-52-93

КОМБИНИРОВАННОЕ УСТРОЙСТВО E2xC1LD2R

Combination Radial Alarm Horn & LED Beacon
Комбинированный сигнализатор



Устройства серии E2xC1LD2R представляют собой взрывобезопасные комбинированные световые и звуковые сигнализаторы, соответствующие требованиям Технического регламента Таможенного союза ТР ТС 012/2011 «О безопасности оборудования для работы во взрывоопасных средах». Сигнализаторы предназначены для подачи предупредительных звуковых и световых сигналов во взрывоопасных зонах. Источником света в устройствах служит массив из 4 светодиодов высокой мощности Cree®. В отсеке сирены располагается внутренний переключатель на 45 вариантов различных звуковых сигналов. Максимальный уровень звукового давления 114 дБ.

Сигнализаторы имеют два глухих отверстия и могут быть укомплектованы сертифицированными заглушками и кабельными вводами в зависимости от типа подводимого кабеля.

ПРЕИМУЩЕСТВА

- компактное устройство с широкими возможностями
- удобный и просторный доступ к клеммным зажимам
- два глухих отверстия для установки кабельных вводов
- возможна поставка в комплекте с кабельными вводами
- клеммы для проводников сечением от 0,5 до 2,5 мм²

ТЕХНИЧЕСКИЕ ХАРАКТЕРИСТИКИ

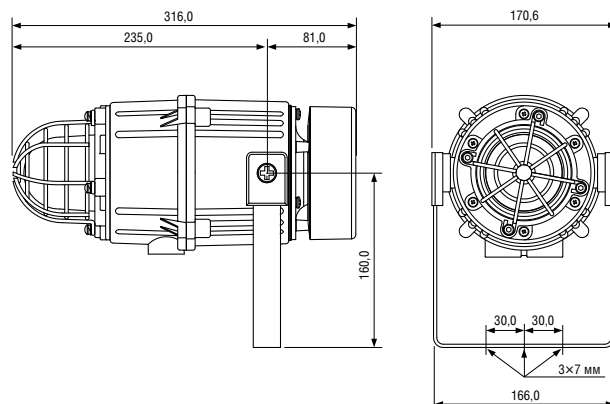
- **маркировка взрывозащиты:**
2Ex nA IIC T3 Gc (от -20°C до +55°C)
Ex tc IIIC T90°C Dc (от -20°C до +40°C)
Ex tc IIIC T105°C Dc (от -20°C до +55°C)
- **установка:** зоны 2 и 22
- **группа газовой смеси:** IIC, IIB, IIA
- **степень защиты от внешних воздействий:** IP66

СИРЕНА

- **максимальное звуковое давление:**
114 дБ(А) на 1 м
- **номинальное звуковое давление:**
110 дБ(А) +/- 3dB (сигнал №2)
- **45 вариантов аварийных сигналов**
- **3 ступени тревоги**
- **автоматическая синхронизация** с несколькими сиренами
- **эффективная дальность:** 100м на частоте 1кГц

МАЯК

- **источник света:** матрица из 4 светодиодов высокой мощности Cree®
- **срок службы светодиода:** 60000 часов
- **7 вариантов конфигурации:** 1 Гц, 1,5 Гц, 2Гц, двойная вспышка, тройная вспышка, высокоомощное свечение, низкоомощное свечение
- **материал линзы:** боросиликатное стекло
- **напряжение:**
24В – постоянное напряжение
115В, 230В – переменное напряжение
- **механические характеристики:**
ударопрочный пластик UL94 V0 & 5VA FR ABS
цвет корпуса: черный
- **вес:**
постоянное напряжение – 3 кг
переменное напряжение – 3,5 кг



ФОРМУЛИРОВКА ЗАКАЗА		ПРИМЕР ЗАКАЗА: E2xC1LD2RDC012AN1A1BR						
Тип изделия	Тип рупора	Версия	Тип резьбы	Материал заглушек	Материал монтажной скобы	Сертификация	Цвет корпуса	Цвет линзы
E2xC1LD2	R	DC024	A 1 x M20x1,5 1 x 1/2"NPT	N Нейлон	1 A2 нержавеющая сталь 304	A1 По умолчанию - UL, cULs, IECEx & ATEX	B Черный	A Янтарный
		AC115	B 2 x M20x1,5	2 A4 нержавеющая сталь 316	B Синий			
		AC230	C 2 x 1/2"NPT		C Прозрачный			
			* Для неиспользуемых отверстий поставляется заглушка M20					
								G Зеленый
								M Пурпурный
								R Красный
								Y Желтый

Устройства серии E2xC1X05R представляют собой взрывобезопасные комбинированные световые и звуковые сигнализаторы, соответствующие требованиям Технического регламента Таможенного союза ТР ТС 012/2011 «О безопасности оборудования для работы во взрывоопасных средах». Сигнализаторы предназначены для подачи предупредительных звуковых и световых сигналов во взрывоопасных зонах. В отсеке сирены располагается внутренний переключатель на 45 вариантов различных звуковых сигналов. Максимальный уровень звукового давления 114 дБ. Ксеноновая лампа маяка имеет энергию импульса 5 Дж.

Сигнализаторы имеют два глухих отверстия и могут быть укомплектованы сертифицированными заглушками и кабельными вводами в зависимости от типа подводимого кабеля.

ПРЕИМУЩЕСТВА

- всенаправленный звуковой сигнал
- компактное устройство с широкими возможностями
- удобный и просторный доступ к клеммным зажимам
- два глухих отверстия для установки кабельных вводов
- возможна поставка в комплекте с кабельными вводами
- клеммы для проводников сечением от 0,5 до 2,5 мм²

ТЕХНИЧЕСКИЕ ХАРАКТЕРИСТИКИ

- **маркировка взрывозащиты:**
2Ex nA IIC T3 Gc (от -20°C до +55°C)
2Ex nA IIC T2 Gc (от -20°C до +55°C)
Ex tc IIC T85°C Dc (от -20°C до +40°C)
Ex tc IIC T100°C Dc (от -20°C до +55°C)
- **установка:** зоны 2 и 22
- **группа газовой смеси:** IIC, IIB, IIA
- **степень защиты от внешних воздействий:** IP66

СИРЕНА

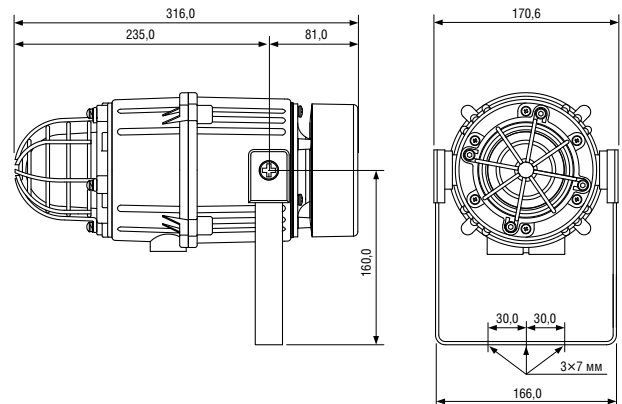
- **максимальное звуковое давление:** 114 дБ(А) на 1 м
- **номинальное звуковое давление:** 110 дБ(А) +/- 3дВ (сигнал №2)
- **45 вариантов аварийных сигналов**
- **3 ступени тревоги**
- **автоматическая синхронизация** с несколькими сиренами
- **эффективная дальность:** 100м на частоте 1кГц

МАЯК

- **источник света:** ксеноновая лампа
энергия импульса: 5 Дж
частота вспышки: 1 Гц
- **доступно 7 вариантов линз:** янтарный, синий, прозрачный, зеленый, пурпурный, красный, желтый
- **автоматическая синхронизация** с несколькими маяками
- **долговечность лампы:** эмиссия понижается до 70% после 8 миллионов вспышек
- **защита** механическая лампы от толчков/вибрации
- **напряжение:** 12В, 24В, 48В – постоянное напряжение
115В, 230В – переменное напряжение
- **механические характеристики:** ударопрочный пластик UL94 V0 & 5VA FR ABS
цвет корпуса: черный
- **вес:** постоянное напряжение – 3 кг
переменное напряжение – 3,5 кг

КОМБИНИРОВАННОЕ УСТРОЙСТВО E2xC1X05R

Combination Radial Alarm Horn & Xenon Strobe
Комбинированный сигнализатор



ФОРМУЛИРОВКА ЗАКАЗА			ПРИМЕР ЗАКАЗА: E2xC1X05RDC012AN1A1BR					
Тип изделия	Тип рупора	Версия	Тип резьбы	Материал заглушек	Материал монтажной скобы	Сертификация	Цвет корпуса	Цвет линзы
E2xC1X05	R	DC012	A 1 x M20x1,5 1 x 1/2"NPT	N Нейлон	1 A2 нержавеющая сталь 304	A1 По умолчанию – UL, cULs, IECEx & ATEX	B Черный	A Янтарный
		DC024	B 2 x M20x1,5		2 A4 нержавеющая сталь 316		V Синий	
		DC048	C 2 x 1/2"NPT				C Прозрачный	
		AC115	* Для неиспользуемых отверстий поставляется заглушка M20				G Зеленый	
		AC230					M Пурпурный	
							R Красный	
							Y Желтый	

Архангельск (8182)63-90-72
Астана (7172)727-132
Астрахань (8512)99-46-04
Барнаул (3852)73-04-60
Белгород (4722)40-23-64
Брянск (4832)59-03-52
Владивосток (423)249-28-31
Волгоград (844)278-03-48
Вологда (8172)26-41-59
Воронеж (473)204-51-73
Екатеринбург (343)384-55-89
Иваново (4932)77-34-06

Ижевск (3412)26-03-58
Иркутск (395)279-98-46
Казань (843)206-01-48
Калининград (4012)72-03-81
Калуга (4842)92-23-67
Кемерово (3842)65-04-62
Киров (8332)68-02-04
Краснодар (861)203-40-90
Красноярск (391)204-63-61
Курск (4712)77-13-04
Липецк (4742)52-20-81
Киргизия (996)312-96-26-47

Магнитогорск (3519)55-03-13
Москва (495)268-04-70
Мурманск (8152)59-64-93
Набережные Челны (8552)20-53-41
Новокузнецк (3843)20-46-81
Новосибирск (383)227-86-73
Омск (3812)21-46-40
Орел (4862)44-53-42
Оренбург (3532)37-68-04
Пенза (8412)22-31-16
Казахстан (772)734-952-31

Пермь (342)205-81-47
Ростов-на-Дону (863)308-18-15
Рязань (4912)46-61-64
Самара (846)206-03-16
Санкт-Петербург (812)309-46-40
Саратов (845)249-38-78
Севастополь (8692)22-31-93
Симферополь (3652)67-13-56
Смоленск (4812)29-41-54
Сочи (862)225-72-31
Ставрополь (8652)20-65-13
Таджикистан (992)427-82-92-69

Сургут (3462)77-98-35
Тверь (4822)63-31-35
Томск (3822)98-41-53
Тула (4872)74-02-29
Тюмень (3452)66-21-18
Ульяновск (8422)24-23-59
Уфа (347)229-48-12
Хабаровск (4212)92-98-04
Челябинск (351)202-03-61
Череповец (8202)49-02-64
Ярославль (4852)69-52-93