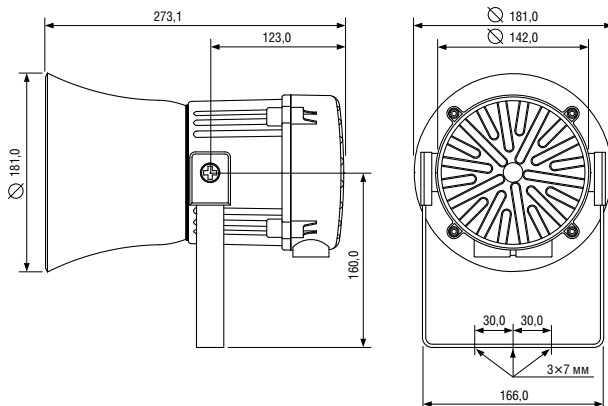


ЗВУКОВОЙ СИГНАЛИЗАТОР E2xS1F

Alarm Sounder
Звуковой сигнализатор



Приборы серии E2xS1F представляют собой взрывобезопасные звуковые сигнализаторы, соответствующие требованиям Технического регламента Таможенного союза ТР ТС 012/2011 «О безопасности оборудования для работы во взрывоопасных средах».

Сигнализаторы предназначены для подачи предупредительных сигналов во взрывоопасных зонах промышленных предприятий и строительных объектов с присутствием в атмосфере горючих газов. 45 вариантов различных сигналов первой ступени тревоги, выбор которых производится с помощью внутреннего переключателя. Сигнализаторы могут быть укомплектованы сертифицированными кабельными вводами в зависимости от типа подводимого кабеля.

ПРЕИМУЩЕСТВА

- удобный и просторный доступ к клеммным зажимам
- два вводных отверстия с резьбой на выбор
- возможна поставка в комплекте с кабельными вводами
- монтажная скоба из нержавеющей стали
- клеммы для входного и транзитного кабеля
- клеммы для проводников сечением от 0,5 до 2,5 мм²

ТЕХНИЧЕСКИЕ ХАРАКТЕРИСТИКИ

- **маркировка взрывозащиты:**
2Ex nA IIC T4 Gc (от -20°C до +55°C)
Ex tc IIIC T85°C Dc (от -20°C до +55°C)
- **установка:** зоны 2 и 22
- **группа газовой смеси:** IIC, IIB, IIA
- **степень защиты от внешних воздействий:** IP66
- **максимальное звуковое давление:**
116 дБ(A) на 1 м
- **номинальное звуковое давление:**
113 дБ(A) +/- 3дБ (сигнал №2)
- **напряжение:**
24В, 48В – постоянное напряжение
115В, 230В – переменное напряжение
- **45 аварийных сигналов**
- **3 ступени тревоги**
- **эфффективная дальность:** 100 м на частоте 1кГц
- **дистанционное переключение +/-**
- **механические характеристики:**
корпус изготовлен из ударопрочного пластика UL94 V0 & 5VA FR ABS
цвет корпуса: черный
- **вес:**
постоянное напряжение – 2,5 кг

ФОРМУЛИРОВКА ЗАКАЗА			ПРИМЕР ЗАКАЗА: E2xS1FAC230AN1A1B				
Тип изделия	Тип рупора	Версия	Тип резьбы	Материал заглушек	Материал монтажной скобы	Сертификация	Цвет корпуса
E2xS1	F	DC024	A 1 x M20x1,5 1 x 1/2"NPT	N Нейлон	1 A2 нержавеющая сталь 304	A1 По умолчанию - UL, cULs, IECEx & ATEX	B Черный
		DC048	B 2 x M20x1,5	2 A4 нержавеющая сталь 316			
		AC115	C 2 x 1/2"NPT				
		AC230	* Для неиспользуемых отверстий поставляется заглушка M20				

Архангельск (8182)63-90-72
Астана (7172)727-132
Астрахань (8512)99-46-04
Барнаул (3852)73-04-60
Белгород (4722)40-23-64
Брянск (4832)59-03-52
Владивосток (423)249-28-31
Волгоград (844)278-03-48
Вологда (8172)26-41-59
Воронеж (473)204-51-73
Екатеринбург (343)384-55-89
Иваново (4932)77-34-06

Ижевск (3412)26-03-58
Иркутск (395)279-98-46
Казань (843)206-01-48
Калининград (4012)72-03-81
Калуга (4842)92-23-67
Кемерово (3842)65-04-62
Киров (8332)68-02-04
Краснодар (861)203-40-90
Красноярск (391)204-63-61
Курск (4712)77-13-04
Липецк (4742)52-20-81
Киргизия (996)312-96-26-47

Магнитогорск (3519)55-03-13
Москва (495)268-04-70
Мурманск (8152)59-64-93
Набережные Челны (8552)20-53-41
Нижний Новгород (831)429-08-12
Новокузнецк (3843)20-46-81
Новосибирск (383)227-86-73
Омск (3812)21-46-40
Орел (4862)44-53-42
Оренбург (3532)37-68-04
Пенза (8412)22-31-16
Казахстан (772)734-952-31

Пермь (342)205-81-47
Ростов-на-Дону (863)308-18-15
Рязань (4912)46-61-64
Самара (846)206-03-16
Санкт-Петербург (812)309-46-40
Саратов (845)249-38-78
Севастополь (8692)22-31-93
Симферополь (3652)67-13-56
Смоленск (4812)29-41-54
Сочи (862)225-72-31
Ставрополь (8652)20-65-13
Таджикистан (992)427-82-92-69

Сургут (3462)77-98-35
Тверь (4822)63-31-35
Томск (3822)98-41-53
Тула (4872)74-02-29
Тюмень (3452)66-21-18
Ульяновск (8422)24-23-59
Уфа (347)229-48-12
Хабаровск (4212)92-98-04
Челябинск (351)202-03-61
Череповец (8202)49-02-64
Ярославль (4852)69-52-93

<http://e2s.nt-rt.ru> || esq@nt-rt.ru

ЗВУКОВОЙ СИГНАЛИЗАТОР E2xS2F

Alarm Sounder
Звуковой сигнализатор

Приборы серии E2xS2F представляют собой взрывобезопасные звуковые сигнализаторы, соответствующие требованиям Технического регламента Таможенного союза ТР ТС 012/2011 «О безопасности оборудования для работы во взрывоопасных средах».

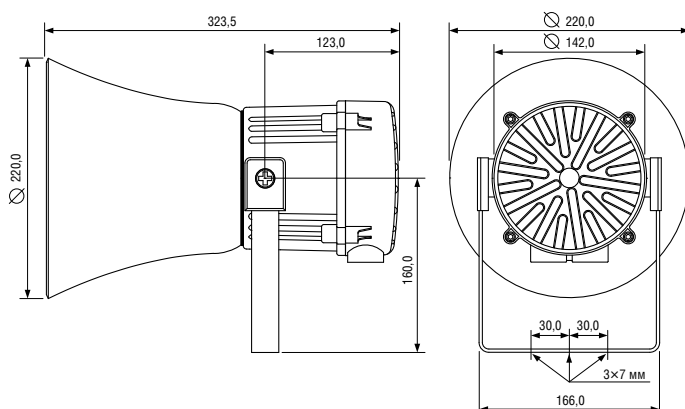
Сигнализаторы предназначены для подачи предупредительных сигналов во взрывоопасных зонах промышленных предприятий и строительных объектов с присутствием в атмосфере горючих газов. 45 вариантов различных сигналов первой ступени тревоги, выбор которых производится с помощью внутреннего переключателя. Сигнализаторы могут быть укомплектованы сертифицированными кабельными вводами в зависимости от типа подводимого кабеля.

ПРЕИМУЩЕСТВА

- удобный и просторный доступ к клеммным зажимам
- два вводных отверстия с резьбой на выбор
- возможна поставка в комплекте с кабельными вводами
- монтажная скоба из нержавеющей стали
- клеммы для входного и транзитного кабеля
- клеммы для проводников сечением от 0,5 до 2,5 мм²

ТЕХНИЧЕСКИЕ ХАРАКТЕРИСТИКИ

- **маркировка взрывозащиты:**
2Ex nA IIC T4 Gc (от -20°C до +55°C)
Ex tc IIIC T85°C Dc (от -20°C до +55°C)
- **установка:** зоны 2 и 22
- **группа газовой смеси:** IIC, IIB, IIA
- **степень защиты от внешних воздействий:** IP66
- **максимальное звуковое давление:**
121 дБ(A) на 1 м
- **номинальное звуковое давление:**
117 дБ(A) +/- 3дВ (сигнал №2)
- **напряжение:**
24В, 48В – постоянное напряжение
115В, 230В – переменное напряжение
- **45 аварийных сигналов**
- **3 ступени тревоги**
- **эффективная дальность:** 200 м на частоте 1кГц
- **дистанционное переключение +/-**
- **механические характеристики:**
корпус изготовлен из ударопрочного пластика UL94 V0 & 5VA FR ABS
цвет корпуса: черный
- **вес:**
постоянное напряжение – 2,75 кг
переменное напряжение – 3,25 кг



ФОРМУЛИРОВКА ЗАКАЗА		ПРИМЕР ЗАКАЗА: E2xS2FAC230AN1A1B						
Тип изделия	Тип рупора	Версия	Тип резьбы	Материал заглушек	Материал монтажной скобы	Сертификация	Цвет корпуса	
E2xS2	F	DC024	A	1 x M20x1,5 1 x 1/2"NPT	N Нейлон	1 A2 нержавеющая сталь 304	A1 По умолчанию - UL, cULs, IECEx & ATEX	B Черный
		DC048	B	2 x M20x1,5		2 A4 нержавеющая сталь 316		
		AC115	C	2 x 1/2"NPT				
		AC230		* Для неиспользуемых отверстий поставляется заглушка M20				

Архангельск (8182)63-90-72
Астана (7172)727-132
Астрахань (8512)99-46-04
Барнаул (3852)73-04-60
Белгород (4722)40-23-64
Брянск (4832)59-03-52
Владивосток (423)249-28-31
Волгоград (844)278-03-48
Вологда (8172)26-41-59
Воронеж (473)204-51-73
Екатеринбург (343)384-55-89
Иваново (4932)77-34-06

Ижевск (3412)26-03-58
Иркутск (395)279-98-46
Казань (843)206-01-48
Калининград (4012)72-03-81
Калуга (4842)92-23-67
Кемерово (3842)65-04-62
Киров (8332)68-02-04
Краснодар (861)203-40-90
Красноярск (391)204-63-61
Курск (4712)77-13-04
Липецк (4742)52-20-81
Киргизия (996)312-96-26-47

Магнитогорск (3519)55-03-13
Москва (495)268-04-70
Мурманск (8152)59-64-93
Набережные Челны (8552)20-53-41
Новокузнецк (831)429-08-12
Новосибирск (383)227-86-73
Омск (3812)21-46-40
Орел (4862)44-53-42
Оренбург (3532)37-68-04
Пенза (8412)22-31-16
Казахстан (772)734-952-31

Пермь (342)205-81-47
Ростов-на-Дону (863)308-18-15
Рязань (4912)46-61-64
Самара (846)206-03-16
Санкт-Петербург (812)309-46-40
Саратов (845)249-38-78
Севастополь (8692)22-31-93
Симферополь (3652)67-13-56
Смоленск (4812)29-41-54
Сочи (862)225-72-31
Ставрополь (8652)20-65-13
Таджикистан (992)427-82-92-69

Сургут (3462)77-98-35
Тверь (4822)63-31-35
Томск (3822)98-41-53
Тула (4872)74-02-29
Тюмень (3452)66-21-18
Ульяновск (8422)24-23-59
Уфа (347)229-48-12
Хабаровск (4212)92-98-04
Челябинск (351)202-03-61
Череповец (8202)49-02-64
Ярославль (4852)69-52-93

<http://e2s.nt-rt.ru> || esq@nt-rt.ru