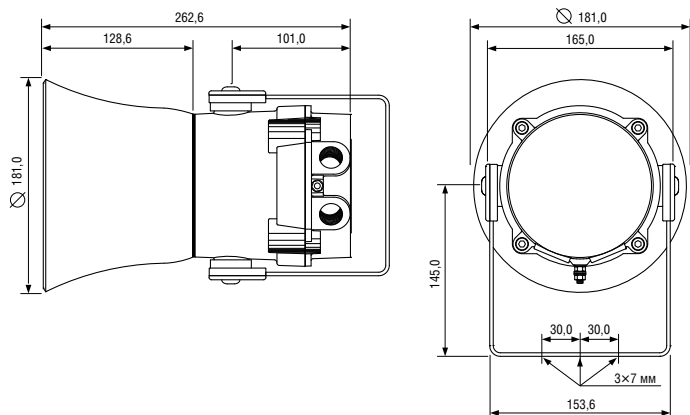


ГРОМКОГОВОРИТЕЛЬ VExL15

15 Watt Hazardous Area Loudspeakers
Взрывозащищенный аварийный громкоговоритель, мощностью 15 Вт



Приборы серии **VExL15** представляют собой взрывобезопасные громкоговорители, соответствующие требованиям Технического регламента Таможенного союза ТР ТС 012/2011 «О безопасности оборудования для работы во взрывоопасных средах».

Громкоговорители предназначены для эксплуатации во взрывоопасных зонах с возможным присутствием в атмосфере горючих газов. Приборы предназначены для звуковой аварийной и предупреждающей сигнализации и размещении их в стационарных установках и на подвижных транспортных средствах. Громкоговорители могут быть укомплектованы сертифицированными кабельными вводами в зависимости от типа подводимого кабеля.

ПРЕИМУЩЕСТВА

- удобный и просторный доступ к клеммным зажимам
- два вводных отверстия с резьбой на выбор
- укомплектован одной сертифицированной заглушкой
- возможна поставка в комплекте с кабельными вводами
- монтажная скоба из нержавеющей стали
- клеммы для входного и транзитного кабеля
- клеммы для проводников сечением от 0,5 до 2,5 мм²

ТЕХНИЧЕСКИЕ ХАРАКТЕРИСТИКИ

- **маркировка взрывозащиты:**
1Ex d IIB T4 Gb (от -50°C до +70°C)
1Ex d IIC T4 Gb (от -50°C до +55°C)
Ex tb IIC T100°C Db (от -50°C до +55°C)
Ex tb IIC T115°C Db (от -50°C до +70°C)
- **установка:** зоны 1 и 2, 21 и 22
- **группа газовой смеси:** IIC, IIB, IIA
- **степень защиты от внешних воздействий:** IP66/67
(в зависимости от устанавливаемых кабельных вводов)
- **уровень звукового давления (SPL):**
102 дБ(A) +/- 3дБ (1 Вт/1 м розовый шум)
113 дБ(A) +/- 3дБ (15 Вт/1 м номинальная мощность)
- **номинальная мощность:** 15 Вт
70 В линейный трансформатор
с переключением на: 15 Вт/7,5 Вт/3 Вт/1 Вт
(z=336,67 Ом / 653,33 Ом / 1,6 кОм / 4,9 кОм)
100 В линейный трансформатор
с переключением на: 15 Вт/7,5 Вт/3 Вт/1 Вт
(z=666,87 Ом / 1,34 кОм / 3,34 кОм / 10 кОм)
- **варианты импеданса:** 8 Ом или 16 Ом
- **дисперсия:** 120° на 1кГц и 32° на 4кГц
- **частотный диапазон:** от 400 Гц до 8000 Гц
- **контроль линии постоянного тока:**
конденсатор на 2,2 мкФ (трансформаторная версия)
конденсатор на 470 мкФ (версия с импедансом)
- **механические характеристики:**
корпус изготовлен из алюминия морского исполнения LM6
хромирование и покрытие порошком – хорошая защита от коррозии
материал рупора: ударопрочный пластик UL94 V0 & 5VA FR ABS
цвет корпуса: красный (RAL3000), серый (RAL7038), другие по запросу
- **вес:**
версия 70/100 В – 3,45 кг
версия с низким импедансом – 3,10 кг

ФОРМУЛИРОВКА ЗАКАЗА		ПРИМЕР ЗАКАЗА: VExL15DFV100AB1A1R					
Тип изделия	Тип рупора	Версия	Тип резьбы	Материал заглушек	Материал монтажной скобы	Сертификация	Цвет корпуса
VExL15	DF	V070	A 2 x M20x1,5	B Латунь	1 A2 нержавеющая сталь 304	A1 По умолчанию - IECEx, ATEX, Ex EAC & INMETRO	R Красный RAL3000
		V100	B 2 x 1/2"NPT	N Никелированная латунь	2 A4 нержавеющая сталь 316		G Серый RAL7038
		R008	C 2 x 3/4"NPT	S Нержавеющая сталь	3 A2 нержавеющая сталь 304 с теговым номером		S Специальный – по запросу
		R016	D 2 x M25x1,5		4 A4 нержавеющая сталь 316 с теговым номером		
		E 1 x 1/2"NPT					
		F 1 x 3/4"NPT					
		G 1 x M25x1,5					
				* Для неиспользуемых отверстий устанавливается заглушка M20			

Архангельск (8182)63-90-72
Астана (7172)727-132
Астрахань (8512)99-46-04
Барнаул (3852)73-04-60
Белгород (4722)40-23-64
Брянск (4832)59-03-52
Владивосток (423)249-28-31
Волгоград (844)278-03-48
Вологда (8172)26-41-59
Воронеж (473)204-51-73
Екатеринбург (343)384-55-89
Иваново (4932)77-34-06

Ижевск (3412)26-03-58
Иркутск (395)279-98-46
Казань (843)206-01-48
Калининград (4012)72-03-81
Калуга (4842)92-23-67
Кемерово (3842)65-04-62
Киров (8332)68-02-04
Краснодар (861)203-40-90
Красноярск (391)204-63-61
Курск (4712)77-13-04
Липецк (4742)52-20-81
Киргизия (996)312-96-26-47

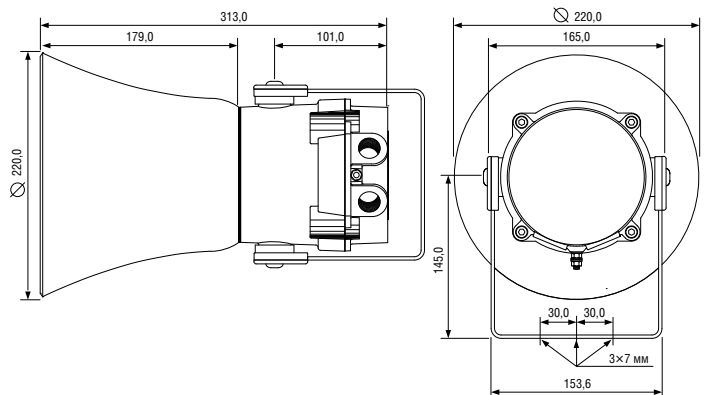
Магнитогорск (3519)55-03-13
Москва (495)268-04-70
Мурманск (8152)59-64-93
Набережные Челны (8552)20-53-41
Нижний Новгород (831)429-08-12
Новокузнецк (3843)20-46-81
Новосибирск (383)227-86-73
Омск (3812)21-46-40
Орел (4862)44-53-42
Оренбург (3532)37-68-04
Пенза (8412)22-31-16
Казахстан (772)734-952-31

Пермь (342)205-81-47
Ростов-на-Дону (863)308-18-15
Рязань (4912)46-61-64
Самара (846)206-03-16
Санкт-Петербург (812)309-46-40
Саратов (845)249-38-78
Севастополь (8692)22-31-93
Симферополь (3652)67-13-56
Смоленск (4812)29-41-54
Сочи (862)225-72-31
Ставрополь (8652)20-65-13
Таджикистан (992)427-82-92-69

Сургут (3462)77-98-35
Тверь (4822)63-31-35
Томск (3822)98-41-53
Тула (4872)74-02-29
Тюмень (3452)66-21-18
Ульяновск (8422)24-23-59
Уфа (347)229-48-12
Хабаровск (4212)92-98-04
Челябинск (351)202-03-61
Череповец (8202)49-02-64
Ярославль (4852)69-52-93

ГРОМКОГОВОРИТЕЛЬ BExL25

25 Watt Hazardous Area Loudspeakers
Взрывозащищенный аварийный громкоговоритель, мощностью 25 Вт



Приборы серии **BExL25** представляют собой взрывобезопасные громкоговорители, соответствующие требованиям Технического регламента Таможенного союза ТР ТС 012/2011 «О безопасности оборудования для работы во взрывоопасных средах».

Громкоговорители предназначены для эксплуатации во взрывоопасных зонах с возможным присутствием в атмосфере горючих газов. Приборы предназначены для звуковой аварийной и предупреждающей сигнализации и размещены их в стационарных установках и на подвижных транспортных средствах. Громкоговорители имеют могут быть укомплектованы сертифицированными кабельными вводами в зависимости от типа подводимого кабеля.

ПРЕИМУЩЕСТВА

- удобный и просторный доступ к клеммным зажимам
- два вводных отверстия с резьбой на выбор
- укомплектован одной сертифицированной заглушкой
- возможна поставка в комплекте с кабельными вводами
- монтажная скоба из нержавеющей стали
- клеммы для входного и транзитного кабеля
- клеммы для проводников сечением от 0,5 до 2,5 мм²

ТЕХНИЧЕСКИЕ ХАРАКТЕРИСТИКИ

- **маркировка взрывозащиты:**
1Ex d IIB T4 Gb (от -50°C до +70°C)
1Ex d IIC T4 Gb (от -50°C до +55°C)
Ex tb IIC T100°C Db (от -50°C до +55°C)
Ex tb IIC T115°C Db (от -50°C до +70°C)
- **установка:** зоны 1 и 2, 21 и 22
- **группа газовой смеси:** IIC, IIB, IIA
- **степень защиты от внешних воздействий:** IP66/67 (в зависимости от устанавливаемых кабельных вводов)
- **уровень звукового давления (SPL):**
105 дБ(А) +/- 3дВ (1 Вт/1 м розовый шум)
119 дБ(А) +/- 3дВ (25 Вт/1 м номинальная мощность)
- **номинальная мощность:** 25 Вт
70 В линейный трансформатор с переключением на: 25 Вт/12,5 Вт/6 Вт/2 В (z=196 Ом / 392 Ом/ 816,67 Ом / 2,45 кОм)
100 В линейный трансформатор с переключением на: 25 Вт/12,5 Вт/6 Вт/2 В (z=400 Ом / 800 Ом / 1,67 кОм / 5 кОм)
- **варианты импеданса:** 8 Ом или 16 Ом
- **дисперсия:** 130° на 1кГц и 32° на 4кГц
- **частотный диапазон:** от 300 Гц до 8000 Гц
- **контроль линии постоянного тока:**
конденсатор на 2,2 мкФ (трансформаторная версия)
конденсатор на 470 мкФ (версия с импедансом)
- **механические характеристики:**
корпус изготовлен из алюминия морского исполнения LM6
хромирование и покрытие порошком – хорошая защита от коррозии
материал рупора: ударопрочный пластик UL94 V0 & 5VA FR ABS
цвет корпуса: красный (RAL3000), серый (RAL7038), другие по запросу
- **вес:**
версия 70/100 В – 3,95 кг
версия с низким импедансом – 3,56 кг

ФОРМУЛИРОВКА ЗАКАЗА ПРИМЕР ЗАКАЗА: BExL25DFV100AB1A1R

Тип изделия	Тип рупора	Версия	Тип резьбы	Материал заглушек	Материал монтажной скобы	Сертификация	Цвет корпуса
BExL25	DF	V070	A 2 x M20x1,5	B Латунь	1 А2 нержавеющая сталь 304	A1 По умолчанию - IECEx, ATEX, Ex EAC & INMETRO	R Красный RAL3000
		V100	B 2 x 1/2"NPT	N Никелированная латунь	2 А4 нержавеющая сталь 316		G Серый RAL7038
		R008	C 2 x 3/4"NPT	S Нержавеющая сталь	3 А2 нержавеющая сталь 304 с теговым номером		S Специальный – по запросу
		R016	D 2 x M25x1,5		4 А4 нержавеющая сталь 316 с теговым номером		
		E	1 x 1/2"NPT				
		F	1 x 3/4"NPT				
		G	1 x M25x1,5				

* Для неиспользуемых отверстий поставляется заглушка M20

Архангельск (8182)63-90-72
Астана (7172)727-132
Астрахань (8512)99-46-04
Барнаул (3852)73-04-60
Белгород (4722)40-23-64
Брянск (4832)59-03-52
Владивосток (423)249-28-31
Волгоград (844)278-03-48
Вологда (8172)26-41-59
Воронеж (473)204-51-73
Екатеринбург (343)384-55-89
Иваново (4932)77-34-06

Ижевск (3412)26-03-58
Иркутск (395)279-98-46
Казань (843)206-01-48
Калининград (4012)72-03-81
Калуга (4842)92-23-67
Кемерово (3842)65-04-62
Киров (8332)68-02-04
Краснодар (861)203-40-90
Красноярск (391)204-63-61
Курск (4712)77-13-04
Липецк (4742)52-20-81
Киргизия (996)312-96-26-47

Магнитогорск (3519)55-03-13
Москва (495)268-04-70
Мурманск (8152)59-64-93
Набережные Челны (8552)20-53-41
Нижний Новгород (831)429-08-12
Новокузнецк (3843)20-46-81
Новосибирск (383)227-86-73
Омск (3812)21-46-40
Орел (4862)44-53-42
Оренбург (3532)37-68-04
Пенза (8412)22-31-16
Казахстан (772)734-952-31

Пермь (342)205-81-47
Ростов-на-Дону (863)308-18-15
Рязань (4912)46-61-64
Самара (846)206-03-16
Санкт-Петербург (812)309-46-40
Саратов (845)249-38-78
Севастополь (8692)22-31-93
Симферополь (3652)67-13-56
Смоленск (4812)29-41-54
Сочи (862)225-72-31
Ставрополь (8652)20-65-13
Таджикистан (992)427-82-92-69

Сургут (3462)77-98-35
Тверь (4822)63-31-35
Томск (3822)98-41-53
Тула (4872)74-02-29
Тюмень (3452)66-21-18
Ульяновск (8422)24-23-59
Уфа (347)229-48-12
Хабаровск (4212)92-98-04
Челябинск (351)202-03-61
Череповец (8202)49-02-64
Ярославль (4852)69-52-93