

ЗВУКОВОЙ СИГНАЛИЗАТОР BExS120

Hazardous Area Alarm Sounders
Сирена аварийная взрывобезопасная



Приборы серии **BExS120** представляют собой взрывобезопасные звуковые сигнализаторы, соответствующие требованиям Технического регламента Таможенного союза ТР ТС 012/2011 «О безопасности оборудования для работы во взрывоопасных средах».

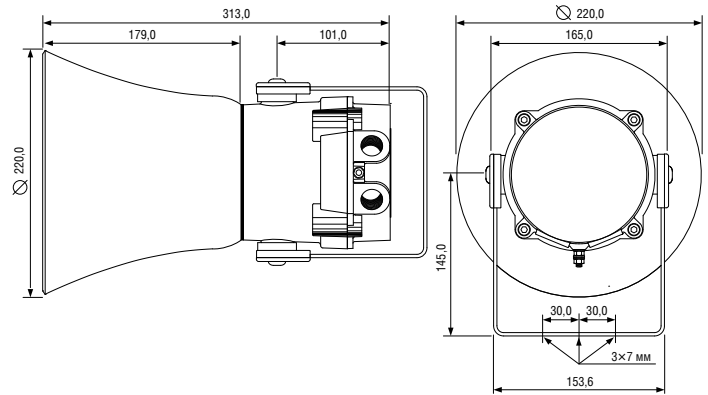
Сигнализаторы предназначены для подачи предупредительных сигналов во взрывоопасных зонах промышленных предприятий и строительных объектов с присутствием в атмосфере горючих газов. 32 варианта различных сигналов первой ступени тревоги, выбор которых производится с помощью внутреннего переключателя. Сигнализаторы могут быть укомплектованы сертифицированными кабельными вводами в зависимости от типа подводимого кабеля.

ПРЕИМУЩЕСТВА

- удобный и просторный доступ к клеммным зажимам
- два вводных отверстия с резьбой на выбор
- укомплектован одной сертифицированной заглушкой
- возможна поставка в комплекте с кабельными вводами
- монтажная скоба из нержавеющей стали
- клеммы для входного и транзитного кабеля
- клеммы для проводников сечением от 0,5 до 2,5 мм²

ТЕХНИЧЕСКИЕ ХАРАКТЕРИСТИКИ

- **маркировка взрывозащиты:**
1Ex d IIB T4 Gb (от -50°C до +70°C)
1Ex d IIC T4 Gb (от -50°C до +55°C)
Ex tb IIC T100°C Db (от -50°C до +55°C)
Ex tb IIC T115°C Db (от -50°C до +70°C)
- **установка:** зоны 1 и 2, 21 и 22
- **группа газовой смеси:** IIC, IIB, IIA
- **степень защиты от внешних воздействий:** IP66/67
(в зависимости от устанавливаемых кабельных вводов)
- **максимальное звуковое давление:**
123 дБ(А) на 1 м
- **номинальное звуковое давление:**
117 дБ(А) +/- 3дВ (сигнал №2)
- **напряжение:**
12В, 24В, 48В – постоянное напряжение
115В, 230В – переменное напряжение
- **32** аварийных сигнала
- **3** ступени тревоги
- **регулировка** громкости (кроме версии 12В)
- **автоматическая синхронизация** с несколькими сиренами
- **эффективная дальность:** 200м на частоте 1кГц
- **дистанционное переключение** +/-
- **механические характеристики:**
корпус изготовлен из алюминия морского исполнения LM6
хромирование и покрытие порошком – хорошая защита от коррозии
материал рупора: ударпрочный пластик UL94 V0 & 5VA FR ABS
цвет корпуса: красный (RAL3000), серый (RAL7038), другие по запросу
- **вес:**
постоянное напряжение – 3,20 кг
переменное напряжение – 3,40 кг



ФОРМУЛИРОВКА ЗАКАЗА		ПРИМЕР ЗАКАЗА: BExS120DFDC024AB1A1R					
Тип изделия	Тип рупора	Версия	Тип резьбы	Материал заглушек	Материал монтажной скобы	Сертификация	Цвет корпуса
BExS120	DF	DC012	A 2 x M20x1,5	B Латунь	1 A2 нержавеющая сталь 304	A1 По умолчанию - IECEx, ATEX, Ex EAC & INMETRO	R Красный RAL3000
		DC024	B 2 x 1/2"NPT	N Никелированная латунь	2 A4 нержавеющая сталь 316	P1 Программируемая версия - IECEx, ATEX, Ex EAC & INMETRO	G Серый RAL7038
		DC048	C 2 x 3/4"NPT	S Нержавеющая сталь	3 A2 нержавеющая сталь 304 с теговым номером		S Специальный – по запросу
		AC115	D 2 x M25x1,5		4 A4 нержавеющая сталь 316 с теговым номером		
		AC230	E 1 x 1/2"NPT				
		F 1 x 3/4"NPT					
		G 1 x M25x1,5					
Для неиспользуемых отверстий поставляется заглушка M20							

Архангельск (8182)63-90-72
Астана (7172)727-132
Астрахань (8512)99-46-04
Барнаул (3852)73-04-60
Белгород (4722)40-23-64
Брянск (4832)59-03-52
Владивосток (423)249-28-31
Волгоград (844)278-03-48
Вологда (8172)26-41-59
Воронеж (473)204-51-73
Екатеринбург (343)384-55-89
Иваново (4932)77-34-06

Ижевск (3412)26-03-58
Иркутск (395)279-98-46
Казань (843)206-01-48
Калининград (4012)72-03-81
Калуга (4842)92-23-67
Кемерово (3842)65-04-62
Киров (8332)68-02-04
Краснодар (861)203-40-90
Красноярск (391)204-63-61
Курск (4712)77-13-04
Липецк (4742)52-20-81
Киргизия (996)312-96-26-47

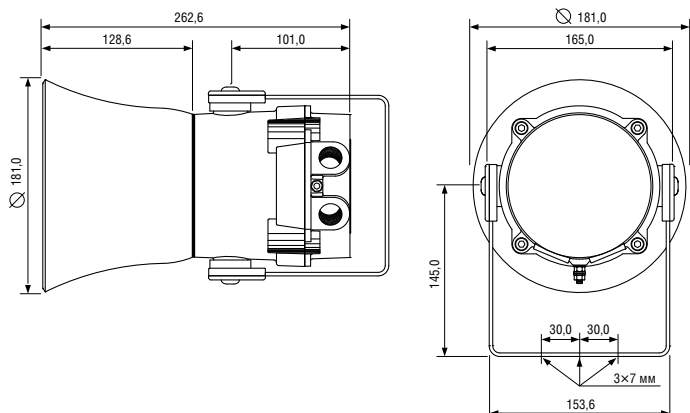
Магнитогорск (3519)55-03-13
Москва (495)268-04-70
Мурманск (8152)59-64-93
Набережные Челны (8552)20-53-41
Нижний Новгород (831)429-08-12
Новокузнецк (3843)20-46-81
Новосибирск (383)227-86-73
Омск (3812)21-46-40
Орел (4862)44-53-42
Оренбург (3532)37-68-04
Пенза (8412)22-31-16
Казахстан (772)734-952-31

Пермь (342)205-81-47
Ростов-на-Дону (863)308-18-15
Рязань (4912)46-61-64
Самара (846)206-03-16
Санкт-Петербург (812)309-46-40
Саратов (845)249-38-78
Севастополь (8692)22-31-93
Симферополь (3652)67-13-56
Смоленск (4812)29-41-54
Сочи (862)225-72-31
Ставрополь (8652)20-65-13
Таджикистан (992)427-82-92-69

Сургут (3462)77-98-35
Тверь (4822)63-31-35
Томск (3822)98-41-53
Тула (4872)74-02-29
Тюмень (3452)66-21-18
Ульяновск (8422)24-23-59
Уфа (347)229-48-12
Хабаровск (4212)92-98-04
Челябинск (351)202-03-61
Череповец (8202)49-02-64
Ярославль (4852)69-52-93

ЗВУКОВОЙ СИГНАЛИЗАТОР BExS110

Hazardous Area Alarm Sounders
Сирена аварийная взрывобезопасная



Приборы серии **BExS110** представляют собой взрывобезопасные звуковые сигнализаторы, соответствующие требованиям Технического регламента Таможенного союза ТР ТС 012/2011 «О безопасности оборудования для работы во взрывоопасных средах».

Сигнализаторы предназначены для подачи предупредительных сигналов во взрывоопасных зонах промышленных предприятий и строительных объектов с присутствием в атмосфере горючих газов. 32 варианта различных сигналов первой степени тревоги, выбор которых производится с помощью внутреннего переключателя. Сигнализаторы могут быть укомплектованы сертифицированными кабельными вводами в зависимости от типа подводимого кабеля.

ПРЕИМУЩЕСТВА

- удобный и просторный доступ к клеммным зажимам
- два вводных отверстия с резьбой на выбор
- укомплектован одной сертифицированной заглушкой
- возможна поставка в комплекте с кабельными вводами
- монтажная скоба из нержавеющей стали
- клеммы для входного и транзитного кабеля
- клеммы для проводников сечением от 0,5 до 2,5 мм²

ТЕХНИЧЕСКИЕ ХАРАКТЕРИСТИКИ

- **маркировка взрывозащиты:**
1Ex d IIB T4 Gb (от -50°C до +70°C)
1Ex d IIC T4 Gb (от -50°C до +55°C)
Ex tb IIIC T100°C Db (от -50°C до +55°C)
Ex tb IIIC T115°C Db (от -50°C до +70°C)
- **установка:** зоны 1 и 2, 21 и 22
- **группа газовой смеси:** IIC, IIB, IIA
- **степень защиты от внешних воздействий:** IP66/67 (в зависимости от устанавливаемых кабельных вводов)
- **максимальное звуковое давление:** 117 дБ(А) на 1 м
- **номинальное звуковое давление:** 110 дБ(А) +/- 3дБ (сигнал №2)
- **напряжение:**
12В, 24В, 48В – постоянное напряжение
115В, 230В – переменное напряжение
- **32 аварийных сигнала**
- **3 степени тревоги**
- **регулировка громкости** (кроме версии 12В)
- **автоматическая синхронизация** с несколькими сиренами
- **эффективная дальность:** 100м на частоте 1кГц
- **дистанционное переключение +/-**
- **механические характеристики:**
корпус изготовлен из алюминия морского исполнения LM6
хромирование и покрытие порошком – хорошая защита от коррозии
материал рупора: ударопрочный пластик UL94 V0 & 5VA FR ABS
цвет корпуса: красный (RAL3000), серый (RAL7038), другие по запросу
- **вес:**
постоянное напряжение – 3,00 кг
переменное напряжение – 3,20 кг

ФОРМУЛИРОВКА ЗАКАЗА ПРИМЕР ЗАКАЗА: BExS110DFDC024AB1A1R

Тип изделия	Тип рупора	Версия	Тип резьбы	Материал заглушек	Материал монтажной скобы	Сертификация	Цвет корпуса
BExS110	DF	DC012	A 2 x M20x1,5	B Латунь	1 A2 нержавеющая сталь 304	A1 По умолчанию - IECEx, ATEX, Ex EAC & INMETRO	R Красный RAL3000
		DC024	B 2 x 1/2"NPT	N Никелированная латунь	2 A4 нержавеющая сталь 316	M1 MED (только 24В DC) - IECEx, ATEX, Ex EAC & INMETRO	G Серый RAL7038
		DC048	C 2 x 3/4"NPT	S Нержавеющая сталь	3 A2 нержавеющая сталь 304 с теговым номером	P1 Программируемая версия - IECEx, ATEX, Ex EAC & INMETRO	S Специальный – по запросу
		AC115	D 2 x M25x1,5		4 A4 нержавеющая сталь 316 с теговым номером	J1 SIL2 совместимый с тропической версией	
		AC230	E 1 x 1/2"NPT			S1 SIL2 (только 24В DC)	
		F 1 x 3/4"NPT				T1 Тропическая версия - IECEx, ATEX, Ex EAC & INMETRO	
		G 1 x M25x1,5					
* Для неиспользуемых отверстий поставляется заглушка M20							

ЗВУКОВОЙ СИГНАЛИЗАТОР BExS110

Explosion Proof Alarm Horn - Radial Omni-directional
Сирена радиальная аварийная взрывобезопасная



Приборы серии BExS110 представляют собой взрывобезопасные звуковые сигнализаторы, соответствующие требованиям Технического регламента Таможенного союза ТР ТС 012/2011 «О безопасности оборудования для работы во взрывоопасных средах».

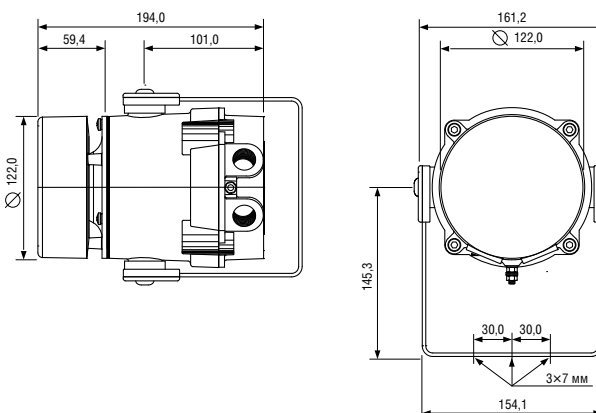
Сигнализаторы предназначены для подачи предупредительных сигналов во взрывоопасных зонах промышленных предприятий и строительных объектов с присутствием в атмосфере горючих газов. 32 варианта различных сигналов первой степени тревоги, выбор которых производится с помощью внутреннего переключателя. Сигнализаторы могут быть укомплектованы сертифицированными кабельными вводами в зависимости от типа подводимого кабеля.

ПРЕИМУЩЕСТВА

- всенаправленный звуковой сигнал
- удобный и просторный доступ к клеммным зажимам
- два вводных отверстия с резьбой на выбор
- укомплектован одной сертифицированной заглушкой
- возможна поставка в комплекте с кабельными вводами
- монтажная скоба из нержавеющей стали
- клеммы для входного и транзитного кабеля
- клеммы для проводников сечением от 0,5 до 2,5 мм²

ТЕХНИЧЕСКИЕ ХАРАКТЕРИСТИКИ

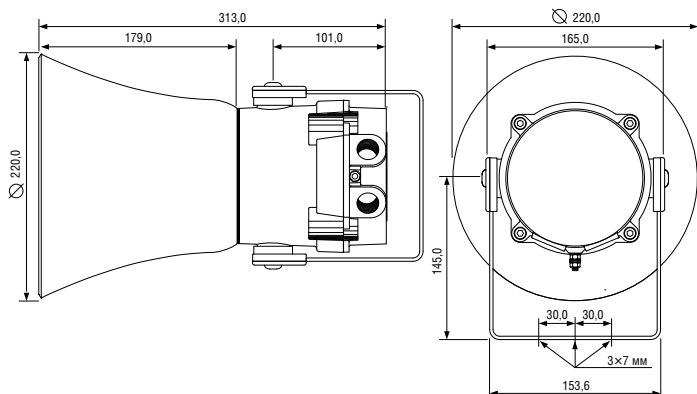
- **маркировка взрывозащиты:**
1Ex d IIB T4 Gb (от -50°C до +70°C)
1Ex d IIC T4 Gb (от -50°C до +55°C)
Ex tb IIIC T100°C Db (от -50°C до +55°C)
Ex tb IIIC T115°C Db (от -50°C до +70°C)
- **установка:** зоны 1 и 2, 21 и 22
- **группа газовой смеси:** IIC, IIB, IIA
- **степень защиты от внешних воздействий:** IP66/67
(в зависимости от устанавливаемых кабельных вводов)
- **максимальное звуковое давление:**
117 дБ(А) на 1 м
- **номинальное звуковое давление:**
110 дБ(А) +/- 3дБ (сигнал №2)
- **напряжение:**
12В, 24В, 48В – постоянное напряжение
115В, 230В – переменное напряжение
- **оконечный резистор:**
мин. 500 Ом 2Вт или 3,3 кОм 0,5Вт или диод в Exd корпусе (только dc версия)
- **32** аварийных сигнала
- **3** степени тревоги
- **эффективная дальность:** 100 м на частоте 1кГц
- **дистанционное переключение +/-**
- **механические характеристики:**
корпус изготовлен из алюминия морского исполнения LM6 хромирование и покрытие порошком – хорошая защита от коррозии
цвет корпуса: красный (RAL3000), серый (RAL7038), другие по запросу
- **вес:**
постоянное напряжение – 3,00 кг
переменное напряжение – 3,20 кг



ФОРМУЛИРОВКА ЗАКАЗА		ПРИМЕР ЗАКАЗА: BExS110DRDC024AB1A1R					
Тип изделия	Тип рупора	Версия	Тип резьбы	Материал заглушек	Материал монтажной скобы	Сертификация	Цвет корпуса
BExS110	DR	DC012	A 2 x M20x1,5	B Латунь	1 A2 нержавеющая сталь 304	A1 По умолчанию - IECEx, ATEX, Ex EAC & INMETRO	R Красный RAL3000
		DC024	B 2 x 1/2"NPT	N Никелированная латунь	2 A4 нержавеющая сталь 316	P1 Программируемая версия - IECEx, ATEX, Ex EAC & INMETRO	G Серый RAL7038
		DC048	C 2 x 3/4"NPT	S Нержавеющая сталь	3 A2 нержавеющая сталь 304 с теговым номером	T1 Тропическая версия - IECEx, ATEX, Ex EAC & INMETRO	S Специальный – по запросу
		AC115	D 2 x M25x1,5		4 A4 нержавеющая сталь 316 с теговым номером		
		AC230	E 1 x 1/2"NPT				
		F 1 x 3/4"NPT					
		G 1 x M25x1,5					
* Для неиспользуемых отверстий поставляется заглушка M20							

ЗВУКОВОЙ СИГНАЛИЗАТОР ВExH120

Hazardous Area Alarm Sounders
Сирена аварийная взрывобезопасная



Приборы серии VExH120 представляют собой взрывобезопасные звуковые сигнализаторы, соответствующие требованиям Технического регламента Таможенного союза ТР ТС 012/2011 «О безопасности оборудования для работы во взрывоопасных средах».

Сигнализаторы предназначены для подачи предупредительных сигналов во взрывоопасных зонах промышленных предприятий и строительных объектов с присутствием в атмосфере горючих газов. 5 вариантов различных сигналов первой степени тревоги, выбор которых производится с помощью внутреннего переключателя. Сигнализаторы могут быть укомплектованы сертифицированными кабельными вводами в зависимости от типа подводимого кабеля.

ПРЕИМУЩЕСТВА

- удобный и просторный доступ к клеммным зажимам
- два вводных отверстия с резьбой на выбор
- укомплектован одной сертифицированной заглушкой
- возможна поставка в комплекте с кабельными вводами
- монтажная скоба из нержавеющей стали
- клеммы для входного и транзитного кабеля
- клеммы для проводников сечением от 0,5 до 2,5 мм²

ТЕХНИЧЕСКИЕ ХАРАКТЕРИСТИКИ

- **маркировка взрывозащиты:**
1Ex d IIB T4 Gb (от -50°C до +70°C)
1Ex d IIC T4 Gb (от -50°C до +55°C)
Ex tb IIIC T100°C Db (от -50°C до +55°C)
Ex tb IIIC T115°C Db (от -50°C до +70°C)
- **установка:** зоны 1 и 2, 21 и 22
- **группа газовой смеси:** IIC, IIB, IIA
- **степень защиты от внешних воздействий:** IP66/67
(в зависимости от устанавливаемых кабельных вводов)
- **номинальное звуковое давление:**
117 дБ(A) на 1 м +/- 3дБ (сигнал №4)
- **напряжение:**
24В – постоянное напряжение
115В, 230В – переменное напряжение
- **5** аварийных сигналов
- **3** степени тревоги
- **регулировка** громкости
- **автоматическая синхронизация** с несколькими сиренами
- **эффективная дальность:** 200м на частоте 1кГц
- **дистанционное переключение** +/-
- **механические характеристики:**
корпус изготовлен из алюминия морского исполнения LM6
хромирование и покрытие порошком – хорошая защита от коррозии
материал рупора: ударопрочный пластик UL94 V0 & 5VA FR ABS
цвет корпуса: красный (RAL3000), серый (RAL7038), другие по запросу
- **вес:**
постоянное напряжение – 3,20 кг
переменное напряжение – 3,40 кг

ФОРМУЛИРОВКА ЗАКАЗА ПРИМЕР ЗАКАЗА: VExH120DFDC024AV1A1R

Тип изделия	Тип рупора	Версия	Тип резьбы	Материал заглушек	Материал монтажной скобы	Сертификация	Цвет корпуса
VExH120	DF	DC024	A 2 x M20x1,5	B Латунь	1 A2 нержавеющая сталь 304	A1 По умолчанию - IECEx, ATEX, Ex EAC & INMETRO	R Красный RAL3000
		AC115	B 2 x 1/2"NPT	N Никелированная латунь	2 A4 нержавеющая сталь 316		G Серый RAL7038
		AC230	C 2 x 3/4"NPT	S Нержавеющая сталь	3 A2 нержавеющая сталь 304 с теговым номером		S Специальный – по запросу
			D 2 x M25x1,5		4 A4 нержавеющая сталь 316 с теговым номером		
			E 1 x 1/2"NPT				
			F 1 x 3/4"NPT				
			G 1 x M25x1,5				
			* Для неиспользуемых отверстий поставляется заглушка M20				

ЗВУКОВОЙ СИГНАЛИЗАТОР ВЕхН120

Explosion Proof Alarm Horn - Radial Omni-directional
Сирена радиальная аварийная взрывобезопасная



Приборы серии ВЕхН120 представляют собой взрывобезопасные звуковые сигнализаторы, соответствующие требованиям Технического регламента Таможенного союза ТР ТС 012/2011 «О безопасности оборудования для работы во взрывоопасных средах».

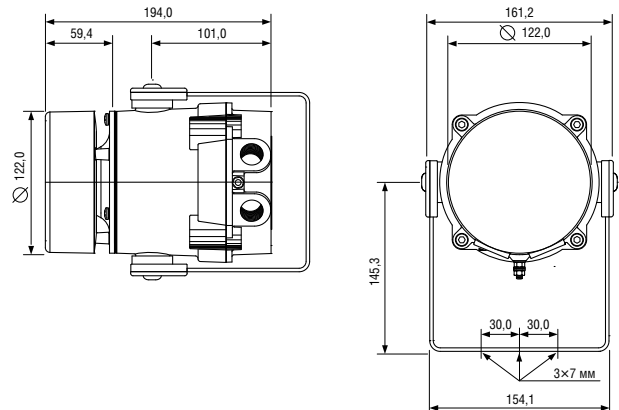
Сигнализаторы предназначены для подачи предупредительных сигналов во взрывоопасных зонах промышленных предприятий и строительных объектов с присутствием в атмосфере горючих газов. 32 варианта различных сигналов первой степени тревоги, выбор которых производится с помощью внутреннего переключателя. Сигнализаторы могут быть укомплектованы сертифицированными кабельными вводами в зависимости от типа подводимого кабеля.

ПРЕИМУЩЕСТВА

- всенаправленный звуковой сигнал
- удобный и просторный доступ к клеммным зажимам
- два вводных отверстия с резьбой на выбор
- укомплектован одной сертифицированной заглушкой
- возможна поставка в комплекте с кабельными вводами
- монтажная скоба из нержавеющей стали
- клеммы для входного и транзитного кабеля
- клеммы для проводников сечением от 0,5 до 2,5 мм²

ТЕХНИЧЕСКИЕ ХАРАКТЕРИСТИКИ

- **маркировка взрывозащиты:**
1Ex d IIB T4 Gb (от -50°C до +70°C)
1Ex d IIC T4 Gb (от -60°C до +55°C)
Ex tb IIC T100°C Db (от -50°C до +55°C)
Ex tb IIC T115°C Db (от -50°C до +70°C)
- **установка:** зоны 1 и 2, 21 и 22
- **группа газовой смеси:** IIC, IIB, IIA
- **степень защиты от внешних воздействий:** IP66/67
(в зависимости от устанавливаемых кабельных вводов)
- **номинальное звуковое давление:**
106 дБ(А) +/- 3дВ (сигнал №2)
- **напряжение:**
24В, – постоянное напряжение
115В, 230В – переменное напряжение
- **оконечный резистор:**
мин. 500 Ом 2Вт или 3,3 кОм 0,5Вт или диод в Exd корпусе (только dc версия)
- **32 аварийных сигнала**
- **3 степени тревоги**
- **эффективная дальность:** 100 м на частоте 1кГц
- **дистанционное переключение +/-**
- **механические характеристики:**
корпус изготовлен из алюминия морского исполнения LM6
хромирование и покрытие порошком – хорошая защита от коррозии
цвет корпуса: красный (RAL3000), серый (RAL7038), другие по запросу
- **вес:**
постоянное напряжение – 3,20 кг
переменное напряжение – 3,40 кг



ФОРМУЛИРОВКА ЗАКАЗА		ПРИМЕР ЗАКАЗА: ВЕхН120DRDC024АВ1А1R					
Тип изделия	Тип рупора	Версия	Тип резьбы	Материал заглушек	Материал монтажной скобы	Сертификация	Цвет корпуса
ВЕхН120	DR	DC024	A 2 x M20x1,5	B Латунь	1 A2 нержавеющая сталь 304	A1 По умолчанию - IECEx, ATEX, Ex EAC & INMETRO	R Красный RAL3000
		AC115	B 2 x 1/2"NPT	N Никелированная латунь	2 A4 нержавеющая сталь 316		G Серый RAL7038
		AC230	C 2 x 3/4"NPT	S Нержавеющая сталь	3 A2 нержавеющая сталь 304 с теговым номером		S Специальный – по запросу
			D 2 x M25x1,5		4 A4 нержавеющая сталь 316 с теговым номером		
			E 1 x 1/2"NPT				
			F 1 x 3/4"NPT				
			G 1 x M25x1,5				
			* Для неиспользуемых отверстий поставляется заглушка M20				

Архангельск (8182)63-90-72
Астана (7172)727-132
Астрахань (8512)99-46-04
Барнаул (3852)73-04-60
Белгород (4722)40-23-64
Брянск (4832)59-03-52
Владивосток (423)249-28-31
Волгоград (844)278-03-48
Вологда (8172)26-41-59
Воронеж (473)204-51-73
Екатеринбург (343)384-55-89
Иваново (4932)77-34-06

Ижевск (3412)26-03-58
Иркутск (395)279-98-46
Казань (843)206-01-48
Калининград (4012)72-03-81
Калуга (4842)92-23-67
Кемерово (3842)65-04-62
Киров (8332)68-02-04
Краснодар (861)203-40-90
Красноярск (391)204-63-61
Курск (4712)77-13-04
Липецк (4742)52-20-81
Киргизия (996)312-96-26-47

Магнитогорск (3519)55-03-13
Москва (495)268-04-70
Новокузнецк (8152)59-64-93
Набережные Челны (8552)20-53-41
Нижний Новгород (831)429-08-12
Новокузнецк (3843)20-46-81
Новосибирск (383)227-86-73
Омск (3812)21-46-40
Красноярск (861)203-40-90
Орел (4862)44-53-42
Оренбург (3532)37-68-04
Пенза (8412)22-31-16
Казахстан (772)734-952-31

Пермь (342)205-81-47
Ростов-на-Дону (863)308-18-15
Рязань (4912)46-61-64
Самара (846)206-03-16
Санкт-Петербург (812)309-46-40
Саратов (845)249-38-78
Севастополь (8692)22-31-93
Симферополь (3652)67-13-56
Смоленск (4812)29-41-54
Сочи (862)225-72-31
Ставрополь (8652)20-65-13
Таджикистан (992)427-82-92-69

Сургут (3462)77-98-35
Тверь (4822)63-31-35
Томск (3822)98-41-53
Тула (4872)74-02-29
Тюмень (3452)66-21-18
Ульяновск (8422)24-23-59
Уфа (347)229-48-12
Хабаровск (4212)92-98-04
Челябинск (351)202-03-61
Череповец (8202)49-02-64
Ярославль (4852)69-52-93