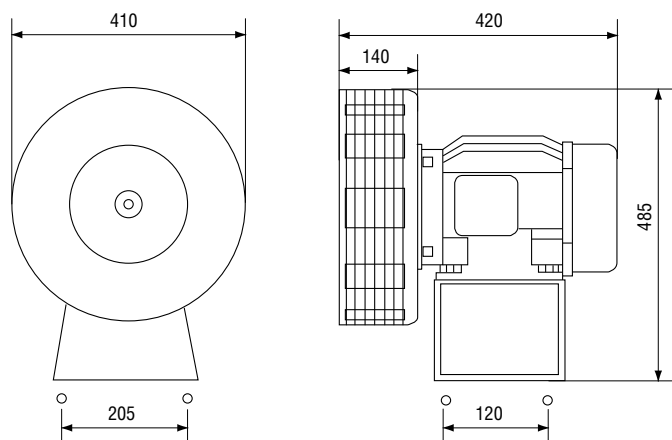


ЭЛЕКТРОМЕХАНИЧЕСКАЯ СИРЕНА K-SML05

Disaster Warning Alarm Soundert
Аварийный звуковой сигнализатор



Электромеханическая сирена K-SML05 – из серии электромеханических сирен, которая воспроизводит сигнал «Воздушная тревога» для эффективного оповещения больших площадей (до 1 000 м). Устройство с высокой выходной мощностью, эффективно в условиях повышенной шумности. Устанавливаются на высоте 10-15 метров над рабочей поверхностью или на 2 м выше самой высокой преграды в радиусе 50 м. Простая и крепкая конструкция не требует частого технического обслуживания. Представляет собой простое решение для аварийного оповещения в случаях утечки отравляющих газов, наводнения и цунами, опасности, проведения мероприятий гражданской обороны, урагана.

При помощи панели управления сирены могут быть настроены на воспроизведение 3-х различных тонов. Также имеется множество других настроек. Дистанционное управление может осуществляться путем подключения провода, телефонного кабеля или посредством радио. Идеально подходит для применения на фабриках, нефтеперерабатывающих заводах, карьерах, строительных площадках, в подземных выработках, рудниках и на их поверхности.

ПРЕИМУЩЕСТВА

- мощный низкочастотный звук хорошо распространяется и легко узнается

ТЕХНИЧЕСКИЕ ХАРАКТЕРИСТИКИ

- **максимальное звуковое давление:** 135 дБ (А) на 1 м
- **частота:** 560 Гц
- **эффективная дальность:** 1 км
- **напряжение:** 400 В, 3 фазы
- **мощность двигателя:** 2,2 кВт
- **режим работы:** непрерывный
- **материал корпуса:** алюминий
- **цвет:** серый, возможны другие цвета
- **степень защиты от внешних воздействий:** IP55
- **рабочая температура:** от -20°C до +40°C
- **вес:** 50 кг

ФОРМУЛИРОВКА ЗАКАЗА		ПРИМЕР ЗАКАЗА: K-SML05AC380G		
Тип изделия	Версия	Цвет корпуса	Полный код заказа	
K-SML05	AC380	380V AC	G Серый	K-SML05AC380G
*Другие напряжения доступны по запросу				

Архангельск (8182)63-90-72
Астана (7172)727-132
Астрахань (8512)99-46-04
Барнаул (3852)73-04-60
Белгород (4722)40-23-64
Брянск (4832)59-03-52
Владивосток (423)249-28-31
Волгоград (844)278-03-48
Вологда (8172)26-41-59
Воронеж (473)204-51-73
Екатеринбург (343)384-55-89
Иваново (4932)77-34-06

Ижевск (3412)26-03-58
Иркутск (395)279-98-46
Казань (843)206-01-48
Калининград (4012)72-03-81
Калуга (4842)92-23-67
Кемерово (3842)65-04-62
Киров (8332)68-02-04
Краснодар (861)203-40-90
Красноярск (391)204-63-61
Курск (4712)77-13-04
Липецк (4742)52-20-81
Киргизия (996)312-96-26-47

Магнитогорск (3519)55-03-13
Москва (495)268-04-70
Мурманск (8152)59-64-93
Набережные Челны (8552)20-53-41
Нижний Новгород (831)429-08-12
Новокузнецк (3843)20-46-81
Новосибирск (383)227-86-73
Омск (3812)21-46-40
Орел (4862)44-53-42
Оренбург (3532)37-68-04
Пенза (8412)22-31-16
Казахстан (772)734-952-31

Пермь (342)205-81-47
Ростов-на-Дону (863)308-18-15
Рязань (4912)46-61-64
Самара (846)206-03-16
Санкт-Петербург (812)309-46-40
Саратов (845)249-38-78
Севастополь (8692)22-31-93
Симферополь (3652)67-13-56
Смоленск (4812)29-41-54
Сочи (862)225-72-31
Ставрополь (8652)20-65-13
Таджикистан (992)427-82-92-69

Сургут (3462)77-98-35
Тверь (4822)63-31-35
Томск (3822)98-41-53
Тула (4872)74-02-29
Тюмень (3452)66-21-18
Ульяновск (8422)24-23-59
Уфа (347)229-48-12
Хабаровск (4212)92-98-04
Челябинск (351)202-03-61
Череповец (8202)49-02-64
Ярославль (4852)69-52-93