

# СВЕРХМОЩНАЯ СИРЕНА A141

Disaster Warning Alarm Soundert  
Аварийный звуковой сигнализатор



Аварийная сирена A141 – принадлежит к новому поколению мощных электронных сигнализаторов. Идеально подходит для охвата больших территорий радиусом до 700 м, в случаях утечки отравляющих газов, пожара, наводнения и цунами, опасности, проведения мероприятий гражданской обороны. Устройство с высокой выходной мощностью, эффективно в условиях повышенной шумности. Устанавливаются на высоте 10-15 м над рабочей поверхностью или на 2 м выше самой высокой преграды в радиусе 50 м. Данная система предлагает на выбор 45 различных звуковых сигналов на 4-х ступенях сигнализации.

Также доступна HOOTRONIC версия, которая воспроизводит сигналы колокола, звонка, гудка, сирены серии HOOTRONIC воспроизводят точные цифровые копии сигналов, однако лишены недостатков электромеханических устройств, связанных с надежностью и производительностью.

## ПРЕИМУЩЕСТВА

- максимальный уровень звукового давления сирены A141 – 141дБ: такой мощности достаточно для охвата территорий радиусом до 700 м
- корпус сирены весьма легкий и компактный, легко устанавливается и имеет степень защиты IP65
- дополнительные возможности: индивидуальные сигналы, батарея резервного питания, радио управление

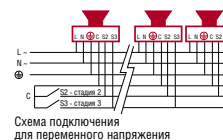
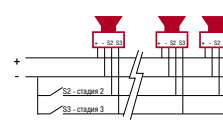
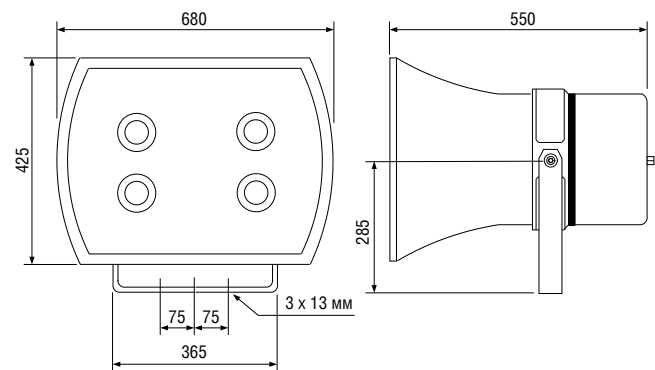
## ТЕХНИЧЕСКИЕ ХАРАКТЕРИСТИКИ

### СИРЕНА

- **максимальное звуковое давление:**  
141 дБ (А) на 1 м (сигнал №2 при номинальном напряжении, ± 3 дБ (А))  
112 дБ (А) на 30 м
- **45 вариантов аварийных сигналов**
- **эффективная дальность:** 400–700 м
- **механические характеристики:**  
материал корпуса – армированный стекловолокном пластик (фибергласс)  
цвет корпуса серый
- **подключение:**  
поставляется с кабелем 10 м для соединения с управляющим блоком, возможен заказ большей длины кабеля
- **крепление:** регулируемый U-образный кронштейн
- **габариты:** 680x425x550 мм
- **рабочая температура:** от -20°C до +55°C
- **габариты:** 344x117x289 мм
- **вес:** 14 кг

### БЛОК УПРАВЛЕНИЯ

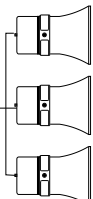
- **напряжение:**  
24 В (18–30 В) – постоянное напряжение  
230 В (90–264 В) – переменное напряжение
- **клеммы:** сечение проводника от 0,5 до 4 мм<sup>2</sup>
- **защита от внешних воздействий:** IP65
- **рабочая температура:** от -20°C до +55°C
- **габариты:** 344x117x289 мм
- **вес:** 2,9 кг



Диспетчер (канал управления)

Выключатель, управляемый по телефонной или радио линии. Активное устройство подает сигнал на выбранную сирену, с заранее выбранным типом сигнала (тоном). Также с помощью этого устройства могут быть активированы 2-я и 3-я ступени сигнализации.

Местный источник электропитания 24 В, 8 А (постоянный ток) или 230 В, 1 А (переменный ток) в зависимости от применяемой версии сирены. Рекомендуется использовать локальную батарею аккумуляторов (24 В) или UPS (230 В) для обеспечения по крайней мере 15 минут непрерывной работы сирены в случае отказа местной системы электропитания.



Группа сирен, состоящая из 1 или более A141

ФОРМУЛИРОВКА ЗАКАЗА		ПРИМЕР ЗАКАЗА: A141DC024G		
Тип изделия	Версия	Цвет корпуса	Полный код заказа	
A141	DC024	18-30V DC	G Серый	A141DC024G
	AC115	90-264V AC		A141AC230G
	AC230	90-264V AC		A141AC230G
*Другие напряжения доступны по запросу				

Архангельск (8182)63-90-72  
Астана (7172)727-132  
Астрахань (8512)99-46-04  
Барнаул (3852)73-04-60  
Белгород (4722)40-23-64  
Брянск (4832)59-03-52  
Владивосток (423)249-28-31  
Волгоград (844)278-03-48  
Вологда (8172)26-41-59  
Воронеж (473)204-51-73  
Екатеринбург (343)384-55-89  
Иваново (4932)77-34-06

Ижевск (3412)26-03-58  
Иркутск (395)279-98-46  
Казань (843)206-01-48  
Калининград (4012)72-03-81  
Калуга (4842)92-23-67  
Кемерово (3842)65-04-62  
Киров (8332)68-02-04  
Краснодар (861)203-40-90  
Красноярск (391)204-63-61  
Курск (4712)77-13-04  
Липецк (4742)52-20-81  
Киргизия (996)312-96-26-47

Магнитогорск (3519)55-03-13  
Москва (495)268-04-70  
Мурманск (8152)59-64-93  
Набережные Челны (8552)20-53-41  
Нижний Новгород (831)429-08-12  
Новокузнецк (3843)20-46-81  
Новосибирск (383)227-86-73  
Омск (3812)21-46-40  
Орел (4862)44-53-42  
Оренбург (3532)37-68-04  
Пенза (8412)22-31-16  
Казахстан (772)734-952-31

Пермь (342)205-81-47  
Ростов-на-Дону (863)308-18-15  
Рязань (4912)46-61-64  
Самара (846)206-03-16  
Санкт-Петербург (812)309-46-40  
Саратов (845)249-38-78  
Севастополь (8692)22-31-93  
Симферополь (3652)67-13-56  
Смоленск (4812)29-41-54  
Сочи (862)225-72-31  
Ставрополь (8652)20-65-13  
Таджикистан (992)427-82-92-69

Сургут (3462)77-98-35  
Тверь (4822)63-31-35  
Томск (3822)98-41-53  
Тула (4872)74-02-29  
Тюмень (3452)66-21-18  
Ульяновск (8422)24-23-59  
Уфа (347)229-48-12  
Хабаровск (4212)92-98-04  
Челябинск (351)202-03-61  
Череповец (8202)49-02-64  
Ярославль (4852)69-52-93