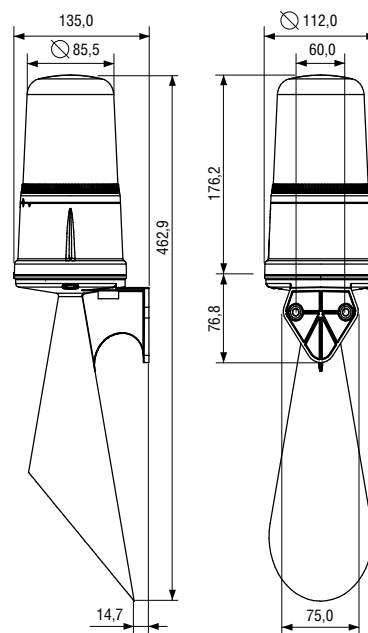


КОМБИНИРОВАННОЕ УСТРОЙСТВО H110TL / H110TX / H110TR

Signalling Horn with Trumpet / Signal Horn with Trumpet & LED Beacon / Trumpet Horn & Xenon Strobe Beacon / Trumpet Horn & Filament Lamp Beacon
Горны H100 серии SPECTRA



Горны H110 серии SPECTRA предназначены для воспроизведения светозвукового сигнала тревоги, как и их традиционные электромеханические аналоги, но с большей надежностью и соответствуют требованиям Технического регламента Таможенного союза ТР ТС 004/2011. Предназначенные для длительного использования горны серии H110T компактны, имеют мощный звуковой и световой сигналы и применяются в качестве оповещателя на промышленных предприятиях и морских судах в системах пожарной аварийной сигнализации, в системах контроля производственного процесса, в системах предупредительной и аварийной сигнализации, а также в охранных системах.

ПРЕИМУЩЕСТВА

- широкая область применения
- простое крепление линзы
- стопорный винт для крепления линзы
- клеммы для проводников сечением от 0,5 до 1,5 мм²

ТЕХНИЧЕСКИЕ ХАРАКТЕРИСТИКИ

СИРЕНА H110T

- **номинальное звуковое давление:** 110 дБ(А) на 1 м
- **эффективная дальность:** 125 м на частоте 1 кГц
- **3** вариантов аварийных сигналов

МАЯК H110TL

- **источник света:** матрица из 16 сверх ярких светодиодов
режимы работы: постоянный
сила вспышки: 19 Кд
- **доступно 6 вариантов линз:**
синий, зеленый, красный, прозрачный (белый для LED), желтый, янтарный

МАЯК H110TX

- **источник света:**
ксеноновый стробоскоп (2 режима)
энергия импульса для: 5 Дж
частота вспышки: 1-1.5 Гц
сила вспышки: 250 Кд
- **доступно 6 вариантов линз:**
синий, зеленый, красный, прозрачный (белый для LED), желтый, янтарный

МАЯК H110TR

- **источник света:**
галогенные лампы G6,35 / GY6,35 с вращающейся шторкой
световой поток: 20/25W
скорость вращения: 180 об/мин
ресурс работы: 5000 ч
рабочий цикл: 100%
эффективная сила света: 125 Кд
- **доступно 6 вариантов линз:**
синий, зеленый, красный, прозрачный (белый для LED), желтый, янтарный
- **напряжение:**
10-30В – постоянное напряжение
40-260В – переменное напряжение
- **материал корпуса:** ударопрочный ABS (UL94V0 & 5VA)
- **материал линзы:** ударопрочный PC (UL94V0 f1)
- **степень защиты от внешних воздействий:** IP65
- **рабочая температура:** от -25°C до +50°C
- **вес:**
TL – 0,606 кг
TX – 0,638 кг
TF – 0,678 кг

ФОРМУЛИРОВКА ЗАКАЗА			ПРИМЕР ЗАКАЗА: H110TL030G/A или H110TR012G /A или H110TX024G/A	
Тип изделия	Версия		Цвет корпуса	Цвет линзы
H110TL	030	10-30V DC	G : Серый	A Янтарный
	048	48V DC		B Синий
	230	90-260V AC		C Прозрачный
H110TR	012	012V DC		G Зеленый
	024	024V DC		R Красный
	115	115V AC		Y желтый
	230	230V AC		
H110TX	012	012V DC/AC		
	024	024V DC/AC		
	048	048V DC/AC		
	115	115V AC		
	230	230V AC		

Архангельск (8182)63-90-72
Астана (7172)727-132
Астрахань (8512)99-46-04
Барнаул (3852)73-04-60
Белгород (4722)40-23-64
Брянск (4832)59-03-52
Владивосток (423)249-28-31
Волгоград (844)278-03-48
Вологда (8172)26-41-59
Воронеж (473)204-51-73
Екатеринбург (343)384-55-89
Иваново (4932)77-34-06

Ижевск (3412)26-03-58
Иркутск (395)279-98-46
Казань (843)206-01-48
Калининград (4012)72-03-81
Калуга (4842)92-23-67
Кемерово (3842)65-04-62
Киров (8332)68-02-04
Краснодар (861)203-40-90
Красноярск (391)204-63-61
Курск (4712)77-13-04
Липецк (4742)52-20-81
Киргизия (996)312-96-26-47

Магнитогорск (3519)55-03-13
Москва (495)268-04-70
Мурманск (8152)59-64-93
Набережные Челны (8552)20-53-41
Нижний Новгород (831)429-08-12
Новокузнецк (3843)20-46-81
Новосибирск (383)227-86-73
Омск (3812)21-46-40
Орел (4862)44-53-42
Оренбург (3532)37-68-04
Пенза (8412)22-31-16
Казахстан (772)734-952-31

Пермь (342)205-81-47
Ростов-на-Дону (863)308-18-15
Рязань (4912)46-61-64
Самара (846)206-03-16
Санкт-Петербург (812)309-46-40
Саратов (845)249-38-78
Севастополь (8692)22-31-93
Симферополь (3652)67-13-56
Смоленск (4812)29-41-54
Сочи (862)225-72-31
Ставрополь (8652)20-65-13
Таджикистан (992)427-82-92-69

Сургут (3462)77-98-35
Тверь (4822)63-31-35
Томск (3822)98-41-53
Тула (4872)74-02-29
Тюмень (3452)66-21-18
Ульяновск (8422)24-23-59
Уфа (347)229-48-12
Хабаровск (4212)92-98-04
Челябинск (351)202-03-61
Череповец (8202)49-02-64
Ярославль (4852)69-52-93