

ОПТИЧЕСКИЙ СИГНАЛИЗАТОР B400FLH / RTH / SLH

Panel Mount Xenon Strobe / Filament Lamp / Blinking / LED Permanent Beacon
Индикаторные маяки

Индикаторный маяк с галогеновой лампой В400 предназначен для использования на промышленных предприятиях и морских судах, в системах аварийной сигнализации, в системах контроля производственного процесса, в системах предупредительной и аварийной сигнализации, а также в охранных системах. Устройства спроектированы таким образом, чтобы имела возможность соединять их совместно, создавая последовательность предупреждающих цветов. Всё оборудование выполнено из прочного поликарбоната и имеет степень защиты от внешних воздействий IP 65, которая позволяет применять оборудование, как в закрытых помещениях, так и на открытом воздухе. Тип оповещения зависит типа маяка. Это может быть маяк с постоянным режимом горения, стробоскоп или лампа с вращающейся шторкой. Заградительные огни серии В400 состоят из ударопрочного пластика, опционально возможно предусмотреть крепление на столб или стену.

ПРЕИМУЩЕСТВА

- простое крепление линзы
- стопорный винт для крепления линзы
- имеют галогеновую лампу 35/40 Вт
- размеры $\varnothing 140 \times 220$ мм
- два резьбовых отверстия М20х1.5 для кабельных вводов
- клеммы для проводников сечением от 0,5 до 1,5 мм²

ТЕХНИЧЕСКИЕ ХАРАКТЕРИСТИКИ

FLH

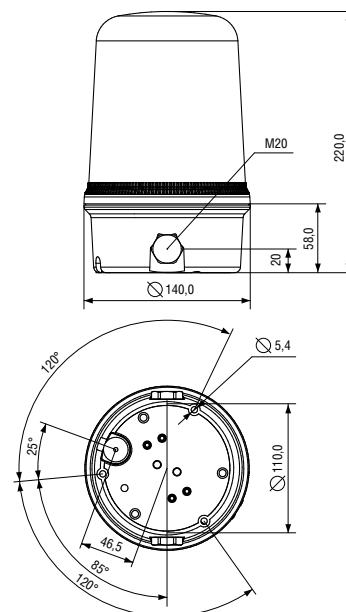
- **источник света:**
мерцающий маяк
частота вспышки: 0,5, 1, 2 Гц
эффективная сила света: 21 Кд,

RTH

- **источник света:**
маяк с вращающейся шторкой
эффективная сила света: 325 Кд
скорость вращения: 180 об/мин
ресурс работы: 5000 ч
рабочий цикл: 100%

SLH

- **источник света:**
галогенные лампы G6,35 / GY6,35 (в комплект не входит)
световой поток: 35/40 Вт
постоянный режим работы
частота вспышки: 0,5, 1, 2 Гц
эффективная сила света: 43 Кд
- **доступно 6 вариантов линз:**
янтарь, синий, прозрачный, зеленый, красный и желтый
- **напряжение:**
12, 24, 48 В – постоянное напряжение
115, 230 В – переменное напряжение
- **материал корпуса:** пластик ударопрочный UL94 V0 (f1) PC
- **степень защиты:** IP65
- **рабочая температура:** от -25°C до +50°C
- **вес:** 0,535 кг



ФОРМУЛИРОВКА ЗАКАЗА				ПРИМЕР ЗАКАЗА: B300FLH012B/Y или B300RTH012B/A или B300SLH250B/R			
Тип изделия	Версия	Цвет корпуса		Цвет линзы			
B400	FLH	012	012V DC	B	Черный	A	Янтарный
		024	024V DC			B	Синий
		115	115V AC			C	Прозрачный
		230	230V AC			G	Зеленый
	RTH	012	012V DC			R	Красный
		024	024V DC			Y	Желтый
		048	048V DC				
		115	115V AC				
	SLH	230	230V AC				
		250	12-250V				

Архангельск (8182)63-90-72
Астана (7172)727-132
Астрахань (8512)99-46-04
Барнаул (3852)73-04-60
Белгород (4722)40-23-64
Брянск (4832)59-03-52
Владивосток (423)249-28-31
Волгоград (844)278-03-48
Вологда (8172)26-41-59
Воронеж (473)204-51-73
Екатеринбург (343)384-55-89
Иваново (4932)77-34-06

Ижевск (3412)26-03-58
Иркутск (395)279-98-46
Казань (843)206-01-48
Калининград (4012)72-03-81
Калуга (4842)92-23-67
Кемерово (3842)65-04-62
Киров (8332)68-02-04
Краснодар (861)203-40-90
Красноярск (391)204-63-61
Курск (4712)77-13-04
Липецк (4742)52-20-81
Киргизия (996)312-96-26-47

Магнитогорск (3519)55-03-13
Москва (495)268-04-70
Мурманск (8152)59-64-93
Набережные Челны (8552)20-53-41
Нижний Новгород (831)429-08-12
Новокузнецк (3843)20-46-81
Новосибирск (383)227-86-73
Омск (3812)21-46-40
Орел (4862)44-53-42
Оренбург (3532)37-68-04
Пенза (8412)22-31-16
Казахстан (772)734-952-31

Пермь (342)205-81-47
Ростов-на-Дону (863)308-18-15
Рязань (4912)46-61-64
Самара (846)206-03-16
Санкт-Петербург (812)309-46-40
Саратов (845)249-38-78
Севастополь (8692)22-31-93
Симферополь (3652)67-13-56
Смоленск (4812)29-41-54
Сочи (862)225-72-31
Ставрополь (8652)20-65-13
Таджикистан (992)427-82-92-69

Сургут (3462)77-98-35
Тверь (4822)63-31-35
Томск (3822)98-41-53
Тула (4872)74-02-29
Тюмень (3452)66-21-18
Ульяновск (8422)24-23-59
Уфа (347)229-48-12
Хабаровск (4212)92-98-04
Челябинск (351)202-03-61
Череповец (8202)49-02-64
Ярославль (4852)69-52-93