

ТЕЛЕФОННЫЙ СИГНАЛИЗАТОР AL105NSONTELFASH

SONTEL Telephone Ringer, Beacon & Combined Unit
Телефонные световые сигнализаторы и комбинированные устройства SONTEL



Устройства телефонной сигнализации серии SONTEL предназначены для инициализации телефонного сигнала в производственных помещениях и на строительных площадках. Питание звуковых сигнализаторов осуществляется непосредственно от телефонной сети. Звуковые сигнализаторы обеспечивают звуковое давление до 105 дБ, что наиболее приемлемо для промышленных зон с повышенной шумностью. В оптических сигнализаторах источником света служит ксеноновая лампа 5 Дж. Также как и в других сериях устройств сигнализации E2S серия SONTEL позволяет комбинировать звуковые и световые сигнализаторы в единые устройства.

ПРЕИМУЩЕСТВА

- удобный и просторный доступ к клеммным зажимам
- возможность установки кабельных вводов на периметрах и тыльной стороне корпуса
- возможна поставка в комплекте с кабельными вводами
- возможна комплектация наружными петлями для навесного монтажа
- клеммы для входного и транзитного кабеля
- клеммы для проводников сечением от 0,5 до 2,5 мм²

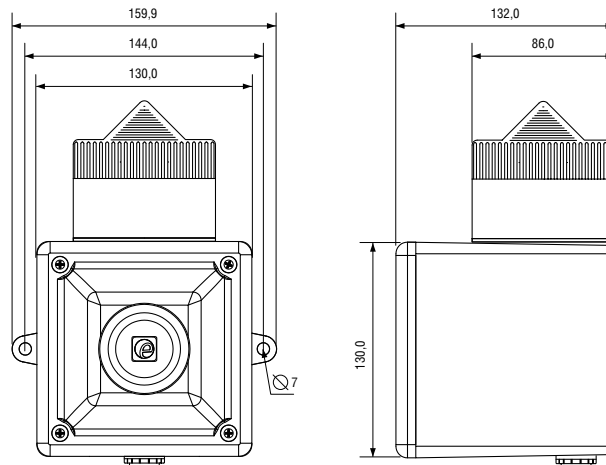
ТЕХНИЧЕСКИЕ ХАРАКТЕРИСТИКИ

СИРЕНА

- **номинальное звуковое давление:** 105 дБ(А) на 1 м +/- 3дВ
- **3 варианта аварийных сигналов**
- **эффективная дальность:** 60м на частоте 1кГц

МАЯК

- **источник света:** ксеноновая лампа
энергия импульса: 5 Дж
частота вспышек: 1 Гц
- **доступно 7 вариантов линз:** янтарный, синий, зеленый, красный, прозрачный, опал, желтый
- **долговечность лампы:** эмиссия понижается до 70% после 5 миллионов вспышек
- **прямое подключение к телефонной линии (REN1)** (подключение светового сигнализатора требует отдельного питания переменным током 230В)
- **механические характеристики**
материал корпуса UL94 V0 & 5VA класс FR ABS
цвет корпуса: красный (RAL3000), серый (RAL7038), белый
- **степень защиты от внешних воздействий:** IP66
- **рабочая температура:** от -25°C до +55°C
- **вес:** 0,95 кг



ФОРМУЛИРОВКА ЗАКАЗА		ПРИМЕР ЗАКАЗА: AL105NSONTELFASHVG/A			
Тип изделия	Версия	Цвет корпуса		Цвет линзы	
AL105NSONTELFASH	AC230 90-260V AC	G	Серый	A	Янтарный
		R	Красный	B	Синий
		W	белый	C	Прозрачный
				G	Зеленый
				R	Красный
				Y	Желтый

Архангельск (8182)63-90-72
Астана (7172)727-132
Астрахань (8512)99-46-04
Барнаул (3852)73-04-60
Белгород (4722)40-23-64
Брянск (4832)59-03-52
Владивосток (423)249-28-31
Волгоград (844)278-03-48
Вологда (8172)26-41-59
Воронеж (473)204-51-73
Екатеринбург (343)384-55-89
Иваново (4932)77-34-06

Ижевск (3412)26-03-58
Иркутск (395)279-98-46
Казань (843)206-01-48
Калининград (4012)72-03-81
Калуга (4842)92-23-67
Кемерово (3842)65-04-62
Киров (8332)68-02-04
Краснодар (861)203-40-90
Красноярск (391)204-63-61
Курск (4712)77-13-04
Липецк (4742)52-20-81
Киргизия (996)312-96-26-47

Магнитогорск (3519)55-03-13
Москва (495)268-04-70
Мурманск (8152)59-64-93
Набережные Челны (8552)20-53-41
Новокузнецк (3843)20-46-81
Нижний Новгород (831)429-08-12
Новосибирск (383)227-86-73
Омск (3812)21-46-40
Орел (4862)44-53-42
Оренбург (3532)37-68-04
Пенза (8412)22-31-16
Казахстан (772)734-952-31

Пермь (342)205-81-47
Ростов-на-Дону (863)308-18-15
Рязань (4912)46-61-64
Самара (846)206-03-16
Санкт-Петербург (812)309-46-40
Саратов (845)249-38-78
Севастополь (8692)22-31-93
Симферополь (3652)67-13-56
Смоленск (4812)29-41-54
Соchi (862)225-72-31
Ставрополь (8652)20-65-13
Таджикистан (992)427-82-92-69

Сургут (3462)77-98-35
Тверь (4822)63-31-35
Томск (3822)98-41-53
Тула (4872)74-02-29
Тюмень (3452)66-21-18
Ульяновск (8422)24-23-59
Уфа (347)229-48-12
Хабаровск (4212)92-98-04
Челябинск (351)202-03-61
Череповец (8202)49-02-64
Ярославль (4852)69-52-93