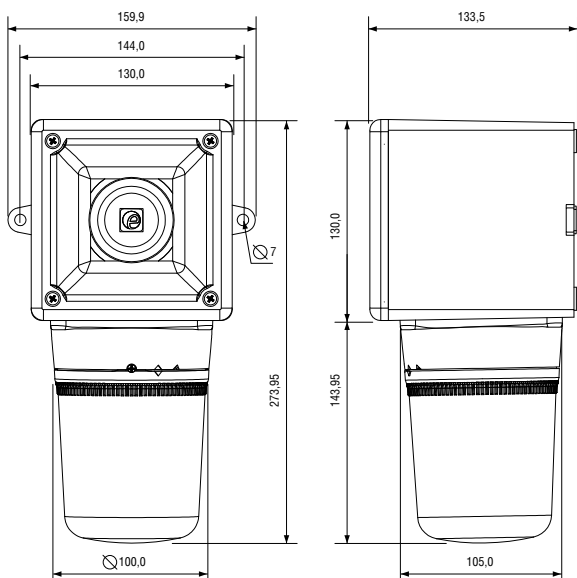


КОМБИНИРОВАННОЕ УСТРОЙСТВО AB105LDA / RTH / STR

Alarm Sounder and LED Beacon
Компактные светозвуковые сигнализаторы



Устройства сигнализации применяются в системах пожарной аварийной сигнализации, в системах контроля производственного процесса, в системах предупредительной и аварийной сигнализации, а также в охранных системах. Устройства соответствуют современным требованиям к компонентам аварийной сигнализации.

Минимальное потребление энергии выгодно сочетается с высокими выходными характеристиками. Компактные и надежные устройства являются многофункциональными и обеспечивают звуковую, световую и комбинированную сигнализацию на больших расстояниях в производственных условиях промышленных предприятий. Широкая цветовая гамма световых сигнализаторов и многообразие мелодий и аварийных сигналов позволяют решать различные задачи в системах аварийной сигнализации общественных, промышленных и строительных объектов.

ПРЕИМУЩЕСТВА

- широкая область применения
- удобный и просторный доступ к клеммным зажимам
- установка кабельных вводов на периметрах и с тыльной стороны корпуса
- возможна поставка в комплекте с кабельными вводами
- клеммы для входного и транзитного кабеля
- клеммы для проводников сечением от 0,5 до 1,5 мм²

ТЕХНИЧЕСКИЕ ХАРАКТЕРИСТИКИ

СИРЕНА

- **максимальное звуковое давление:** 112 дБ(А) на 1 м
- **номинальное звуковое давление:** 105 дБ(А) на 1 м +/- 3дБ (сигнал №2)
- **32** варианта аварийных сигналов
- **3** ступени
- **эффeктивная дальность:** 60 м на частоте 1 кГц

МАЯК LDA

- **источник света:** матрица из 16 сверх ярких светодиодов
- **режимы работы:** 4 вида вращающихся конфигураций и 4 вида вспышки
- **сила света:** 19 кд
- **напряжение:**
24В, 48В – постоянное напряжение
115В, 230В – переменное напряжение

МАЯК RTH

- **источник света:** галогенная лампа G6,35 / GY6,35
- **световой поток:** макс 25Вт
- **скорость вращения:** 180 об/мин
- **сила света:** 125 кд
- **напряжение:**
12В, 24В – постоянное напряжение
24В, 115В, 230В – переменное напряжение

МАЯК STR

- **источник света:** ксеноновая лампа
- **энергия импульса:** 5 Дж
- **частота вспышки:** 1 Гц
- **сила света:** 250 кд
- **напряжение:**
12В, 24В, 48В – постоянное напряжение
24В, 115В, 230В – переменное напряжение
- **доступно 6 вариантов линз:**
синий, зеленый, красный, прозрачный (белый для LED), желтый, янтарный
- **механические характеристики**
материал корпуса: UL94 V0 & 5VA класс FR ABS
цвет корпуса: красный (RAL3000) и серый (RAL7038)
- **степень защиты от внешних воздействий:** IP65
- **рабочая температура:** от -25°C до +55°C
- **вес:** ? кг

ФОРМУЛИРОВКА ЗАКАЗА		ПРИМЕР ЗАКАЗА: AB105STRDC024G/A		
Тип изделия	Версия	Цвет корпуса	Цвет линзы	Опционально / добавочная
AB105LDA	DC024	G Серый	A Янтарный	P Программируемая версия
AB105RTH	AC115	R Красный	B Синий	
AB105STR*	AC230		C Прозрачный	
	DC012*		G Зеленый	
	DC048*		R Красный	
	AC024*		Y Желтый	

* Только для изделий AB105STR

Архангельск (8182)63-90-72
Астана (7172)727-132
Астрахань (8512)99-46-04
Барнаул (3852)73-04-60
Белгород (4722)40-23-64
Брянск (4832)59-03-52
Владивосток (423)249-28-31
Волгоград (844)278-03-48
Вологда (8172)26-41-59
Воронеж (473)204-51-73
Екатеринбург (343)384-55-89
Иваново (4932)77-34-06

Ижевск (3412)26-03-58
Иркутск (395)279-98-46
Казань (843)206-01-48
Калининград (4012)72-03-81
Калуга (4842)92-23-67
Кемерово (3842)65-04-62
Киров (8332)68-02-04
Краснодар (861)203-40-90
Красноярск (391)204-63-61
Курск (4712)77-13-04
Липецк (4742)52-20-81
Киргизия (996)312-96-26-47

Магнитогорск (3519)55-03-13
Москва (495)268-04-70
Мурманск (8152)59-64-93
Набережные Челны (8552)20-53-41
Нижний Новгород (831)429-08-12
Новокузнецк (3843)20-46-81
Новосибирск (383)227-86-73
Омск (3812)21-46-40
Орел (4862)44-53-42
Оренбург (3532)37-68-04
Пенза (8412)22-31-16
Казахстан (772)734-952-31

Пермь (342)205-81-47
Ростов-на-Дону (863)308-18-15
Рязань (4912)46-61-64
Самара (846)206-03-16
Санкт-Петербург (812)309-46-40
Саратов (845)249-38-78
Севастополь (8692)22-31-93
Симферополь (3652)67-13-56
Смоленск (4812)29-41-54
Сочи (862)225-72-31
Ставрополь (8652)20-65-13
Таджикистан (992)427-82-92-69

Сургут (3462)77-98-35
Тверь (4822)63-31-35
Томск (3822)98-41-53
Тула (4872)74-02-29
Тюмень (3452)66-21-18
Ульяновск (8422)24-23-59
Уфа (347)229-48-12
Хабаровск (4212)92-98-04
Челябинск (351)202-03-61
Череповец (8202)49-02-64
Ярославль (4852)69-52-93