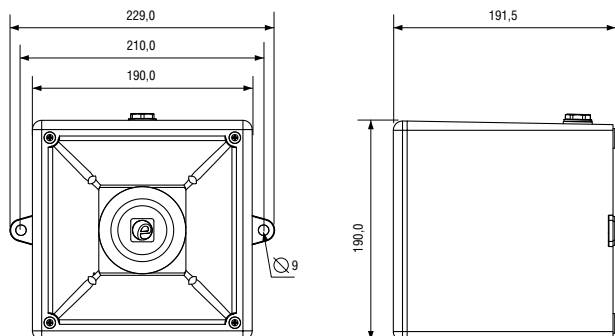


ЗВУКОВОЙ СИГНАЛИЗАТОР A112N

AlertAlarm Alarm Sounder & Combined Unit
Аварийные звуковые сигнализаторы и комбинированные устройства AlertAlarm



Устройства сигнализации серии AlertAlarm применяются в системах пожарной аварийной сигнализации, в системах контроля производственного процесса, в системах предупредительной и аварийной сигнализации, а также в охранных системах. Устройства соответствуют современным требованиям к компонентам аварийной сигнализации. Компактные и надежные устройства AlertAlarm являются многофункциональными и обеспечивают звуковую, световую и комбинированную сигнализацию на больших расстояниях в производственных условиях промышленных предприятий. Устройства являются сигнализаторами непрерывного действия и идеально подходят для применения в системах пожарной сигнализации. Модульная конструкция сигнализаторов серии AlertAlarm позволяет использовать как отдельно звуковой или световой сигнализатор, так и собирать многофункциональные устройства из отдельных модулей. Широкая цветовая гамма световых сигнализаторов и многообразие мелодий и аварийных сигналов позволяют решать различные задачи в системах аварийной сигнализации промышленных и строительных объектов.

ПРЕИМУЩЕСТВА

- удобный и просторный доступ к клеммным зажимам
- установка кабельных вводов на периметрах и с тыльной стороны корпуса
- установка отверстия по трафарету BESA
- возможна поставка в комплекте с кабельными вводами
- клеммы для входного и транзитного кабеля
- клеммы для проводников сечением от 0,5 до 4,0 мм²

ТЕХНИЧЕСКИЕ ХАРАКТЕРИСТИКИ

СИРЕНА

- **максимальное звуковое давление:** 119 дБ(А) на 1 м
- **номинальное звуковое давление:** 112 дБ(А) на 1 м +/- 3дВ (сигнал №2)
- **45** варианта аварийных сигналов
- **3** ступени тревоги
- **регулировка** уровня громкости
- **эфффективная дальность:** 125 м на частоте 1кГц
- **автоматическая синхронизация** с несколькими сигнализаторами
- **напряжение:**
24 В постоянного напряжения (10-30В)
48 В постоянного напряжения (35-60В)
110 В постоянного напряжения (90-250В)
24В, 115В, 230В переменного напряжения
- переключение полярности
- **механические характеристики:**
материал корпуса UL94 V0 & 5VA класс FR ABS,
цвет корпуса: красный (RAL3000)
- **степень защиты от внешних воздействий:** IP66
- **рабочая температура:** от -25°C до +55°C
- **вес:**
постоянное напряжение – 1,80 кг
переменное напряжение – 2,10 кг

ФОРМУЛИРОВКА ЗАКАЗА		ПРИМЕР ЗАКАЗА: A112NDC024G	
Тип изделия	Версия	Цвет корпуса	Опционально / добавочная
A112N	DC024	G Серый	P Программируемая версия
	DC048	R Красный	
	DC110		
	AC024		
	AC115		
	AC230		

Архангельск (8182)63-90-72
Астана (7172)727-132
Астрахань (8512)99-46-04
Барнаул (3852)73-04-60
Белгород (4722)40-23-64
Брянск (4832)59-03-52
Владивосток (423)249-28-31
Волгоград (844)278-03-48
Вологда (8172)26-41-59
Воронеж (473)204-51-73
Екатеринбург (343)384-55-89
Иваново (4932)77-34-06

Ижевск (3412)26-03-58
Иркутск (395)279-98-46
Казань (843)206-01-48
Калининград (4012)72-03-81
Калуга (4842)92-23-67
Кемерово (3842)65-04-62
Киров (8332)68-02-04
Краснодар (861)203-40-90
Красноярск (391)204-63-61
Курск (4712)77-13-04
Липецк (4742)52-20-81
Киргизия (996)312-96-26-47

Магнитогорск (3519)55-03-13
Москва (495)268-04-70
Мурманск (8152)59-64-93
Набережные Челны (8552)20-53-41
Нижний Новгород (831)429-08-12
Новокузнецк (3843)20-46-81
Новосибирск (383)227-86-73
Омск (3812)21-46-40
Орел (4862)44-53-42
Оренбург (3532)37-68-04
Пенза (8412)22-31-16
Казахстан (772)734-952-31

Пермь (342)205-81-47
Ростов-на-Дону (863)308-18-15
Рязань (4912)46-61-64
Самара (846)206-03-16
Санкт-Петербург (812)309-46-40
Саратов (845)249-38-78
Севастополь (8692)22-31-93
Симферополь (3652)67-13-56
Смоленск (4812)29-41-54
Сочи (862)225-72-31
Ставрополь (8652)20-65-13
Таджикистан (992)427-82-92-69

Сургут (3462)77-98-35
Тверь (4822)63-31-35
Томск (3822)98-41-53
Тула (4872)74-02-29
Тюмень (3452)66-21-18
Ульяновск (8422)24-23-59
Уфа (347)229-48-12
Хабаровск (4212)92-98-04
Челябинск (351)202-03-61
Череповец (8202)49-02-64
Ярославль (4852)69-52-93