

Устройства сигнализации применяются в системах пожарной аварийной сигнализации, в системах контроля производственного процесса, в системах предупредительной и аварийной сигнализации, а также в охранных системах. Устройства соответствуют современным требованиям к компонентам аварийной сигнализации.

Минимальное потребление энергии выгодно сочетается с высокими выходными характеристиками. Компактные и надежные устройства являются многофункциональными и обеспечивают звуковую, световую и комбинированную сигнализацию на больших расстояниях в производственных условиях промышленных предприятий. Широкая цветовая гамма световых сигнализаторов и многообразие мелодий и аварийных сигналов позволяют решать различные задачи в системах аварийной сигнализации общественных, промышленных и строительных объектов.

## ПРЕИМУЩЕСТВА

- широкая область применения
- удобный и просторный доступ к клеммным зажимам
- установка кабельных вводов на периметрах и с тыльной стороны корпуса
- возможна поставка в комплекте с кабельными вводами
- клеммы для входного и транзитного кабеля
- клеммы для проводников сечением от 0,5 до 1,5 мм<sup>2</sup>

## ТЕХНИЧЕСКИЕ ХАРАКТЕРИСТИКИ

### СИРЕНА

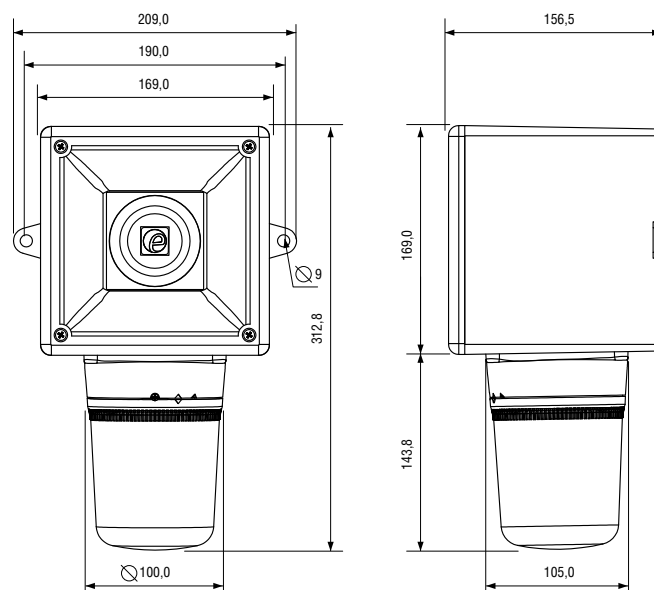
- **максимальное звуковое давление:** 119 дБ(А) на 1 м
- **номинальное звуковое давление:** 112 дБ(А) на 1 м +/- 3дБ (сигнал №2)
- **45** вариантов аварийных сигналов
- **3** ступени
- **эффективная дальность:** 125 м на частоте 1 кГц

### МАЯК LDA

- **источник света:** матрица из 16 сверх ярких светодиодов
- **режимы работы:** 4 вида вращающихся конфигураций и 4 вида вспышки
- **сила света:** 19 кд
- **напряжение:**  
24В, 48В – постоянное напряжение  
115В, 230В – переменное напряжение
- **напряжение:**  
12В, 24В, 48В – постоянное напряжение  
24В, 115В, 230В – переменное напряжение
- **доступно 6 вариантов линз:**  
синий, зеленый, красный, прозрачный (белый для LED), желтый, янтарный
- **механические характеристики**  
материал корпуса: UL94 V0 & 5VA класс FR ABS  
цвет корпуса: красный (RAL3000) и серый (RAL7038)
- **степень защиты от внешних воздействий:** IP65
- **рабочая температура:** от -25°C до +55°C
- **вес:** ? кг

# КОМБИНИРОВАННОЕ УСТРОЙСТВО AB112LDA

Alarm Sounder and LED Beacon  
Компактные светозвуковые сигнализаторы



ФОРМУЛИРОВКА ЗАКАЗА		ПРИМЕР ЗАКАЗА: AB112RTHDC024R/A		
Тип изделия	Версия	Цвет корпуса	Цвет линзы	Опционально / добавочная
AB112LDA	DC024	R Красный	A Янтарный	P Программируемая версия
	AC115	G Серый	B Синий	
	AC230		C Прозрачный	
			G Зеленый	
			R Красный	
			Y Желтый	

Архангельск (8182)63-90-72  
Астана (7172)727-132  
Астрахань (8512)99-46-04  
Барнаул (3852)73-04-60  
Белгород (4722)40-23-64  
Брянск (4832)59-03-52  
Владивосток (423)249-28-31  
Волгоград (844)278-03-48  
Вологда (8172)26-41-59  
Воронеж (473)204-51-73  
Екатеринбург (343)384-55-89  
Иваново (4932)77-34-06

Ижевск (3412)26-03-58  
Иркутск (395)279-98-46  
Казань (843)206-01-48  
Калининград (4012)72-03-81  
Калуга (4842)92-23-67  
Кемерово (3842)65-04-62  
Киров (8332)68-02-04  
Краснодар (861)203-40-90  
Красноярск (391)204-63-61  
Курск (4712)77-13-04  
Липецк (4742)52-20-81  
Киргизия (996)312-96-26-47

Магнитогорск (3519)55-03-13  
Москва (495)268-04-70  
Мурманск (8152)59-64-93  
Набережные Челны (8552)20-53-41  
Нижний Новгород (831)429-08-12  
Новокузнецк (3843)20-46-81  
Новосибирск (383)227-86-73  
Омск (3812)21-46-40  
Орел (4862)44-53-42  
Оренбург (3532)37-68-04  
Пенза (8412)22-31-16  
Казахстан (772)734-952-31

Пермь (342)205-81-47  
Ростов-на-Дону (863)308-18-15  
Рязань (4912)46-61-64  
Самара (846)206-03-16  
Санкт-Петербург (812)309-46-40  
Саратов (845)249-38-78  
Севастополь (8692)22-31-93  
Симферополь (3652)67-13-56  
Смоленск (4812)29-41-54  
Сочи (862)225-72-31  
Ставрополь (8652)20-65-13  
Таджикистан (992)427-82-92-69

Сургут (3462)77-98-35  
Тверь (4822)63-31-35  
Томск (3822)98-41-53  
Тула (4872)74-02-29  
Тюмень (3452)66-21-18  
Ульяновск (8422)24-23-59  
Уфа (347)229-48-12  
Хабаровск (4212)92-98-04  
Челябинск (351)202-03-61  
Череповец (8202)49-02-64  
Ярославль (4852)69-52-93