

КОМБИНИРОВАННОЕ УСТРОЙСТВО HAB121RTH

Alarm Combination Signal HOOTRONIC
Устройство комбинированное серии HOOTRONIC (сирена-маяк)



Новое поколение сирен серии HOOTRONIC призвано удовлетворить потребности заказчиков, которые традиционно используют в своих системах электромеханические ревуны, сигнализаторы или звонки. Технология, используемая в HOOTRONIC, вобрала в себя все последние новшества в области усилителей и преобразователей цифровых и аналоговых сигналов. Новая серия является хорошей альтернативой механическим устройствам звуковой сигнализации. Кроме того, существуют версии комбинированных устройств, позволяющих генерировать как звуковой, так и световой сигнал. Эти устройства являются комбинацией сирены и маяка с галогеновой лампой.

С выходным уровнем звукового давления до 121dB (A) на расстоянии 1 метра HAB121RTH превосходит электромеханические устройства в производительности и эффективности, не требует обслуживания, а качество сигнала не будет падать со временем.

ПРЕИМУЩЕСТВА

- широкая область применения
- удобный и просторный доступ к клеммным зажимам
- два резьбовых отверстия M20x1.5 для кабельных вводов
- возможна поставка в комплекте с кабельными вводами
- клеммы для входного и транзитного кабеля
- клеммы для проводников сечением от 0,5 до 4,0 мм²

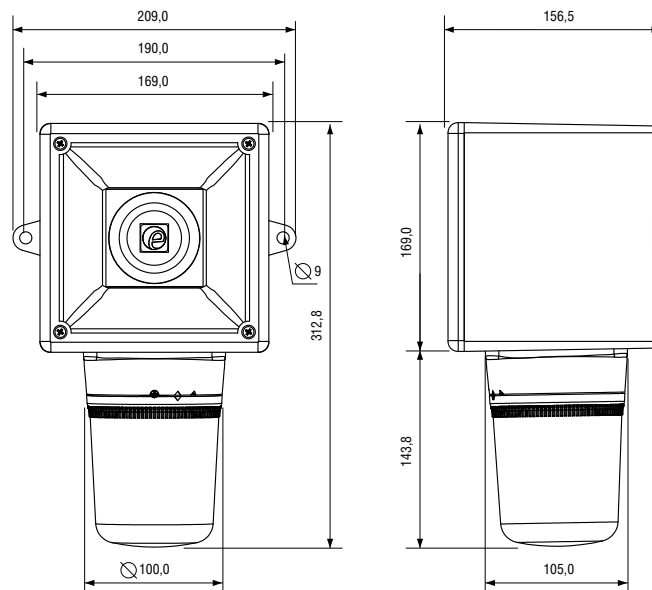
ТЕХНИЧЕСКИЕ ХАРАКТЕРИСТИКИ

СИРЕНА

- **максимальное звуковое давление:** 121 дБ(А) на 1 м
- **номинальное звуковое давление:** 112 дБ(А) на 1 м +/- 3дВ (сигнал №2)
- 5 вариантов аварийных сигналов
- 3 ступени тревоги
- **эффективная дальность:** 300 м на частоте 1 кГц

МАЯК

- **источник света:** галогенная лампа G6,35 / GY6,35 до 40 Вт
скорость вращения: 180 об/мин
сила света: 325 Кд
- **доступно 6 вариантов линз:** янтарный, синий, прозрачный, зеленый, красный, желтый
- **долговечность лампы:** более 5000 ч.
- **напряжение:** 12В, 24В – постоянное напряжение
115В, 230В – переменное напряжение
- **материал корпуса:** UL94 V0 & 5VA класс FR ABS
цвет корпуса: красный (RAL3000), серый (RAL7038)
- **степень защиты от внешних воздействий:** IP66
- **рабочая температура:** от -25°C до +55°C
- **вес:**
постоянное напряжение – 2,10 кг
переменное напряжение – 2,70 кг



ФОРМУЛИРОВКА ЗАКАЗА		ПРИМЕР ЗАКАЗА: HAB121RTHAC230G/Y	
Тип изделия	Версия	Цвет корпуса	Цвет линзы
HAB121RTH	DC012	G Серый	A Янтарный
	DC024	R Красный	B Синий
	AC115		C Прозрачный
	AC230		G Зеленый
			R Красный
			Y Желтый

Архангельск (8182)63-90-72
Астана (7172)727-132
Астрахань (8512)99-46-04
Барнаул (3852)73-04-60
Белгород (4722)40-23-64
Брянск (4832)59-03-52
Владивосток (423)249-28-31
Волгоград (844)278-03-48
Вологда (8172)26-41-59
Воронеж (473)204-51-73
Екатеринбург (343)384-55-89
Иваново (4932)77-34-06

Ижевск (3412)26-03-58
Иркутск (395)279-98-46
Казань (843)206-01-48
Калининград (4012)72-03-81
Калуга (4842)92-23-67
Кемерово (3842)65-04-62
Киров (8332)68-02-04
Краснодар (861)203-40-90
Красноярск (391)204-63-61
Курск (4712)77-13-04
Липецк (4742)52-20-81
Киргизия (996)312-96-26-47

Магнитогорск (3519)55-03-13
Москва (495)268-04-70
Мурманск (8152)59-64-93
Набережные Челны (8552)20-53-41
Нижний Новгород (831)429-08-12
Новокузнецк (3843)20-46-81
Новосибирск (383)227-86-73
Омск (3812)21-46-40
Орел (4862)44-53-42
Оренбург (3532)37-68-04
Пенза (8412)22-31-16
Казахстан (772)734-952-31

Пермь (342)205-81-47
Ростов-на-Дону (863)308-18-15
Рязань (4912)46-61-64
Самара (846)206-03-16
Санкт-Петербург (812)309-46-40
Саратов (845)249-38-78
Севастополь (8692)22-31-93
Симферополь (3652)67-13-56
Смоленск (4812)29-41-54
Сочи (862)225-72-31
Ставрополь (8652)20-65-13
Таджикистан (992)427-82-92-69

Сургут (3462)77-98-35
Тверь (4822)63-31-35
Томск (3822)98-41-53
Тула (4872)74-02-29
Тюмень (3452)66-21-18
Ульяновск (8422)24-23-59
Уфа (347)229-48-12
Хабаровск (4212)92-98-04
Челябинск (351)202-03-61
Череповец (8202)49-02-64
Ярославль (4852)69-52-93