

ЗВУКОВОЙ СИГНАЛИЗАТОР HA121

Alarm Sounder HOOTRONIC
Звуковой сигнализатор серии HOOTRONIC



Новое поколение сирен серии HOOTRONIC призвано удовлетворить потребности заказчиков, которые традиционно используют в своих системах электромеханические релюны, сигнализаторы или звонки. Технология, используемая в HOOTRONIC, вобрала в себя все последние новшества в области усилителей и преобразователей цифровых и аналоговых сигналов. Новая серия является хорошей альтернативой механическим устройствам звуковой сигнализации. Кроме того, существуют версии комбинированных устройств, позволяющих генерировать как звуковой, так и световой сигнал. Эти устройства являются комбинацией сирены с любым ксенонным 5 Дж маяком, светодиодным маяком или маяком с лампой накаливания. При этом предлагается 7 цветов линз.

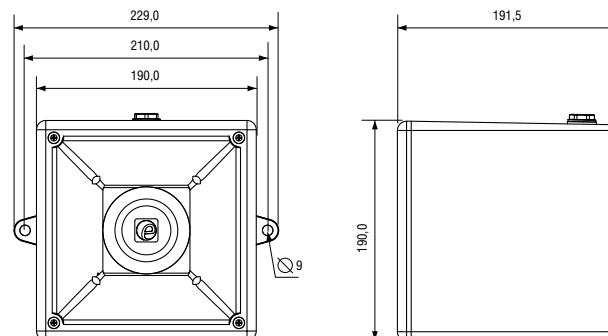
Сирены серии HOOTRONIC достаточно точно воспроизводят звуки электромеханических устройств, но значительно дешевле и надежнее в связи с отсутствием изнашивающихся деталей и применением современных материалов и технологий. С уровнем звукового давления до 121 дБ на расстоянии 1 м, эти устройства превосходят своих аналогичных электромеханических аналогов. В устройствах серии HOOTRONIC применено 5 основных традиционных механических сигналов. Каждое устройство серии HOOTRONIC имеет две дополнительные, отдельно выбираемые, ступени сигнализации. Корпуса устройств изготовлены из ударопрочного огнестойкого пластика. Степень защиты от внешних воздействий IP66.

ПРЕИМУЩЕСТВА

- широкая область применения
- удобный и просторный доступ к клеммным зажимам
- два резьбовых отверстия M20x1.5 для кабельных вводов
- возможна поставка в комплекте с кабельными вводами
- монтажная скоба из нержавеющей стали
- клеммы для входного и транзитного кабеля
- клеммы для проводников сечением от 0,5 до 4,0 мм²

ТЕХНИЧЕСКИЕ ХАРАКТЕРИСТИКИ

- **номинальное звуковое давление:**
121 дБ(А) на 1 м +/- 3дБ
- **5 аварийных сигналов**
- **3 ступени тревоги**
- **регулировка громкости**
- **эффективная дальность:** 300м на частоте 1кГц
- **напряжение:**
24В (10В-30В) – постоянное напряжение
115В, 230В – переменное напряжение
- **механические характеристики:**
материал корпуса ударопрочный огнестойкий пластик
UL94 V0 & 5VA FR ABS
цвет корпуса: красный (RAL3000), серый (RAL7038)
- **степень защиты от внешних воздействий:** IP66
- **рабочая температура:** от -25°C до +55°C
- **вес:**
постоянное напряжение – 2,10 кг
переменное напряжение – 2,70 кг



ФОРМУЛИРОВКА ЗАКАЗА | ПРИМЕР ЗАКАЗА: HA121AC115G

Тип изделия	Версия	Цвет корпуса
HA121	DC024	G Серый
	AC115	R Красный
	AC230	

Архангельск (8182)63-90-72
Астана (7172)727-132
Астрахань (8512)99-46-04
Барнаул (3852)73-04-60
Белгород (4722)40-23-64
Брянск (4832)59-03-52
Владивосток (423)249-28-31
Волгоград (844)278-03-48
Вологда (8172)26-41-59
Воронеж (473)204-51-73
Екатеринбург (343)384-55-89
Иваново (4932)77-34-06

Ижевск (3412)26-03-58
Иркутск (395)279-98-46
Казань (843)206-01-48
Калининград (4012)72-03-81
Калуга (4842)92-23-67
Кемерово (3842)65-04-62
Киров (8332)68-02-04
Краснодар (861)203-40-90
Красноярск (391)204-63-61
Курск (4712)77-13-04
Липецк (4742)52-20-81
Киргизия (996)312-96-26-47

Магнитогорск (3519)55-03-13
Москва (495)268-04-70
Мурманск (8152)59-64-93
Набережные Челны (8552)20-53-41
Нижний Новгород (831)429-08-12
Новокузнецк (3843)20-46-81
Новосибирск (383)227-86-73
Омск (3812)21-46-40
Орел (4862)44-53-42
Оренбург (3532)37-68-04
Пенза (8412)22-31-16
Казахстан (772)734-952-31

Пермь (342)205-81-47
Ростов-на-Дону (863)308-18-15
Рязань (4912)46-61-64
Самара (846)206-03-16
Санкт-Петербург (812)309-46-40
Саратов (845)249-38-78
Севастополь (8692)22-31-93
Симферополь (3652)67-13-56
Смоленск (4812)29-41-54
Сочи (862)225-72-31
Ставрополь (8652)20-65-13
Таджикистан (992)427-82-92-69

Сургут (3462)77-98-35
Тверь (4822)63-31-35
Томск (3822)98-41-53
Тула (4872)74-02-29
Тюмень (3452)66-21-18
Ульяновск (8422)24-23-59
Уфа (347)229-48-12
Хабаровск (4212)92-98-04
Челябинск (351)202-03-61
Череповец (8202)49-02-64
Ярославль (4852)69-52-93