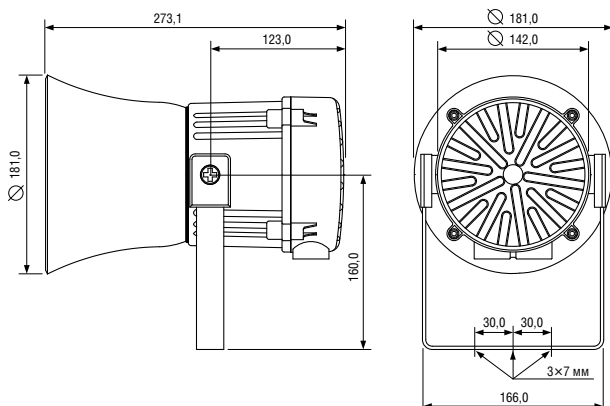


# ГРОМКОГОВОРИТЕЛЬ ML15F

15 Watt Loudspeakers Marine Grade IP67  
Громкоговоритель морского исполнения, мощностью 15 Вт, IP67



Громкоговорители серии ML доступны в двух версиях 15 Вт и 25 Вт. Приборы предназначены для звуковой аварийной и предупреждающей сигнализации и размещении их в стационарных установках и на подвижных транспортных средствах.

Приборы серии ML были специально разработаны для применения в тяжелых промышленных условиях и в условиях морского климата. Идеально подходят для применения в особо агрессивных средах и в условиях производственного шума. Корпуса громкоговорителей изготовлены из облегченного ударопрочного и огнестойкого пластика ABS. Результаты испытаний третьей стороной подтвердили степень защиты от внешних воздействий оболочек приборов IP66 и IP67. Монтажная скоба выполнена из нержавеющей стали. Все устройства имеют два резьбовых отверстия и могут быть укомплектованы заглушками и кабельными вводами в зависимости от типа подводимого кабеля.

## ПРЕИМУЩЕСТВА

- широкая область применения
- удобный и просторный доступ к клеммным зажимам
- два резьбовых отверстия для кабельных вводов
- возможна поставка в комплекте с кабельными вводами
- монтажная скоба из нержавеющей стали (позиционирование 360°)
- клеммы для входного и транзитного кабеля
- клеммы для проводников сечением от 0,5 до 2,5 мм<sup>2</sup>

## ТЕХНИЧЕСКИЕ ХАРАКТЕРИСТИКИ

- **морское исполнение**
- **степень защиты от внешних воздействий:** IP67
- **уровень звукового давления (SPL):**  
108 дБ(A) +/- 3дВ (1 Вт/1 м розовый шум)  
118 дБ(A) +/- 3дВ (15 Вт/1 м номинальная мощность)
- **номинальная мощность:** 15 Вт  
70 В линейный трансформатор с переключением на:  
15 Вт/7,5 Вт/3 Вт/1 Вт (z=336,67 Ом / 653,33 Ом / 1,6 кОм / 4,9 кОм)  
100 В линейный трансформатор с переключением на:  
15 Вт/7,5 Вт/3 Вт/1 Вт (z=666,87 Ом / 1,34 кОм / 3,34 кОм / 10 кОм)
- **варианты импеданса:** 8 Ом или 16 Ом
- **дисперсия:** 120° на 1кГц и 32° на 4кГц
- **частотный диапазон:** от 400 Гц до 8000 Гц
- **контроль линии постоянного тока:**  
конденсатор на 2,2 мкФ (трансформаторная версия)  
конденсатор на 470 мкФ (версия с импедансом)
- трансформаторная версия комплектуется термопредохранителем
- **механические характеристики:**  
пылевлагопроницаемый корпус из огнестойкого ударопрочного пластика UL94V0 класс FR ABS,  
цвет корпуса: серый (RAL7038), красный (RAL3000)
- **рабочая температура:** от -40°C до +66°C
- **вес:**  
версия 70/100 В – 2,60 кг  
версия с низким импедансом – 2,20 кг

ФОРМУЛИРОВКА ЗАКАЗА		ПРИМЕР ЗАКАЗА: ML15FV070CN1B1R								
Тип изделия	Тип рупора	Версия	Тип резьбы	Материал заглушек	Материал монтажной скобы	Сертификация	Цвет корпуса			
ML15	F	V070	A 1 x M20x1,5 1 x 1/2"NPT	N Нейлон	1 A2 нержавеющая сталь 304	A1 CE, EAC, RMRS	G Серый			
		V100	B 2 x M20x1,5					2 A4 нержавеющая сталь 316	B1 UL, cUL (только для версии V070)	R Красный
		R008	C 2 x 1/2"NPT							
		R016	* Для неиспользуемых отверстий поставляется заглушка M20							

Архангельск (8182)63-90-72  
Астана (7172)727-132  
Астрахань (8512)99-46-04  
Барнаул (3852)73-04-60  
Белгород (4722)40-23-64  
Брянск (4832)59-03-52  
Владивосток (423)249-28-31  
Волгоград (844)278-03-48  
Вологда (8172)26-41-59  
Воронеж (473)204-51-73  
Екатеринбург (343)384-55-89  
Иваново (4932)77-34-06

Ижевск (3412)26-03-58  
Иркутск (395)279-98-46  
Казань (843)206-01-48  
Калининград (4012)72-03-81  
Калуга (4842)92-23-67  
Кемерово (3842)65-04-62  
Киров (8332)68-02-04  
Краснодар (861)203-40-90  
Красноярск (391)204-63-61  
Курск (4712)77-13-04  
Липецк (4742)52-20-81  
Киргизия (996)312-96-26-47

Магнитогорск (3519)55-03-13  
Москва (495)268-04-70  
Мурманск (8152)59-64-93  
Набережные Челны (8552)20-53-41  
Нижний Новгород (831)429-08-12  
Новокузнецк (3843)20-46-81  
Новосибирск (383)227-86-73  
Омск (3812)21-46-40  
Орел (4862)44-53-42  
Оренбург (3532)37-68-04  
Пенза (8412)22-31-16  
Казахстан (772)734-952-31

Пермь (342)205-81-47  
Ростов-на-Дону (863)308-18-15  
Рязань (4912)46-61-64  
Самара (846)206-03-16  
Санкт-Петербург (812)309-46-40  
Саратов (845)249-38-78  
Севастополь (8692)22-31-93  
Симферополь (3652)67-13-56  
Смоленск (4812)29-41-54  
Сочи (862)225-72-31  
Ставрополь (8652)20-65-13  
Таджикистан (992)427-82-92-69

Сургут (3462)77-98-35  
Тверь (4822)63-31-35  
Томск (3822)98-41-53  
Тула (4872)74-02-29  
Тюмень (3452)66-21-18  
Ульяновск (8422)24-23-59  
Уфа (347)229-48-12  
Хабаровск (4212)92-98-04  
Челябинск (351)202-03-61  
Череповец (8202)49-02-64  
Ярославль (4852)69-52-93