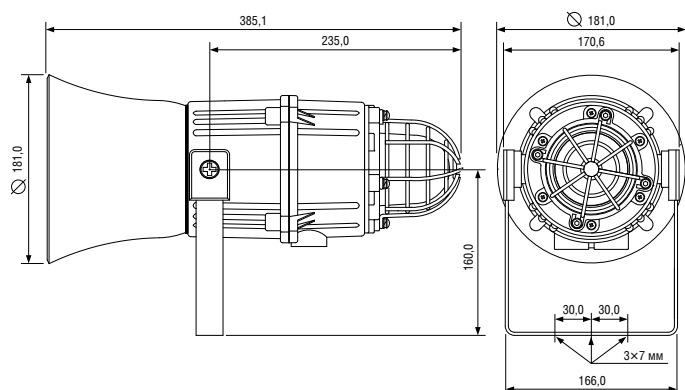


КОМБИНИРОВАННОЕ УСТРОЙСТВО MC1X05F

Combined Marine IP67 Sounder & Beacon
Аварийное устройство комбинированное морского исполнения (сирена-маяк)



Комбинированные устройства серии MC1 предназначены для одновременной или независимой подачи звуковых и световых аварийных сигналов и представляют собой комбинацию звуковой сигнализатор световодный маяк. Приборы разрешены к применению в стационарных установках и на подвижных транспортных средствах.

Приборы серии MC1 были специально разработаны для применения в тяжелых промышленных условиях и в условиях морского климата. Идеально подходят для применения в особо агрессивных средах и в условиях производственного шума. Корпуса громкоговорителей, оловещателей и оптических сигнализаторов изготовлены из облегченного ударопрочного и огнестойкого пластика ABS.

Результаты испытаний третьей стороной подтвердили степень защиты от внешних воздействий оболочек приборов IP66 и IP67. Монтажная скоба выполнена из нержавеющей стали. Все устройства имеют два резьбовых отверстия и могут быть укомплектованы заглушками и кабельными вводами в зависимости от типа подводимого кабеля.

ПРЕИМУЩЕСТВА

- широкая область применения
- удобный и просторный доступ к клеммным зажимам
- два резьбовых отверстия для кабельных вводов
- возможна поставка в комплекте с кабельными вводами
- монтажная скоба из нержавеющей стали (позиционирование 360°)
- клеммы для входного и транзитного кабеля
- клеммы для проводников сечением от 0,5 до 4,0 мм²

ТЕХНИЧЕСКИЕ ХАРАКТЕРИСТИКИ

- морское исполнение
- степень защиты от внешних воздействий: IP67
- максимальное звуковое давление: 119 дБ(А) на 1 м
- номинальное звуковое давление: 112 дБ(А) на 1 м
- 45 вариантов аварийных сигналов
- 3 ступени тревоги
- регулировка громкости
- автоматическая синхронизация с несколькими сиренами, маяками
- эффективная дальность: 125 м на частоте 1кГц
- переключатель полярности (для версии постоянного напряжения)
- источник света: ксеноновая лампа
- энергия импульса: 5 Дж
- частота вспышек: 1 Гц
- доступно 7 вариантов линз: янтарный, синий, прозрачный, зеленый, пурпурный, красный, желтый
- защита механическая лампы от толчков/вибрации
- долговечность лампы: эмиссия понижается до 70% после 8 миллионов вспышек
- защита от подключения обратной полярности
- напряжение: 12В, 24В, 48В – постоянное напряжение; 115В, 230В – переменное напряжение
- механические характеристики: корпус изготовлен из ударопрочного пластика UL94V0 класс FR ABS огнестойкий пылевлагопроницаемый корпус цвет корпуса: серый (RAL7038) линза изготовлена из боросиликатного стекла решетка из нержавеющей стали для механической защиты линзы
- рабочая температура: от -25°C до +55°C
- вес: постоянное напряжение – 3,00 кг; переменное напряжение – 3,50 кг

ФОРМУЛИРОВКА ЗАКАЗА ПРИМЕР ЗАКАЗА: MC1X05FDC024BN1A1G/A

Тип изделия	Тип рупора	Версия	Тип резьбы	Материал заглушек	Материал монтажной скобы	Сертификация	Цвет корпуса	Цвет линзы	
MC1X05	F	DC012	A 1 x M20x1,5 1 x 1/2"NPT	N Нейлон	1 A2 нержавеющая сталь 304	A1 CE, EAC, RMRS	G Серый	A Янтарный	
		DC024	B 2 x M20x1,5					2 A4 нержавеющая сталь 316	B Синий
		DC048	C 2 x 1/2"NPT						C Прозрачный
		AC115	* Для неиспользуемых отверстий поставляется заглушка M20					G Зеленый	
		AC230						M Пурпурный	
								R Красный	
								Y Желтый	

Архангельск (8182)63-90-72
Астана (7172)727-132
Астрахань (8512)99-46-04
Барнаул (3852)73-04-60
Белгород (4722)40-23-64
Брянск (4832)59-03-52
Владивосток (423)249-28-31
Волгоград (844)278-03-48
Вологда (8172)26-41-59
Воронеж (473)204-51-73
Екатеринбург (343)384-55-89
Иваново (4932)77-34-06

Ижевск (3412)26-03-58
Иркутск (395)279-98-46
Казань (843)206-01-48
Калининград (4012)72-03-81
Калуга (4842)92-23-67
Кемерово (3842)65-04-62
Киров (8332)68-02-04
Краснодар (861)203-40-90
Красноярск (391)204-63-61
Курск (4712)77-13-04
Липецк (4742)52-20-81
Киргизия (996)312-96-26-47

Магнитогорск (3519)55-03-13
Москва (495)268-04-70
Мурманск (8152)59-64-93
Набережные Челны (8552)20-53-41
Нижний Новгород (831)429-08-12
Новокузнецк (3843)20-46-81
Новосибирск (383)227-86-73
Омск (3812)21-46-40
Орел (4862)44-53-42
Оренбург (3532)37-68-04
Пenza (8412)22-31-16
Казахстан (772)734-952-31

Пермь (342)205-81-47
Ростов-на-Дону (863)308-18-15
Рязань (4912)46-61-64
Самара (846)206-03-16
Санкт-Петербург (812)309-46-40
Саратов (845)249-38-78
Севастополь (8692)22-31-93
Симферополь (3652)67-13-56
Смоленск (4812)29-41-54
Сочи (862)225-72-31
Ставрополь (8652)20-65-13
Таджикистан (992)427-82-92-69

Сургут (3462)77-98-35
Тверь (4822)63-31-35
Томск (3822)98-41-53
Тула (4872)74-02-29
Тюмень (3452)66-21-18
Ульяновск (8422)24-23-59
Уфа (347)229-48-12
Хабаровск (4212)92-98-04
Челябинск (351)202-03-61
Череповец (8202)49-02-64
Ярославль (4852)69-52-93