

ГРОМКОГОВОРИТЕЛЬ ML25F

25 Watt Loudspeakers Marine Grade IP67
Громкоговоритель морского исполнения, мощностью 25 Вт, IP67



Громкоговорители серии ML доступны в двух версиях 15 Вт и 25 Вт. Приборы предназначены для звуковой аварийной и предупреждающей сигнализации и размещении их в стационарных установках и на подвижных транспортных средствах.

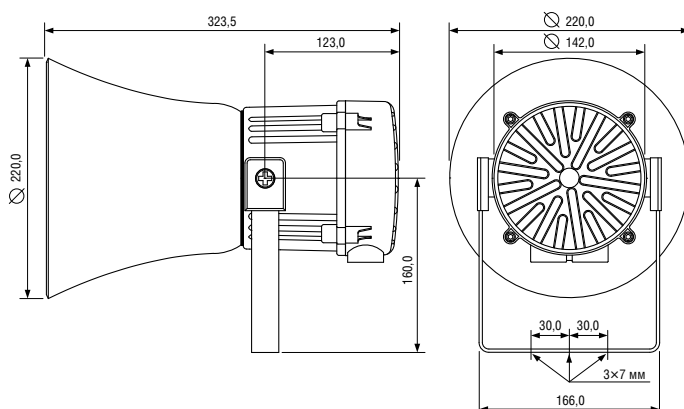
Приборы серии ML были специально разработаны для применения в тяжелых промышленных условиях и в условиях морского климата. Идеально подходят для применения в особо агрессивных средах и в условиях производственного шума. Корпуса громкоговорителей изготовлены из облегченного ударопрочного и огнестойкого пластика ABS. Результаты испытаний третьей стороной подтвердили степень защиты от внешних воздействий оболочек приборов IP66 и IP67. Монтажная скоба выполнена из нержавеющей стали. Все устройства имеют два резьбовых отверстия и могут быть укомплектованы заглушками и кабельными вводами в зависимости от типа подводимого кабеля.

ПРЕИМУЩЕСТВА

- широкая область применения
- удобный и просторный доступ к клеммным зажимам
- два резьбовых отверстия для кабельных вводов
- возможна поставка в комплекте с кабельными вводами
- монтажная скоба из нержавеющей стали (позиционирование 360°)
- клеммы для входного и транзитного кабеля
- клеммы для проводников сечением от 0,5 до 2,5 мм²

ТЕХНИЧЕСКИЕ ХАРАКТЕРИСТИКИ

- **морское исполнение**
- **степень защиты от внешних воздействий:** IP67
- **уровень звукового давления (SPL):**
111 дБ(А) +/- 3дБ (1 Вт/1 м розовый шум)
121 дБ(А) +/- 3дБ (15 Вт/1 м номинальная мощность)
- **номинальная мощность:** 25 Вт
70 В линейный трансформатор с переключением на:
25 Вт/12,5 Вт/6 Вт/2 Вт (z=196 Ом / 392 Ом/ 816,67 Ом / 2,45 кОм)
100 В линейный трансформатор с переключением на:
25 Вт/12,5 Вт/6 Вт/2 Вт (z=400 Ом / 800 Ом / 1,67 кОм / 5 кОм)
- **варианты импеданса:** 8 Ом или 16 Ом
- **дисперсия:** 130° на 1кГц и 30° на 4кГц
- **частотный диапазон:** от 300 Гц до 8000 Гц
- **контроль линии постоянного тока:**
конденсатор на 2,2 мкФ (трансформаторная версия)
конденсатор на 470 мкФ (версия с импедансом)
- трансформаторная версия комплектуется термопредохранителем
- **механические характеристики:**
пылевлагодонепроницаемый корпус из огнестойкого ударопрочного пластика UL94V0 класс FR ABS,
цвет корпуса: серый (RAL7038), красный (RAL3000)
- **рабочая температура:** от -40°C до +66°C
- **вес:**
версия 70/100 В – 3,00 кг
версия с низким импедансом – 2,50 кг



ФОРМУЛИРОВКА ЗАКАЗА			ПРИМЕР ЗАКАЗА: ML25FV070CN1B1R				
Тип изделия	Тип рупора	Версия	Тип резьбы	Материал заглушек	Материал монтажной скобы	Сертификация	Цвет корпуса
ML25	F	V070	A 1 x M20x1,5 1 x 1/2"NPT	N Нейлон	1 A2 нержавеющая сталь 304	A1 CE, EAC, RMRS	G Серый
		V100	B 2 x M20x1,5		2 A4 нержавеющая сталь 316	B1 UL, cUL (только для версии V070)	R Красный
		R008	C 2 x 1/2"NPT				
		R016	* Для неиспользуемых отверстий поставляется заглушка M20				

Архангельск (8182)63-90-72
Астана (7172)727-132
Астрахань (8512)99-46-04
Барнаул (3852)73-04-60
Белгород (4722)40-23-64
Брянск (4832)59-03-52
Владивосток (423)249-28-31
Волгоград (844)278-03-48
Вологда (8172)26-41-59
Воронеж (473)204-51-73
Екатеринбург (343)384-55-89
Иваново (4932)77-34-06

Ижевск (3412)26-03-58
Иркутск (395)279-98-46
Казань (843)206-01-48
Калининград (4012)72-03-81
Калуга (4842)92-23-67
Кемерово (3842)65-04-62
Киров (8332)68-02-04
Краснодар (861)203-40-90
Красноярск (391)204-63-61
Курск (4712)77-13-04
Липецк (4742)52-20-81
Киргизия (996)312-96-26-47

Магнитогорск (3519)55-03-13
Москва (495)268-04-70
Мурманск (8152)59-64-93
Набережные Челны (8552)20-53-41
Нижний Новгород (831)429-08-12
Новокузнецк (3843)20-46-81
Новосибирск (383)227-86-73
Омск (3812)21-46-40
Орел (4862)44-53-42
Оренбург (3532)37-68-04
Пенза (8412)22-31-16
Казахстан (772)734-952-31

Пермь (342)205-81-47
Ростов-на-Дону (863)308-18-15
Рязань (4912)46-61-64
Самара (846)206-03-16
Санкт-Петербург (812)309-46-40
Саратов (845)249-38-78
Севастополь (8692)22-31-93
Симферополь (3652)67-13-56
Смоленск (4812)29-41-54
Сочи (862)225-72-31
Ставрополь (8652)20-65-13
Таджикистан (992)427-82-92-69

Сургут (3462)77-98-35
Тверь (4822)63-31-35
Томск (3822)98-41-53
Тула (4872)74-02-29
Тюмень (3452)66-21-18
Ульяновск (8422)24-23-59
Уфа (347)229-48-12
Хабаровск (4212)92-98-04
Челябинск (351)202-03-61
Череповец (8202)49-02-64
Ярославль (4852)69-52-93